

Link do produktu: <https://elektronikadomowa.pl/zasilacz-impulsowy-pulsar-ps-604812-48v12a-p-8009.html>



ZASILACZ IMPULSOWY PULSAR PS-604812 48V/1.2A

Cena brutto	92,00 zł
Cena netto	74,80 zł
Dostępność	Dostępność 24h.
Numer katalogowy	13126
Producent	Pulsar

Opis produktu

Zasilacz impulsowy PULSAR PS-604812 przeznaczony jest do zasilania z sieci 230V AC urządzeń systemów alarmowych i in. wymagających napięcia **48VDC** o wydajności prądowej $I=1.2A$. Konstrukcja zasilacza pozwala na łatwą zmianę napięcia wyjściowego w granicach od 48V do 53V DC za pomocą potencjometru.

Zasilacz posiada **zabezpieczenie przeciwzwarciowe, przeciążeniowe, przepięciowe oraz nadnapięciowe.**

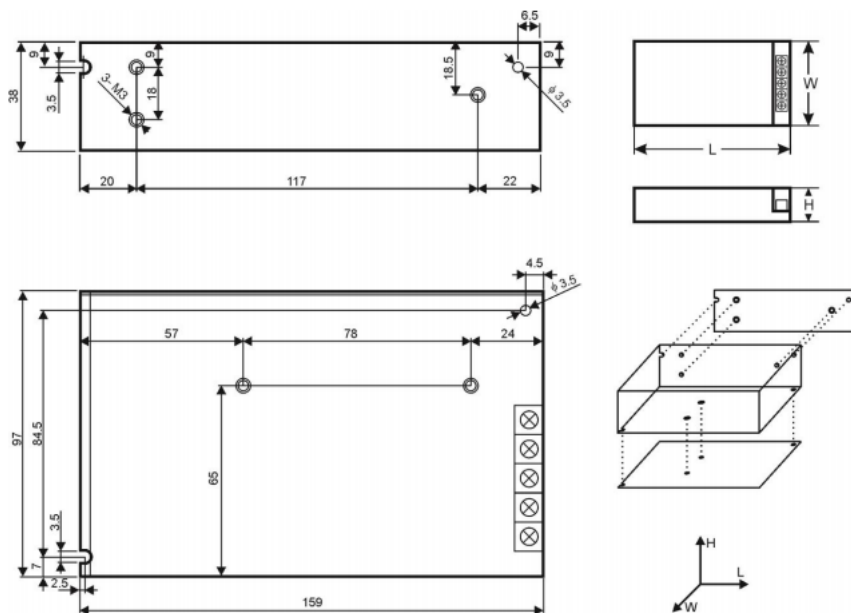
Przeznaczony jest do montażu przez wykwalifikowanego instalatora, posiadającego odpowiednie zezwolenia i uprawnienia do przyłączania (ingerencji) w instalacje niskonapięciowe.

Urządzenie powinno być zamontowane w **metalowej obudowie i w pomieszczeniach zamkniętych.**

Cechy produktu:

- sprawność: 81%
- sygnalizacja optyczna LED
- zabezpieczenia:
 - przeciwzwarciowe SCP
 - nadnapięciowe OVP
 - przeciążeniowe OLP
 - przepięciowe
- do montażu na szynie DIN wymagany uchwyt PSDIN1 (brak w zestawie)
- wyjście zasilania: 1,2A/48VDC
- zakres regulacji napięcia wyjściowego: 48V÷53V
- szeroki zakres napięcia zasilania: 85÷264VAC / 120÷370VDC

Wymiary i montaż zasilacza:



Specyfikacja techniczna:

- moc zasilacza: 60W max.
- sprawność: 81%
- napięcie wyjściowe: 48V DC
- prąd wyjściowy $T_{amb} < 30$ st. C: 1.2A
- prąd wyjściowy $T_{amb} < 40$ st. C: 0.9A
- napięcie tętnienia: 150 mV p-p max.
- zakres regulacji napięcia wyjściowego: 48V ÷ 53V DC
- zabezpieczenie przeciwzwarciowe SCP: elektroniczne, automatyczny powrót
- zabezpieczenie przeciążeniowe OLP: 105 ÷ 150% mocy zasilacza, automatyczny powrót
- zabezpieczenie nadnapięciowe OVP: >60V (przywracane automatycznie)
- zabezpieczenie przepięciowe: warystory
- sygnalizacja optyczna pracy: LED zielona (obecność napięcia DC)
- warunki pracy: II kl. Środowiskowa, temperatura -10 st. C ... +40 st. C, wilgotność względna 20-90% bez kondensacji
- wytrzymałość elektryczna izolacji:
 - pomiędzy obwodem wejściowym (sieciowym) a obwodami wyjściowymi zasilacza (I/P-O/P): 1500 V/AC min.
 - pomiędzy obwodem wejściowym a obwodem ochronnym PE (I/P-FG): 1500 V/AC min.
 - pomiędzy obwodem wyjściowym a obwodem ochronnym PE (O/P-FG): 500 V/AC min.
- rezystancja izolacji - pomiędzy obwodem wejściowym a wyjściowym lub ochronnym: 100 MΩ, 500V/DC
- złącza:
 - zasilanie: $\Phi 0,63-2,50$ (AWG 22-10)
 - wyjścia: $\Phi 0,63-2,50$ (AWG 22-10)
- zasilanie: 85 ÷ 264V AC, 120 ÷ 370V DC
- pobór prądu: 0,6A@230V AC max.
- wymiary: 159 x 97 x 38 mm
- waga: 0,48 kg

W zestawie:

- zasilacz Pulsar PS-604812 - 1 szt;
- instrukcja.