

Link do produktu: <https://elektronikadomowa.pl/zasilacz-impulsowy-pulsar-ps-601250-ps-12v5a-p-717.html>

ZASILACZ IMPULSOWY PULSAR PS-601250 PS 12V/5A

Cena brutto	92,00 zł
Cena netto	74,80 zł
Dostępność	Produkt archiwalny
Numer katalogowy	PS-601250
Kod EAN	5906881448168
Producent	Pulsar

Opis produktu

Zasilacz impulsowy PULSAR PS-601250 przeznaczony jest do zasilania z sieci 230V AC urządzeń systemów alarmowych i in. wymagających napięcia **12VDC** o wydajności prądowej $I=5A$. Konstrukcja zasilacza pozwala na łatwą zmianę napięcia wyjściowego w granicach od 12V do 15V DC za pomocą potencjometru.

Zasilacz posiada **zabezpieczenie przeciwzwarciowe, przeciążeniowe, przepięciowe oraz nadnapięciowe.**

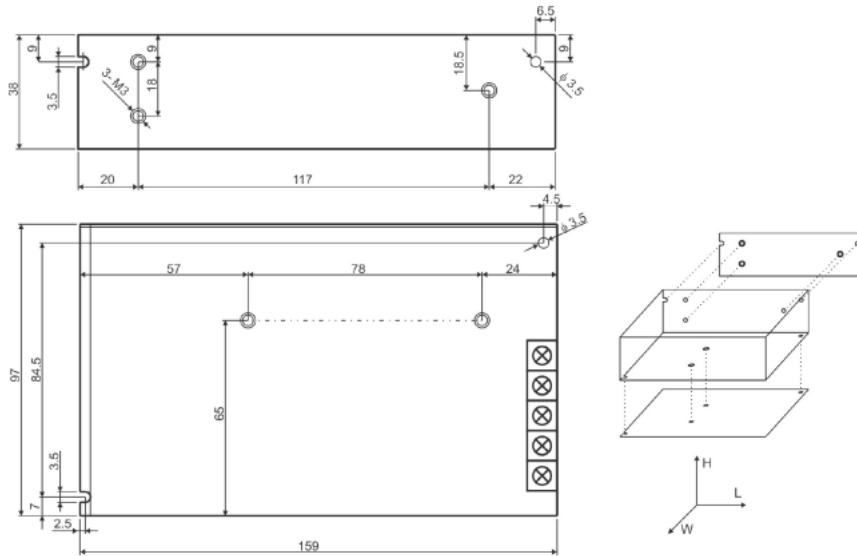
Przeznaczony jest do montażu przez wykwalifikowanego instalatora, posiadającego odpowiednie zezwolenia i uprawnienia do przyłączania (ingerencji) w instalacje niskonapięciowe.

Urządzenie powinno być zamontowane w **metalowej obudowie i w pomieszczeniach zamkniętych.**

Cechy produktu:

- sprawność 80%
- sygnalizacja optyczna LED
- zabezpieczenia:
 - przeciwzwarciowe SCP
 - nadnapięciowe OVP
 - przepięciowe
 - przeciążeniowe OLP
- do montażu na szynie DIN wymagany uchwyt PSDIN1
- wyjście zasilania 5A/12÷15VDC*
- zakres napięcia zasilania 85÷264VAC / 120÷370VDC

Wymiary i montaż zasilacza:



Specyfikacja techniczna:

- moc zasilacza: 60W max.
- sprawność: 80%
- napięcie wyjściowe: 12V DC
- prąd wyjściowy $T_{amb} < 30$ st. C: 5A prąd chwilowy
- prąd wyjściowy $T_{amb} < 40$ st. C: 3,5A
- napięcie tętnienia: 100 mV p-p max.
- zakres regulacji napięcia wyjściowego: 12V÷15V DC
- zabezpieczenie przeciwzwarciowe SCP: elektroniczne, automatyczny powrót
- zabezpieczenie przeciążeniowe OLP: 105-150% mocy zasilacza, automatyczny powrót
- zabezpieczenie przepięciowe: warystory
- zabezpieczenie nadnapięciowe OVP: >16V (przywracane automatycznie)
- sygnalizacja optyczna pracy: LED zielona (obecność napięcia DC)
- warunki pracy: II kl. środowiskowa, temperatura -10 st. C ... +40 st. C, wilgotność względna 20-90% bez kondensacji
- złącza: zasilanie (Ø0,63-2,50 AWG 22-10), wyjścia (Ø0,63-2,50 AWG 22-10)
- zasilanie: 85÷264V AC, 120÷370V DC
- pobór prądu: 0,6A @230V AC max.
- wymiary: 159 x 97 x 38 mm
- waga (netto): 0,48 kg

W zestawie:

- zasilacz Pulsar PS-601250 - 1 szt;
- instrukcja.