

Link do produktu: <https://elektronikadomowa.pl/zasilacz-impulsowy-pulsar-ps-401230-12v3a-p-8006.html>



## ZASILACZ IMPULSOWY PULSAR PS-401230 12V/3A

Cena brutto	<b>86,78 zł</b>
Cena netto	<b>70,55 zł</b>
Dostępność	<b>Produkt archiwalny</b>
Numer katalogowy	<b>13123</b>
Producent	<b>Pulsar</b>

### Opis produktu

**Zasilacz impulsowy PULSAR PS-401230** przeznaczony jest do zasilania z sieci 230V AC urządzeń systemów alarmowych i in. wymagających napięcia **12VDC** o wydajności prądowej  $I=3A$ . Konstrukcja zasilacza pozwala na łatwą zmianę napięcia wyjściowego w granicach od 12V do 15V DC za pomocą potencjometru.

Zasilacz posiada **zabezpieczenie przeciwzwarciowe, przeciążeniowe, przepięciowe oraz nadnapięciowe.**

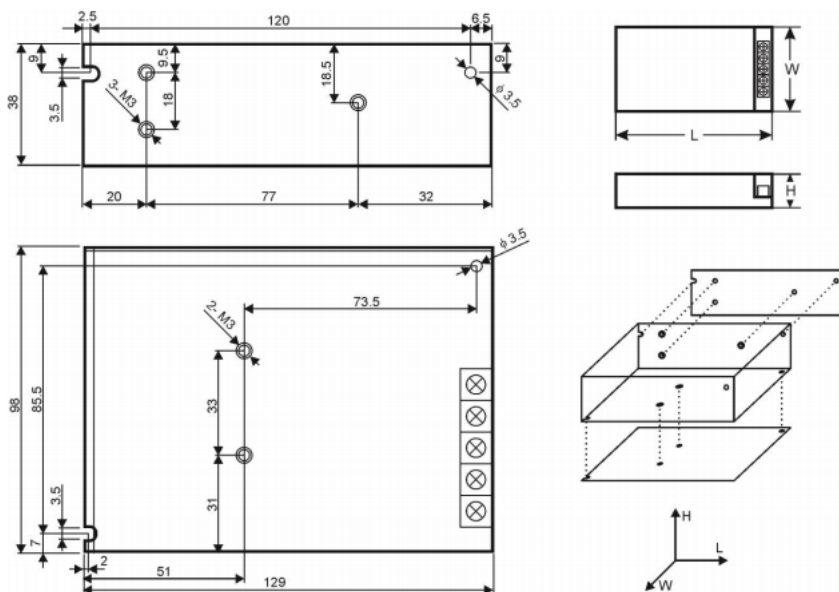
Przeznaczony jest do montażu przez wykwalifikowanego instalatora, posiadającego odpowiednie zezwolenia i uprawnienia do przyłączania (ingerencji) w instalacje niskonapięciowe.

Urządzenie powinno być zamontowane w **metalowej obudowie i w pomieszczeniach zamkniętych.**

### Cechy produktu:

- sprawność: 75%
- sygnalizacja optyczna LED
- zabezpieczenia:
  - przeciwzwarciowe SCP
  - nadnapięciowe OVP
  - przeciążeniowe OLP
  - przepięciowe
- do montażu na szynie DIN wymagany uchwyt PSDIN1 (brak w zestawie)
- wyjście zasilania: 3A/12VDC
- zakres regulacji napięcia wyjściowego: 12V÷15V
- szeroki zakres napięcia zasilania: 85÷264V AC

### Wymiary i montaż zasilacza:



### Specyfikacja techniczna:

- moc zasilacza: 40W max.
- sprawność: 75%
- napięcie wyjściowe: 12V DC
- prąd wyjściowy  $T_{amb} < 30$  st. C: 3A prąd chwilowy
- prąd wyjściowy  $T_{amb} < 40$  st. C: 2,1A
- napięcie tętnienia: 100 mV p-p max.
- zakres regulacji napięcia wyjściowego: 12V÷15V DC
- zabezpieczenie przeciwzwarciowe SCP: elektroniczne, automatyczny powrót
- zabezpieczenie przeciążeniowe OLP: 105-150% mocy zasilacza, automatyczny powrót
- zabezpieczenie nadnapięciowe OVP: >16V (przywracane automatycznie)
- zabezpieczenie przepięciowe: warystory
- sygnalizacja optyczna pracy: LED zielona (obecność napięcia DC)
- warunki pracy: II kl. środowiskowa, temperatura -10 st. C ... +40 st. C, wilgotność względna 20-90% bez kondensacji
- wytrzymałość elektryczna izolacji:
  - pomiędzy obwodem wejściowym (sieciowym) a obwodami wyjściowymi zasilacza (I/P-O/P): 1500 V/AC min.
  - pomiędzy obwodem wejściowym a obwodem ochronnym PE (I/P-FG): 1500 V/AC min.
  - pomiędzy obwodem wyjściowym a obwodem ochronnym PE (O/P-FG): 500 V/AC min.
- rezystancja izolacji - pomiędzy obwodem wejściowym a wyjściowym lub ochronnym: 100 M $\Omega$ , 500V/DC
- złącza:
  - zasilanie:  $\Phi 0,63-2,50$  (AWG 22-10)
  - wyjścia:  $\Phi 0,63-2,50$  (AWG 22-10)
- zasilanie: 85 ÷ 264V AC, 120 ÷ 370V DC
- pobór prądu: 0,18A@230V AC max
- wymiary: 129 x 98 x 38 mm
- waga: 0,4 kg

### W zestawie:

- zasilacz Pulsar PS-401230 - 1 szt;
- instrukcja.