

Link do produktu: <https://elektronikadomowa.pl/zasilacz-impulsowy-pulsar-ps-151210-12v1a-p-8004.html>

ZASILACZ IMPULSOWY PULSAR PS-151210 12V/1A

Cena brutto	46,00 zł
Cena netto	37,40 zł
Dostępność	Produkt archiwalny
Numer katalogowy	13121
Producent	Pulsar

Opis produktu

Produkt archiwalny

Zasilacz impulsowy PULSAR PS-151210 przeznaczony jest do zasilania z sieci 230V AC urządzeń systemów alarmowych i in. wymagających napięcia **12VDC** o wydajności prądowej $I=1A$. Konstrukcja zasilacza pozwala na łatwą zmianę napięcia wyjściowego w granicach od 12V do 15V DC za pomocą potencjometru.

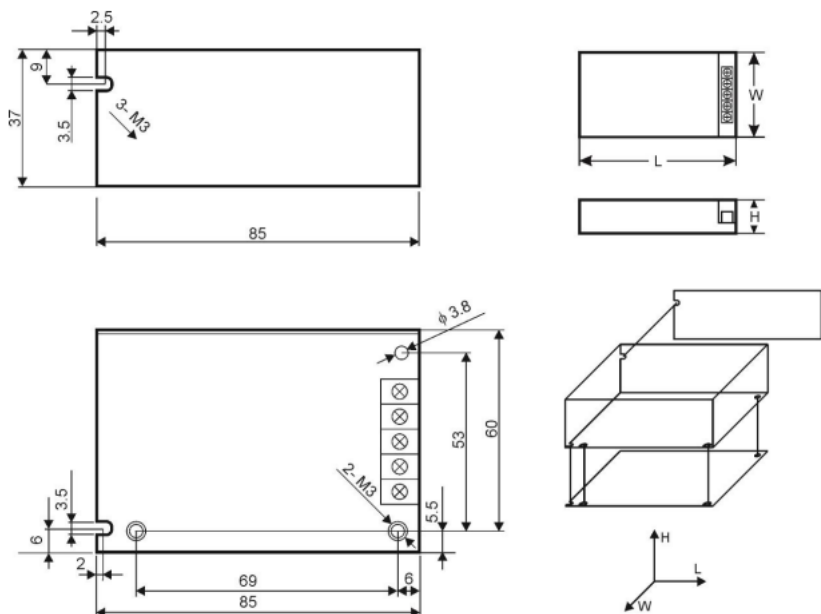
Zasilacz posiada **zabezpieczenie przeciwzwarciowe, przeciążeniowe oraz nadnapięciowe**. Przeznaczony jest do montażu przez wykwalifikowanego instalatora, posiadającego odpowiednie zezwolenia i uprawnienia do przyłączania (ingerencji) w instalacje niskonapięciowe.

Urządzenie powinno być zamontowane w **metalowej obudowie i w pomieszczeniach zamkniętych**.

Cechy produktu:

- sprawność: 74%
- sygnalizacja optyczna LED
- zabezpieczenia:
 - przeciwzwarciowe SCP
 - nadnapięciowe OVP
 - przeciążeniowe OLP
- do montażu na szynie DIN wymagany uchwyt PSDIN1 (brak w zestawie)
- wyjście zasilania: 1A/12VDC
- zakres regulacji napięcia wyjściowego: 12V÷15V
- szeroki zakres napięcia zasilania: 85÷264V AC

Wymiary i montaż zasilacza:



Specyfikacja techniczna:

- moc zasilacza: 12W max.
- sprawność: 74%
- napięcie wyjściowe: 12V DC
- prąd wyjściowy $T_{amb} < 30$ st. C: 1A prąd chwilowy
- prąd wyjściowy $T_{amb} < 40$ st. C: 0,7A
- napięcie tętnienia: 120 mV p-p max.
- zakres regulacji napięcia wyjściowego: 12V \div 15V DC
- zabezpieczenie przeciwzwarciowe SCP: elektroniczne, automatyczny powrót
- zabezpieczenie przeciążeniowe OLP: 105-150% mocy zasilacza, automatyczny powrót
- zabezpieczenie nadnapięciowe OVP: >16V (przywracane automatycznie)
- sygnalizacja optyczna pracy: LED zielona (obecność napięcia DC)
- warunki pracy: II kl. środowiskowa, temperatura -10 st. C ... +40 st. C, wilgotność względna 20-90% bez kondensacji
- wytrzymałość elektryczna izolacji:
 - pomiędzy obwodem wejściowym (sieciowym) a obwodami wyjściowymi zasilacza (I/P-O/P): 1500 V/AC min.
 - pomiędzy obwodem wejściowym a obwodem ochronnym PE (I/P-FG): 1500 V/AC min.
 - pomiędzy obwodem wyjściowym a obwodem ochronnym PE (O/P-FG): 500 V/AC min.
- rezystancja izolacji - pomiędzy obwodem wejściowym a wyjściowym lub ochronnym: 100 M Ω , 500V/DC
- złącza:
 - zasilanie: $\Phi 0,63-1,3$ (AWG 22-16)
 - wyjścia: $\Phi 0,63-1,3$ (AWG 22-16)
- zasilanie: 85 \div 264V AC
- pobór prądu: 0,15A@230V AC max.
- wymiary: 85 x 60 x 37 mm

W zestawie:

- zasilacz Pulsar PS-151210 - 1 szt;
- instrukcja.