

Link do produktu: <https://elektronikadomowa.pl/zasilacz-impulsowy-do-zabudowy-pulsar-psb-12v2a-138v2a-p-13499.html>



## ZASILACZ IMPULSOWY DO ZABUDOWY PULSAR PSB-12V2A 13.8V/2A

Cena brutto	<b>88,89 zł</b>
Cena netto	<b>72,27 zł</b>
Dostępność	<b>Dostępny</b>
Czas wysyłki	<b>24 godziny</b>
Numer katalogowy	<b>17869</b>
Kod EAN	<b>5902135317723</b>
Producent	<b>Pulsar</b>

### Opis produktu

**Zasilacz buforowy PULSAR PSB-12V2A** przeznaczony jest do nieprzerwanego zasilania urządzeń wymagających stabilizowanego napięcia **12VDC**. Dostarcza napięcia **13,8VDC** o wydajności prądowej:

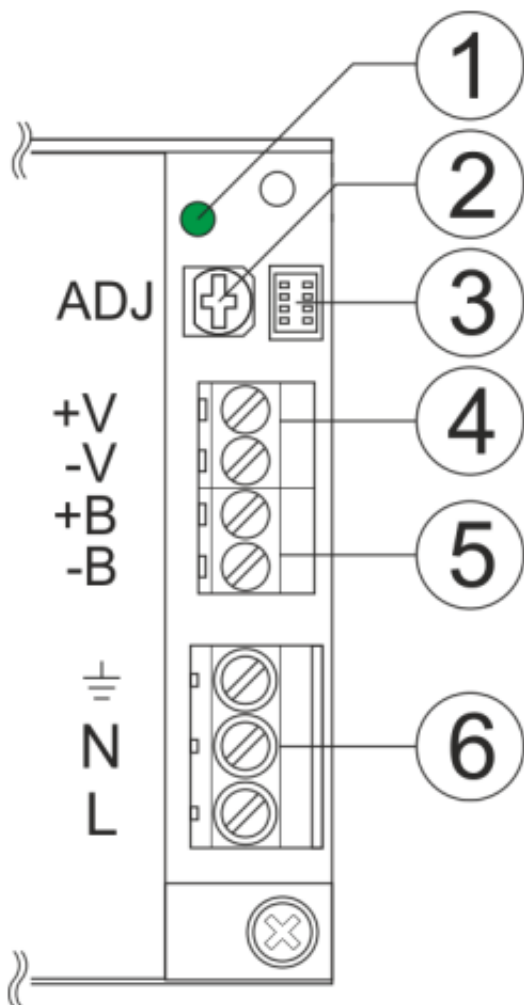
Prąd wyjściowy 2A + 0,5A ładowanie akumulatora

Zasilacz posiada **zabezpieczenie przeciwzwarciowe, przeciążeniowe, przepięciowe oraz nadnapięciowe**. W przypadku zaniku napięcia sieciowego następuje natychmiastowe przełączenie na zasilanie akumulatorowe.

### Cechy produktu:

- sprawność: 87%
- sygnalizacja optyczna LED
- zabezpieczenia:
  - przeciwzwarciowe SCP
  - nadnapięciowe OVP
  - przeciążeniowe OLP
  - przepięciowe
- bezprzerwowe zasilanie DC 13,8V/2A
- kontrola ładowania i konserwacji akumulatora
- ochrona akumulatora przed nadmiernym rozładowaniem (UVP)
- prąd ładowania akumulatora: 0,5A
- zabezpieczenie wyjścia akumulatora przed zwarcie i odwrotnym podłączeniem
- wyposażenie opcjonalne (do dokupienia osobno): zestaw zewnętrznej sygnalizacji optycznej LED PKAZ168, blacha montażowa DIN1

### Opis złącz zasilacza:

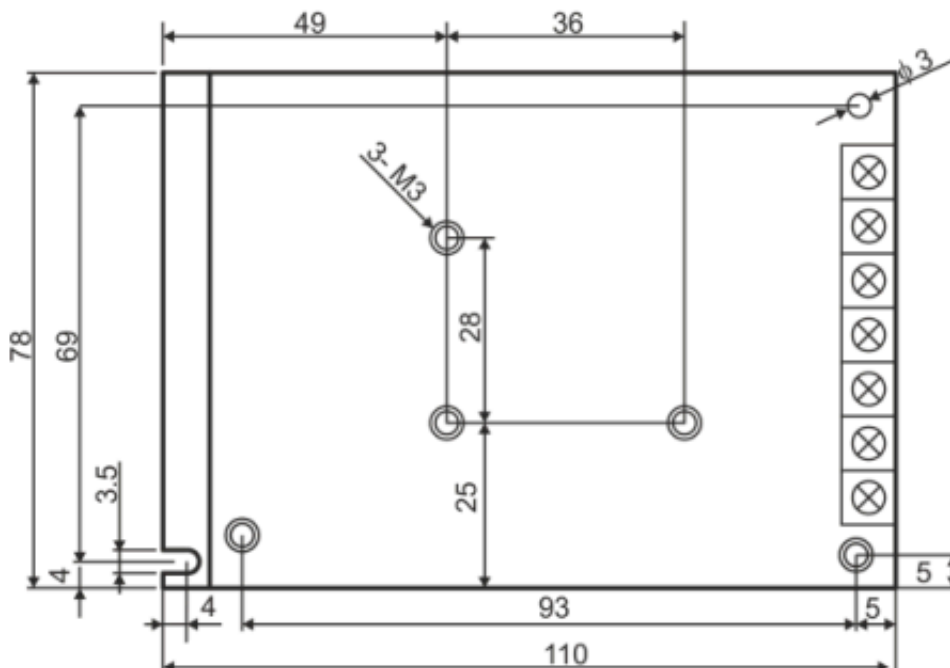
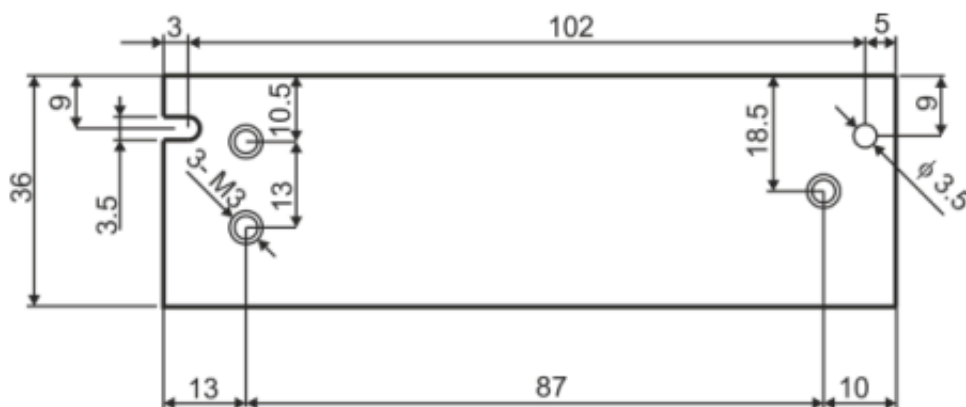


1. Dioda sygnalizująca obecność napięcia DC
2. Potencjometr regulacji napięcia wyjściowego
3. Złącze sygnalizacji optycznej LED
4. Wyjście zasilacza (V+, V-)
5. Złącze akumulatora (B+, B-)
6. L-N złącze zasilania 230 V , złącze do podłączenia przewodu ochronnego

### Specyfikacja techniczna:

- moc zasilacza: 35W
- sprawność: 87%
- napięcie wyjściowe (nastawy fabryczne): 11-13,8V DC (praca buforowa), 9,5-13,8V DC (praca bateryjna)
- prąd wyjściowy: 2.5A
- prąd ładowania akumulatora: 0.5A
- zakres regulacji napięcia wyjściowego: 13,5 - 14,4V DC
- napięcie tętnienia: 100 mV p-p max.
- zabezpieczenie przeciwzwarciowe SCP: elektroniczne, automatyczny powrót
- zabezpieczenie przeciążeniowe OLP: 105-150% mocy zasilacza, automatyczny powrót
- zabezpieczenie nadnapięciowe OVP: >19 V (zadziałanie wymaga odłączenia napięcia zasilania na czas ok. 1 min.)
- zabezpieczenie przepięciowe: warystory
- zabezpieczenie w obwodzie akumulatora OLP: bezpiecznik polimerowy
- zabezpieczenie akumulatora przed nadmiernym rozładowaniem UVP:  $U < 9,5 \text{ V } (\pm 5\%)$  - odłączenie zacisku akumulatora
- sygnalizacja optyczna pracy: LED zielona (obecność napięcia DC)
- wyjście sygnalizacji optycznej LED (przeznaczone do opcjonalnej sygnalizacji PKAZ168 - brak w zestawie): LED AC (obecność napięcia AC), LED DC (obecność napięcia na wyjściu zasilacza), LED CHARGE (ładowanie akumulatora)

- warunki pracy: temperatura -10 st. C ... +40 st. C, wilgotność względna 20-90% bez kondensacji
- temperatura składowania: -20 st. C ...+60 st. C
- wibracje i udary w czasie transportu: wg PN-83/T-42106
- wytrzymałość elektryczna izolacji:
  - pomiędzy obwodem wejściowym (sieciowym) a obwodami wyjściowymi zasilacza: 2500 V/AC min.
  - pomiędzy obwodem wejściowym a obwodem ochronnym: 1500 V/AC min.
  - pomiędzy obwodem wyjściowym a obwodem ochronnym: 500 V/AC min.
- rezystancja izolacji - pomiędzy obwodem wejściowym a wyjściowym lub ochronnym: 100 M $\Omega$ , 500V/DC
- klasa ochronności przeciwporażeniowej: I (pierwsza) - wymaga przewodu ochronnego
- złącza: I/O PCB: 0,5 - 2,5 mm<sup>2</sup> (AWG 26 - 12), wyjście sygnalizacji optycznej: gniazdo micromatch 4-pin
- zasilanie: ~200-240V; 0,4A; 50/60Hz
- prąd rozruchowy: 40A
- pobór prądu na potrzeby własne zasilacza (podczas pracy buforowej): ok. 35mA
- wymiary: 110 x 78 x 36 mm
- waga brutto: 0,26 kg



**W zestawie:**

- 
- zasilacz Pulsar PSB-12V2A - 1 szt;
  - instrukcja.