

Link do produktu: <https://elektronikadomowa.pl/zasilacz-impulsowy-do-zabudowy-pulsar-psb-12v10a-138v10a-p-12828.html>



ZASILACZ IMPULSOWY DO ZABUDOWY PULSAR PSB-12V10A 13.8V/10A

Cena brutto	213,29 zł
Cena netto	173,41 zł
Dostępność	Dostępność 24h.
Czas wysyłki	24 godziny
Numer katalogowy	17231
Kod EAN	5902135318676
Producent	Pulsar

Opis produktu

Zasilacz buforowy PULSAR PSB-12V10A przeznaczony jest do nieprzerwanego zasilania urządzeń wymagających stabilizowanego napięcia **12VDC**. Dostarcza napięcia **13,8VDC** o wydajności prądowej:

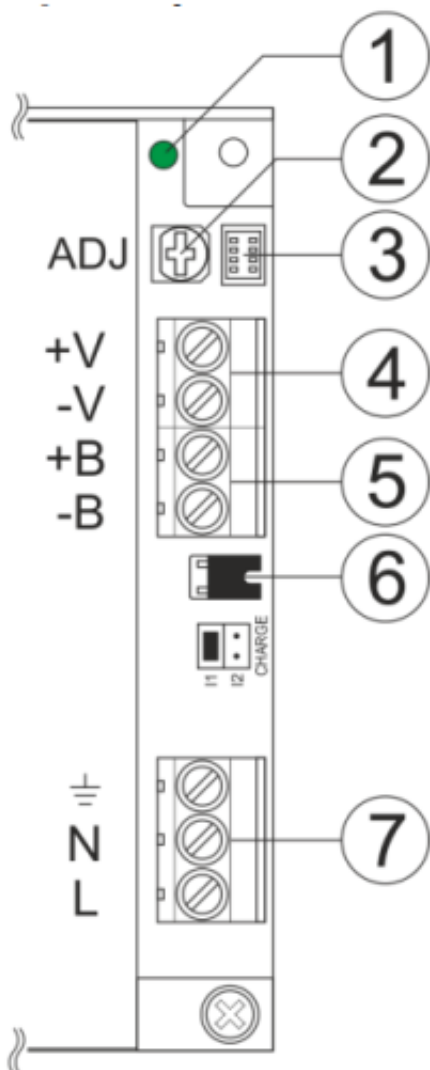
1. Prąd wyjściowy 9A + 1A ładowanie akumulatora
 2. Prąd wyjściowy 6A + 4A ładowanie akumulatora
- Sumaryczny prąd odbiorników + akumulator wynosi **max. 10A**.

Zasilacz posiada **zabezpieczenie przeciwzwarciowe, przeciążeniowe, przepięciowe oraz nadnapięciowe**. W przypadku zaniku napięcia sieciowego następuje natychmiastowe przełączenie na zasilanie akumulatorowe. Urządzenie powinno być zamontowane w **metalowej obudowie**.

Cechy produktu:

- sprawność: 87%
- sygnalizacja optyczna LED
- zabezpieczenia:
 - przeciwzwarciowe SCP
 - nadnapięciowe OVP
 - przeciążeniowe OLP
 - przepięciowe
- bezprzerwowe zasilanie DC 13,8V/10A
- kontrola ładowania i konserwacji akumulatora
- ochrona akumulatora przed nadmiernym rozładowaniem (UVP)
- prąd ładowania akumulatora 1A/4A, przełączany zworką
- zabezpieczenie wyjścia akumulatora przed zwarcie i odwrotnym podłączeniem
- wyposażenie opcjonalne (do dokupienia osobno): zestaw zewnętrznej sygnalizacji optycznej LED PKAZ168, blacha montażowa DIN3

Opis złącz zasilacza:



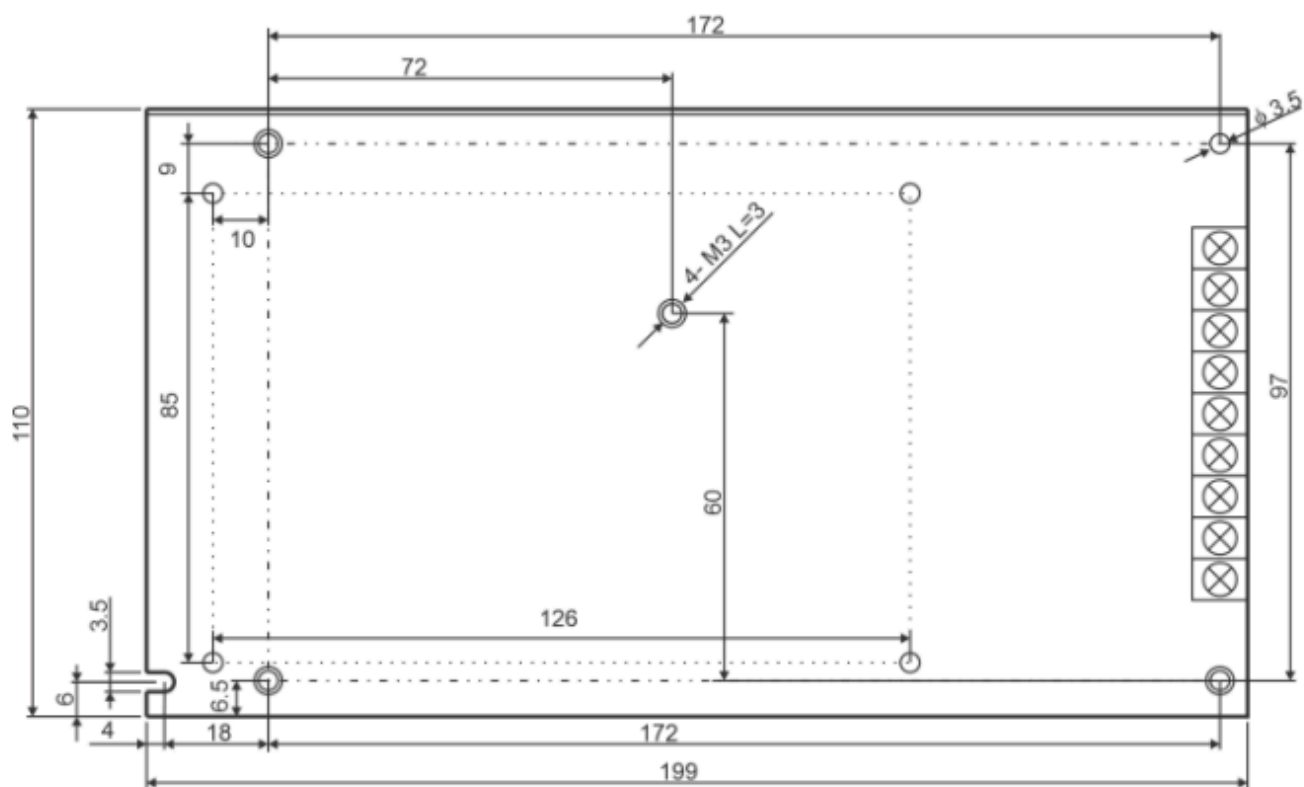
1. Dioda sygnalizująca obecność napięcia DC
2. Potencjometr regulacji napięcia wyjściowego
3. Złącze sygnalizacji optycznej LED
4. Wyjście zasilacza (V+, V-)
5. Złącze akumulatora (B+, B-)
6. Zworka wyboru prądu ładowania: zworka założona 1A, zworka zdjęta 4A
7. L-N złącze zasilania 230 V , złącze do podłączenia przewodu ochronnego

Specyfikacja techniczna:

- moc zasilacza: 138W
- sprawność: 87%
- napięcie wyjściowe (nastawy fabryczne): 11-13,8V DC (praca buforowa), 9,5-13,8V DC (praca bateryjna)
- prąd wyjściowy: 10A
- prąd ładowania akumulatora: 1A / 4A (przełączany zworką)
- zakres regulacji napięcia wyjściowego: 13,5 - 14,4V DC
- napięcie tętnienia: 100 mV p-p max.
- zabezpieczenie przeciwzwarciowe SCP: elektroniczne, automatyczny powrót
- zabezpieczenie przeciążeniowe OLP: 105-150% mocy zasilacza, automatyczny powrót
- zabezpieczenie nadnapięciowe OVP: >19 V (zadziałanie wymaga odłączenia napięcia zasilania na czas ok. 1 min.)
- zabezpieczenie przepięciowe: warystory
- zabezpieczenie w obwodzie akumulatora OLP: bezpiecznik topikowy T10A
- zabezpieczenie akumulatora przed nadmiernym rozładowaniem UVP: $U < 9,5 \text{ V} (\pm 5\%)$ - odłączenie zacisku

akumulatora

- sygnalizacja optyczna pracy: LED zielona (obecność napięcia DC)
- wyjście sygnalizacji optycznej LED (przeznaczone do opcjonalnej sygnalizacji PKAZ168 - brak w zestawie): LED AC (obecność napięcia AC), LED DC (obecność napięcia na wyjściu zasilacza), LED CHARGE (ładowanie akumulatora)
- warunki pracy: II kl. środowiskowa, temperatura -10 st. C ... +40 st. C, wilgotność względna 20-90% bez kondensacji
- temperatura składowania: -20 st. C ... +60 st. C
- wibracje i udary w czasie transportu: wg PN-83/T-42106
- wytrzymałość elektryczna izolacji:
 - pomiędzy obwodem wejściowym (sieciowym) a obwodami wyjściowymi zasilacza: 2500 V/AC min.
 - pomiędzy obwodem wejściowym a obwodem ochronnym: 1500 V/AC min.
 - pomiędzy obwodem wyjściowym a obwodem ochronnym: 500 V/AC min.
- rezystancja izolacji - pomiędzy obwodem wejściowym a wyjściowym lub ochronnym: 100 MΩ, 500V/DC
- klasa ochronności przeciwporażeniowej: I (pierwsza) - wymaga przewodu ochronnego
- złącza: I/O PCB: 0,5 - 2,5 mm² (AWG 26 - 12), wyjście sygnalizacji optycznej: gniazdo micromatch 4-pin
- zasilanie: ~200-240V; 1.3A; 50/60Hz
- prąd rozruchowy: 50A
- pobór prądu na potrzeby własne zasilacza (podczas pracy buforowej): ok. 25mA
- wymiary: 199 x 110 x 50 mm
- waga brutto: 0,71 kg



W zestawie:

- zasilacz Pulsar PSB-12V10A - 1 szt;
- instrukcja.