

Link do produktu: <https://elektronikadomowa.pl/zasilacz-impulsowy-do-zabudowy-pulsar-ps-12v5a-12v5a-p-12830.html>



ZASILACZ IMPULSOWY DO ZABUDOWY PULSAR PS-12V5A 12V/5A

Cena brutto	92,00 zł
Cena netto	74,80 zł
Dostępność	Produkt archiwalny
Czas wysyłki	24 godziny
Numer katalogowy	17233
Kod EAN	5902135316757
Producent	Pulsar

Opis produktu

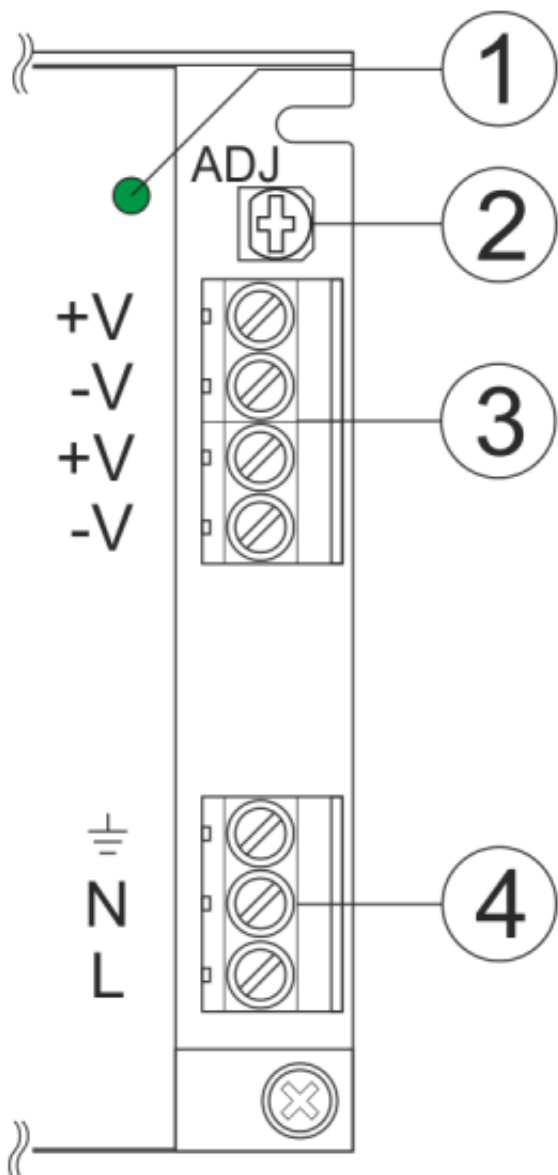
Zasilacz buforowy PULSAR PS-12V5A przeznaczony jest do zasilania **z sieci 230V** urządzeń systemu alarmowego wymagających napięcia **12VDC** o wydajności prądowej **5A**. Budowa urządzenia umożliwia łatwą zmianę napięcia wyjściowego **od 12V do 15V DC za pomocą potencjometru**.

Zasilacz posiada **zabezpieczenie przeciwzwarciowe, przeciążeniowe, przepięciowe oraz nadnapięciowe**.

Cechy produktu:

- sprawność: 87%
- sygnalizacja optyczna LED
- zabezpieczenia:
 - przeciwzwarciowe SCP
 - nadnapięciowe OVP
 - przeciążeniowe OLP
 - przepięciowe
- wyjście zasilania 5A/12V - 15V DC

Opis złącz zasilacza:

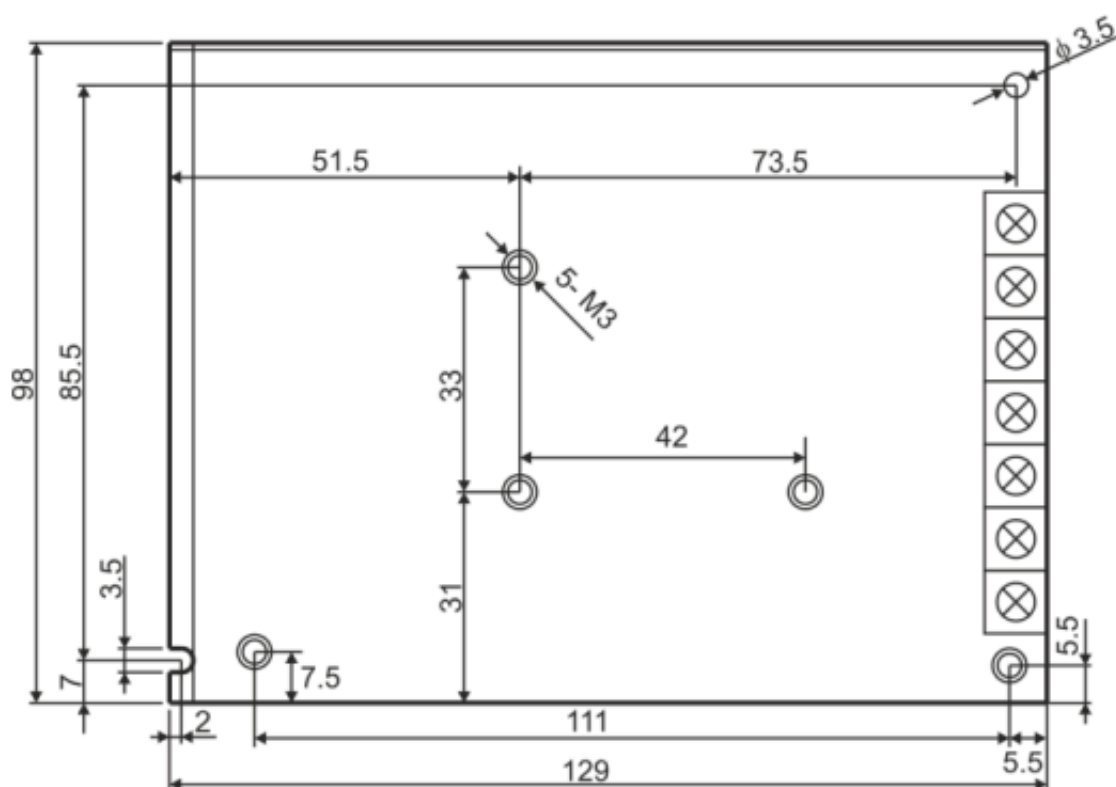
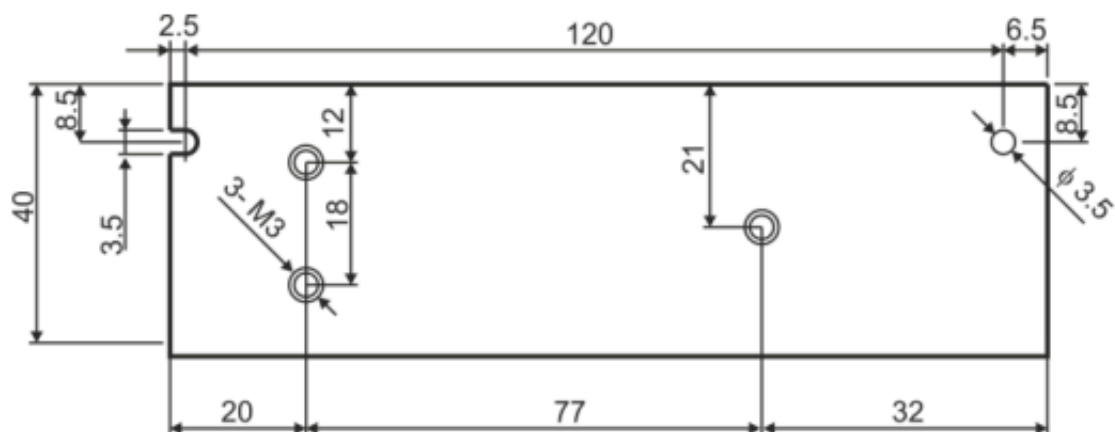


1. Dioda sygnalizująca obecność napięcia DC
2. Potencjometr regulacji napięcia wyjściowego
3. Wyjście zasilacza (V+, V-)
4. L-N złącze zasilania 230 V , złącze do podłączenia przewodu ochronnego

Specyfikacja techniczna:

- moc zasilacza: 60W
- sprawność: 87%
- napięcie wyjściowe: 12V DC
- prąd wyjściowy: 5A
- zakres regulacji napięcia wyjściowego: 12 - 15V DC
- napięcie tętnienia: 100 mV p-p max.
- zabezpieczenie przeciwzwarciowe SCP: elektroniczne, automatyczny powrót
- zabezpieczenie przeciążeniowe OLP: 105-150% mocy zasilacza, automatyczny powrót
- zabezpieczenie nadnapięciowe OVP: >19 V (zadziałanie wymaga odłączenia napięcia zasilania na czas ok. 1 min.)
- zabezpieczenie przepięciowe: warystory
- sygnalizacja optyczna pracy: LED zielona (obecność napięcia DC)
- warunki pracy: II kl. środowiskowa, temperatura -10 st. C ... +40 st. C, wilgotność względna 20-90% bez kondensacji

- temperatura składowania: -20 st. C ...+60 st. C
- wibracje i udary w czasie transportu: wg PN-83/T-42106
- wytrzymałość elektryczna izolacji:
 - pomiędzy obwodem wejściowym (sieciowym) a obwodami wyjściowymi zasilacza: 2500 V/AC min.
 - pomiędzy obwodem wejściowym a obwodem ochronnym: 1500 V/AC min.
 - pomiędzy obwodem wyjściowym a obwodem ochronnym: 500 V/AC min.
- rezystancja izolacji - pomiędzy obwodem wejściowym a wyjściowym lub ochronnym: 100 M Ω , 500V/DC
- klasa ochronności PN-EN 60950-1:2007: I (pierwsza) - wymaga przewodu ochronnego
- złącza zasilania: Φ 0,63-2,50 (AWG 22-10)
- złącza wyjścia: Φ 0,63-2,50 (AWG 22-10)
- zasilanie: ~200-240V; 0,7A; 50/60Hz
- prąd rozruchowy: 40A
- wymiary: 129 x 98 x 40 mm
- waga brutto: 0,32 kg



W zestawie:

- zasilacz Pulsar PS-12V5A - 1 szt;
- instrukcja.

