

Link do produktu: <https://elektronikadomowa.pl/zasilacz-impulsowy-12v-15a-protec-p-3116.html>



ZASILACZ IMPULSOWY 12V 1.5A PROTEC

| | |
|------------------|----------------------|
| Cena brutto | 19,68 zł |
| Cena netto | 16,00 zł |
| Dostępność | Dostępny |
| Czas wysyłki | 24 godziny |
| Numer katalogowy | 9034 |
| Kod EAN | 5902887021442 |
| Producent | Delta-Opti |

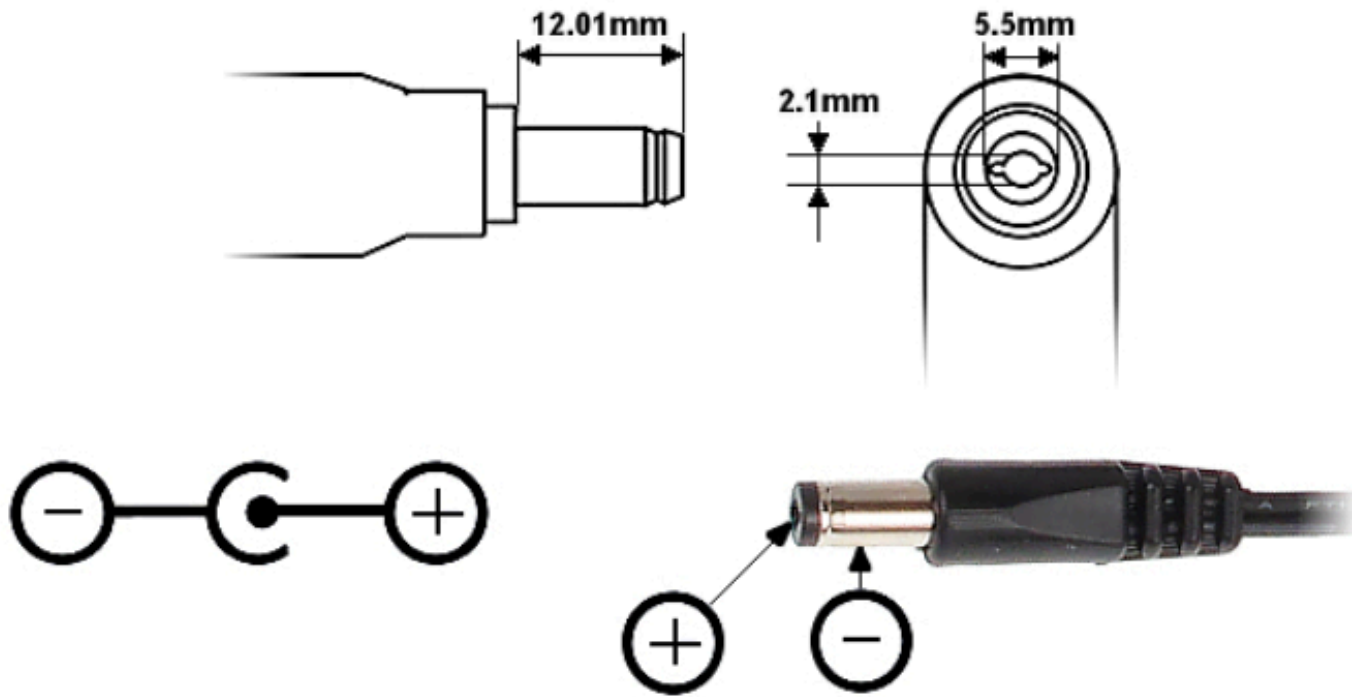
Opis produktu

Zasilacz impulsowy PROTEC 12V 1,5A przystosowany jest do montażu **zewnętrznego na murze** (dla IP53 zalecany jest montaż pod zadaszeniem). Złącze zasilania kamery i wizji pomieścisz bez problemu wewnątrz obudowy zasilacza. Zalecany jest montaż jedynie **w pozycji pionowej, złączami do dołu**.

Uwaga! Jeżeli zasilacz przeznaczony jest do pracy ciągłej (24H) to prąd znamionowy zasilacza nie powinien przekraczać 80% prądu maksymalnego. Należy zwrócić szczególną uwagę na prawidłowe chłodzenie zasilacza podczas pracy!

Specyfikacja techniczna:

- rodzaj zasilacza: impulsowy
- średnia sprawność: 85,3%
- liczba wyjść: 1
- moc zasilacza: 18W
- wydajność prądowa zasilacza: 1,5A
- typ złącz zasilania: 2.1/5.5 mm (wtyk prosty)
- typ obudowy: plastikowa
- klasa szczelności: IP53, obudowa bryzgoszczelna
- zgodność z wymogami ekoprojektu (Dyrektywa ErP 2009/125/WE i jej Rozporządzenie wykonawcze 278/2009 dotyczące zasilaczy zewnętrznych)
- urządzenie spełnia m.in. wymagania średniej sprawności i zużycia energii w stanie bez obciążenia
- zabezpieczenia: przeciążeniowe, przeciwzwarciowe
- temperatura pracy: -30°C...+40°C
- napięcie zasilania: 230V AC
- napięcie wyjściowe: 12V DC
- pobór mocy bez obciążenia: <0,1W
- wymiary: 130 x 80 x 38 mm
- waga: 0,17 kg



W zestawie:

- zasilacz PROTEC 12V 1,5A - 1 szt.