

Link do produktu: <https://elektronikadomowa.pl/zasilacz-dwusekcyjny-do-8-kamer-hd-pulsar-psdcs08128-12v8a8x1a-p-7972.html>



## ZASILACZ DWUSEKCYJNY DO 8 KAMER HD PULSAR PSDCS08128 12V/8A/8x1A

Cena brutto **407,75 zł**

Cena netto **331,50 zł**

Dostępność **Produkt archiwalny**

Numer katalogowy **13089**

Producent **Pulsar**

### Opis produktu

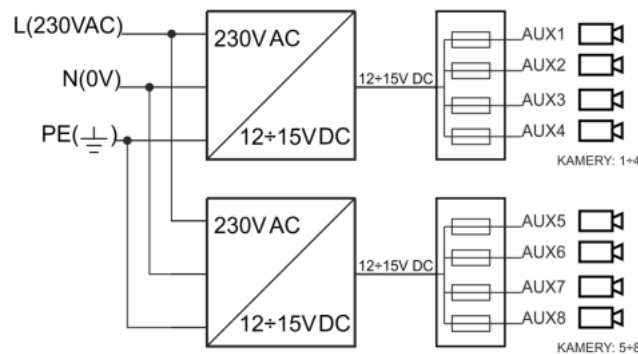
**Zasilacz PULSAR PSDCS08128** przeznaczony jest do zasilania kamer lub innych urządzeń wymagających stabilizowanego napięcia o wartości 12V DC. Zasilacz posiada **8 wyjść podzielonych na 2, odseparowane galwanicznie sekcje**. Każda z nich zapewnia niezależną regulację napięcia wyjściowego potencjometrem w zakresie **12V ÷ 15V DC**. Wyjścia zabezpieczone są niezależnie **bezpiecznikami topikowymi**.

Awaria (zwarcie) w obwodzie wyjścia spowoduje przepalenie bezpiecznika topikowego i odłączenie obwodu od zasilania DC (+U). Zasilacz umieszczony jest w obudowie metalowej z panelem sygnalizacyjnym.

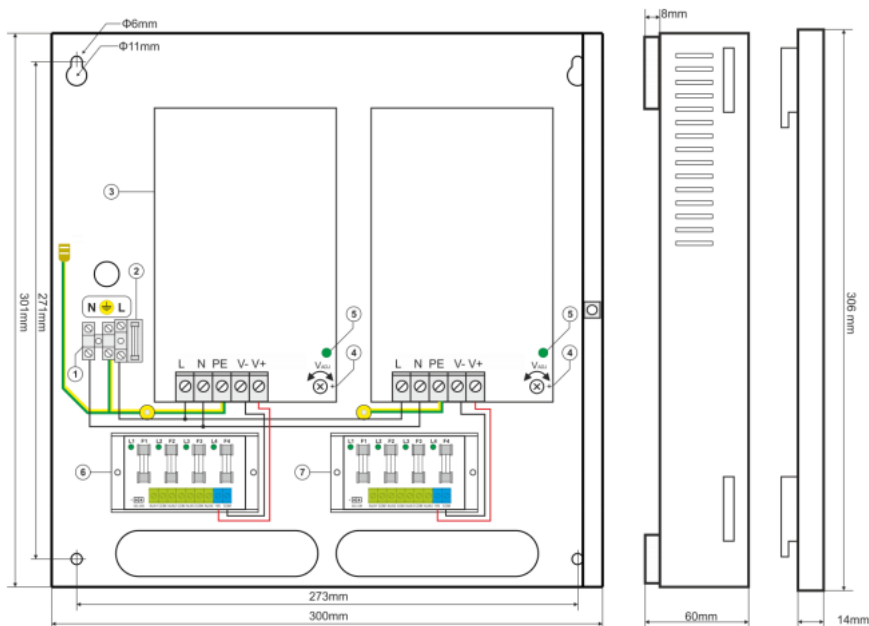
### Cechy zasilacza:

- wyjście zasilania 8x1A/12V DC do 8 kamer HD
- regulacja napięcia wyjściowego 12V÷15V DC - z niezależną regulacją i separacją galwaniczną każdej sekcji
- 8 wyjść zabezpieczonych bezpiecznikami topikowymi 1A
- zasilacz posiada dwie niezależne, odseparowane galwanicznie sekcje zasilania
- szeroki zakres napięcia zasilania 176÷264V AC
- wysoka sprawność 80%
- sygnalizacja optyczna LED
- zabezpieczenia:
  - przeciwzwarcowe SCP
  - nadnapięciowe OVP
  - przepięciowe
  - przeciążeniowe OLP
- obudowa natynkowa, zamykanie – skręcana

### Schemat blokowy:



### Specyfikacja techniczna:



- moc zasilacza: 96W max.
- sprawność: 80%
- napięcie wyjściowe: 12V DC
- prąd wyjściowy: 8x 1A ( $\Sigma I = 8A$ ) max. @12V
- zakres regulacji napięcia wyjściowego: 12V±15V DC
- napięcie tętnienia: 100 mV p-p max.
- zabezpieczenie przeciwzwarciowe SCP:
  - LISTWA LB4 (A, B): 8x F 1A bezpiecznik topikowy
  - MODUŁ ZASILACZA 105% ÷ 150% mocy zasilacza, ograniczenie elektroniczne prądu
- zabezpieczenie przeciążeniowe OLP: 105% ÷ 150% mocy zasilacza, ograniczenie elektroniczne prądu
- zabezpieczenie nadnapięciowe OVP: >16V (przywracanie automatyczne)
- bezpieczniki F1÷ F8: F 1A/250V
- temperatura pracy: -10 st. C ... +40 st. C
- wilgotność względna 20-90% bez kondensacji
- temperatura składowania: -25 st. C ... +60 st. C
- wytrzymałość elektryczna izolacji:
  - 3000 V/AC min. (pomiędzy obwodem wejściowym - sieciowym - a obwodami wyjściowymi zasilacza I/P-O/P)
  - 1500 V/AC min. (pomiędzy obwodem wejściowym a obwodem ochronnym PE I/P-O/P)
  - 500 V/AC min. (pomiędzy obwodem wyjściowym a obwodem ochronnym PE O/P-FG)
- rezystancja izolacji - pomiędzy obwodem wejściowym a wyjściowym lub ochronnym: 100 M $\Omega$ , 500V/DC
- obudowa: blacha stalowa DC01 0,7mm kolor RAL 9003
- stopień ochrony: IP20
- zamykanie: wkręt walcowy od czoła obudowy
- złącza:
  - zasilanie 230V AC:  $\Phi 0,63-2,05$  (AWG 22-12)
  - wyjścia AUX:  $\Phi 0,51- 2,05$  (AWG 24-12)
  - LB4:  $\Phi 0,51- 2,05$  (AWG 24-12)
- napięcie zasilania: 176 ÷ 264V AC
- pobór prądu: 1A @230VAC max
- wymiary: 300 x 301 x 52+8 mm
- waga (netto): 2,4 kg

#### W zestawie:

- zasilacz PULSAR PSDCS08128 - 1 szt;
- instrukcja.