

Link do produktu: <https://elektronikadomowa.pl/zasilacz-dwusekcyjny-do-16-kamer-hd-pulsar-psdcs161214-12v14a16x1a-p-7973.html>



ZASILACZ DWUSEKCYJNY DO 16 KAMER HD PULSAR PSDCS161214 12V/14A/16x1A

Cena brutto	447,47 zł
Cena netto	363,80 zł
Dostępność	Produkt archiwalny
Numer katalogowy	13090
Producent	Pulsar

Opis produktu

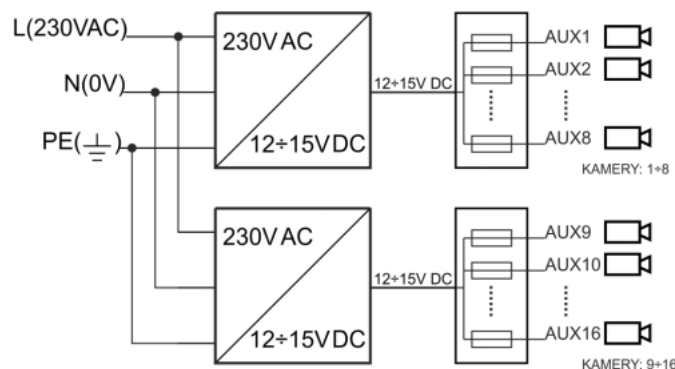
Zasilacz PULSAR PSDCS161214 przeznaczony jest do zasilania kamer lub innych urządzeń wymagających stabilizowanego napięcia o wartości 12V DC. Zasilacz posiada **16 wyjść podzielonych na 2, odseparowane galwanicznie sekcje**. Każda z nich zapewnia niezależną regulację napięcia wyjściowego potencjometrem w zakresie **12V ÷ 15V DC**. Wyjścia zabezpieczone są niezależnie **bezpiecznikami topikowymi**.

Awaria (zwarcie) w obwodzie wyjścia spowoduje przepalenie bezpiecznika topikowego i odłączenie obwodu od zasilania DC (+U). Zasilacz umieszczony jest w obudowie metalowej z panelem sygnalizacyjnym.

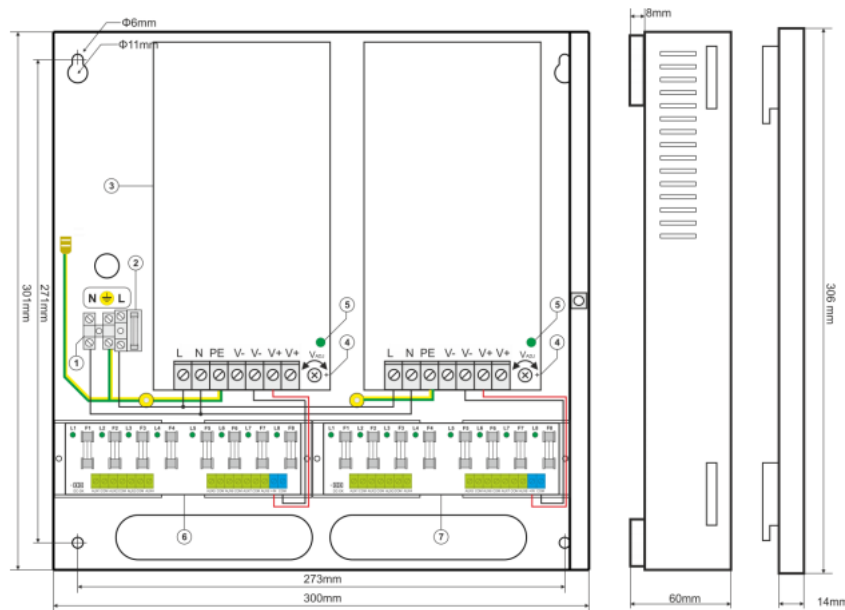
Cechy zasilacza:

- wyjście zasilania 8x 0.87A/12V DC do 16 kamer HD
- regulacja napięcia wyjściowego 12V÷15V DC - z niezależną regulacją i separacją galwaniczną każdej sekcji
- 16 wyjść zabezpieczonych bezpiecznikami topikowymi 1A
- zasilacz posiada dwie niezależne, odseparowane galwanicznie sekcje zasilania
- szeroki zakres napięcia zasilania 176÷264V AC
- wysoka sprawność 84%
- sygnalizacja optyczna LED
- zabezpieczenia:
 - przeciwzwarciowe SCP
 - nadnapięciowe OVP
 - przepięciowe
 - przeciążeniowe OLP
- obudowa natynkowa, zamykanie - skręcana

Schemat blokowy:



Specyfikacja techniczna:



- moc zasilacza: 168W max.
- sprawność: 84%
- napięcie wyjściowe: 12V DC
- prąd wyjściowy: 16x 0,87A ($\Sigma I = 14A$) max. @12V
- zakres regulacji napięcia wyjściowego: 12V±15V DC
- napięcie tętnienia: 100 mV p-p max.
- zabezpieczenie przeciwzwarciowe SCP:
 - LISTWA LB8 (A, B): 16x F 1A bezpiecznik topikowy
 - MODUŁ ZASILACZA 105% ÷ 150% mocy zasilacza, ograniczenie elektroniczne prądu
- zabezpieczenie przeciążeniowe OLP: 105% ÷ 150% mocy zasilacza, ograniczenie elektroniczne prądu
- zabezpieczenie nadnapięciowe OVP: >16V (przywracanie automatyczne)
- bezpieczniki F1÷ F16: F 1A/250V
- temperatura pracy: -10 st. C ... +40 st. C
- wilgotność względna 20-90% bez kondensacji
- temperatura składowania: -25 st. C ... +60 st. C
- wytrzymałość elektryczna izolacji:
 - 3000 V/AC min. (pomiędzy obwodem wejściowym - sieciowym - a obwodami wejściowymi zasilacza I/P-O/P)
 - 1500 V/AC min. (pomiędzy obwodem wejściowym a obwodem ochronnym PE I/P-O/P)
 - 500 V/AC min. (pomiędzy obwodem wyjściowym a obwodem ochronnym PE O/P-FG)
- rezystancja izolacji - pomiędzy obwodem wejściowym a wyjściowym lub ochronnym: 100 M Ω , 500V/DC
- obudowa: blacha stalowa DC01 0,7mm kolor RAL 9003
- stopień ochrony: IP20
- zamykanie: wkręt walcowy od czoła obudowy
- złącza:
 - zasilanie 230V AC: $\Phi 0,63-2,05$ (AWG 22-12)
 - wyjścia AUX: $\Phi 0,51- 2,05$ (AWG 24-12)
 - LB8: $\Phi 0,51- 2,05$ (AWG 24-12)
- napięcie zasilania: 176 ÷ 264V AC
- pobór prądu: 1,6A @230VAC max.
- wymiary: 300 x 301 x 52+8 mm
- waga (netto): 2,7 kg

W zestawie:

- zasilacz PULSAR PSDCS161214 - 1 szt;
- instrukcja.