

Link do produktu: <https://elektronikadomowa.pl/zasilacz-dopuszkowy-satel-aps-055-p-13569.html>



ZASILACZ DOPUSZKOWY SATEL APS-055

Cena brutto	81,45 zł
Cena netto	66,22 zł
Dostępność	Dostępny
Czas wysyłki	24 godziny
Numer katalogowy	07133
Kod EAN	5905033338173
Producent	SATEL

Opis produktu

Zasilacz dopuszkowy Satel APS-055 umożliwia zasilanie urządzeń **5V DC**.

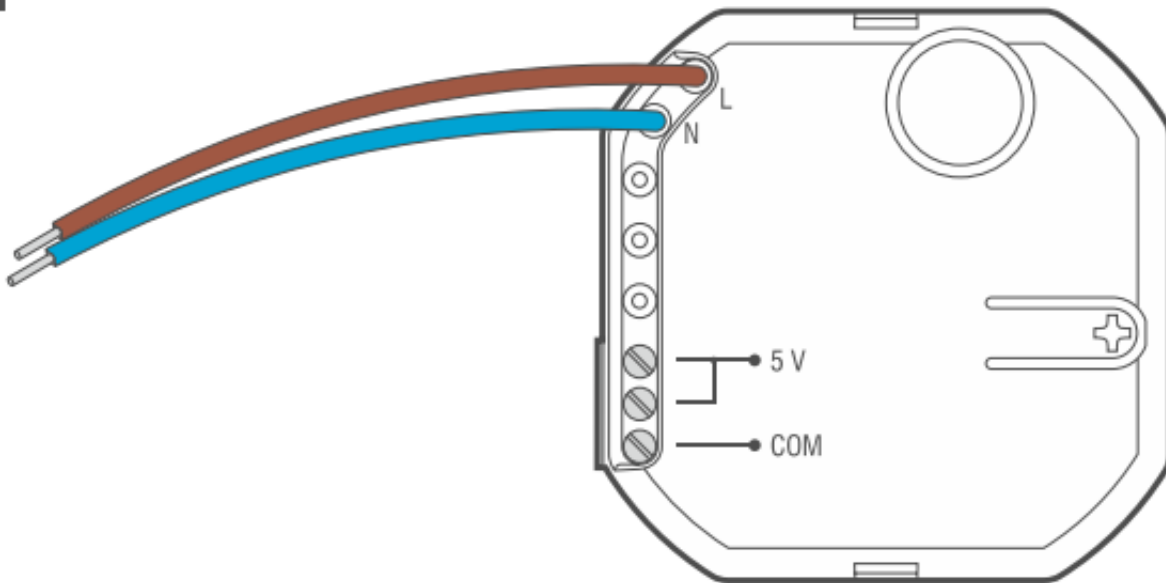
Świetnie sprawdzi się jako **zewnętrzne źródło zasilania manipulatorów bezprzewodowych Satel** np.:

- INT-KWRL2 (wersja elektroniki 3.2 lub nowsza, brak w zestawie),
- PRF-LCD-A2 (wersja elektroniki 2.2 lub nowsza, brak w zestawie),
- PRF-LCD-WRL (wersja elektroniki 2.2 lub nowsza, brak w zestawie),
- VERSA-KWRL2 (wersja elektroniki 2.2 lub nowsza, brak w zestawie).

Zasilacz wyposażony jest w **zabezpieczenia przeciwzwarcione układu zasilania AC, oraz przeciwzwarcione i przeciążeniowe wyjścia zasilającego.**

Cechy produktu:

- sprawność: do 72%
- znamionowe napięcie wyjściowe (wg IEC 38): 5V DC
- stabilizacja napięcia wyjściowego
- prąd wyjściowy: 0,5A
- elektroniczne zabezpieczenie przeciwzwarcione układu zasilania AC
- elektroniczne zabezpieczenie przeciwzwarcione oraz przeciążeniowe wyjścia zasilającego
- montaż w elektrycznych puszkach wtynkowych i natynkowych o minimalnej średnicy 60 mm
- wejściowy filtr przeciwzakłóceńowy



Przewody:

L [brązowy] - do połączenia z przewodem fazowym zasilania 230V AC

N [niebieski] - do połączenia z przewodem neutralnym zasilania 230V AC

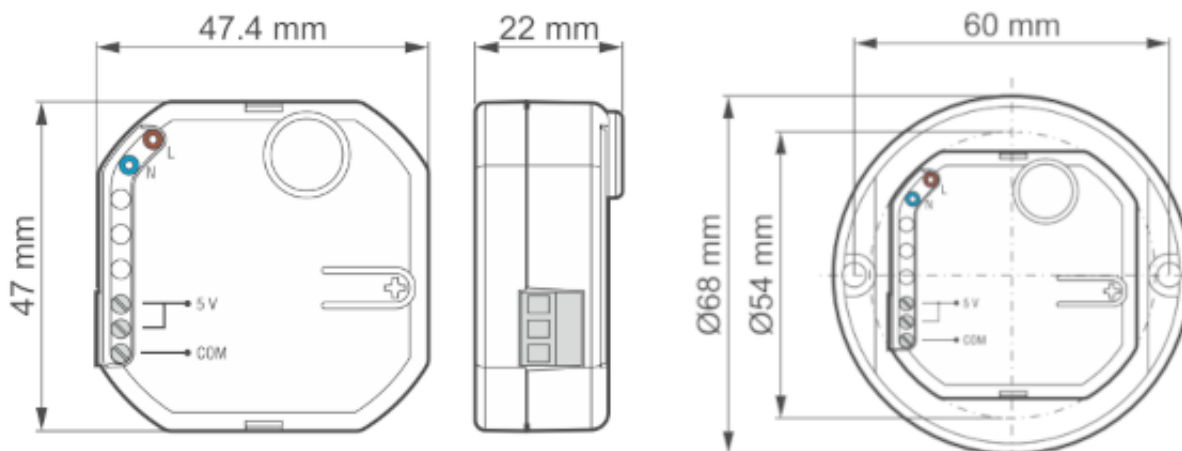
Zaciski:

5V - wyjście zasilania 5V DC

COM - masa

Specyfikacja techniczna:

- typ zasilacza (wg normy EN 50131): B
- sprawność energetyczna: do 72%
- napięcie zasilania: 195...265V AC
- znamionowe napięcie wyjściowe (wg IEC 38): 5V DC
- rzeczywiste napięcie wyjściowe: 5V DC
- prąd wyjściowy: 0,5A
- klasa środowiskowa: II
- temperatura pracy: -10°C ...+55°C
- pobór prądu przez układy zasilacza: 3 mA
- wymiary: 47 x 47,4 x 22 mm
- waga: 37 g



W zestawie:

-
- zasilacz Satel APS-055 - 1 szt;
 - instrukcja.