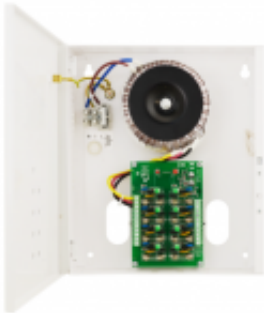


Link do produktu: <https://elektronikadomowa.pl/zasilacz-do-8-kamer-pulsar-psac08246-24v6a8x1a-p-7987.html>



ZASILACZ DO 8 KAMER PULSAR PSAC08246 24V/6A/8x1A

Cena brutto	447,47 zł
Cena netto	363,80 zł
Dostępność	Dostępność 24h.
Numer katalogowy	13104
Kod EAN	5906881446584
Producent	Pulsar

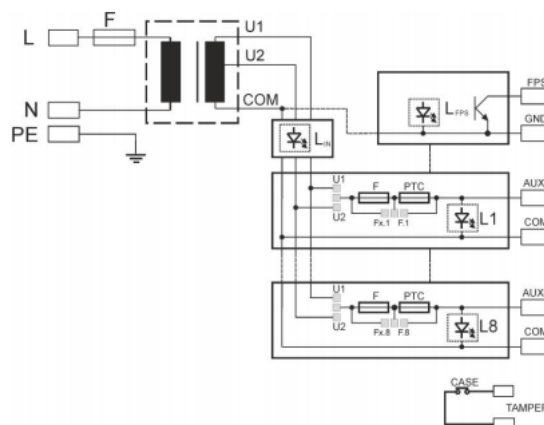
Opis produktu

Zasilacz AC/AC Pulsar PSAC08246 przeznaczony jest do zasilania kamer HD lub innych urządzeń wymagających **stabilizowanego napięcia o wartości 24V AC lub 27V AC** i wydajności całkowitej **6A @24VAC**. Zasilacz posiada **8 wyjść niezależnie zabezpieczonych bezpiecznikami topikowymi lub polimerowymi PTC**. Zakres napięcia wyjściowego regulowany jest skokowo za pomocą odpowiednich zworek, niezależnie dla każdego wyjścia AUX. Urządzenie umieszczone jest w obudowie metalowej wyposażonej w mikroprzełącznik sygnalizujący otwarcie drzwiczek (czołówki)

Cechy produktu:

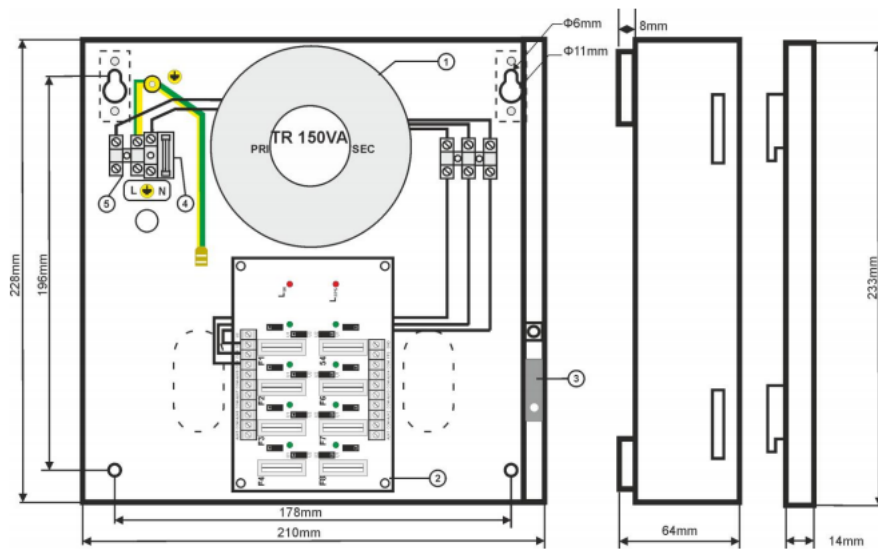
- 8 wyjść niezależnie zabezpieczonych bezpiecznikami 8x1A
- możliwość wyboru bezpiecznika za pomocą zworki: topikowy lub polimerowy PT
- sygnalizacja optyczna LED
- wyjścia techniczne: awaria AC - FPS
- zabezpieczenia:
 - przeciwzwarciowe SCP
 - przeciążeniowe OLP
 - termiczne OHP
 - przepięciowe
 - antysabotażowe
- wyjście zasilania: 8x0.75A/24VAC lub 27VAC do kamer HD
- obudowa natynkowa, zamykanie - skręcana
- zasilanie: 230VAC

Schemat blokowy:



Specyfikacja techniczna:

- moc zasilacza S: 150VA max
- napięcie wyjściowe:
 - U1: 23÷28V AC (100% obciążenia ÷ 0% obciążenia)
 - U2: 25,5÷31,5V AC (100% obciążenia ÷ 0% obciążenia)
- zakres nastawy napięcia: U1/U2 (wybierane zworką)
- prąd wyjściowy AUX: 8x 0,75A Σ 6,0A@24V AC max lub 8x 0,69A Σ 5,5A@27V AC max
- zabezpieczenie przeciwzwarciowe SCP: 8x F 1A bezpiecznik topikowy lub polimerowy PTC 1A - uszkodzenie bezpiecznika topikowego wymaga wymiany wkładki topikowej
- zabezpieczenie przeciążeniowe OLP:
 - obwód AC 24V: 8x F 1,0A lub PTC 1A
 - obwód AC 230V: T 3,15A
- zabezpieczenie termiczne: wewnętrzne transformatora
- zabezpieczenie antysabotażowe - TAMPER (sygnalizujące otwarcie obudowy zasilacza): microswitch, styki NC (obudowa zamknięta), 0,5A@50V DC (max.)
- zabezpieczenie przepięciowe: warystory
- wyjścia techniczne: - FPS wyjście sygnalizujące awarię jednego z wyjść AUX (zadziałanie bezpiecznika): - typ OC, 50mA max.
 - stan normalny: poziom L (0 V)
 - stan awarii: poziom hi-Z
- sygnalizacja optyczna:
 - diody LED L1÷L8 (zielone) - stan wyjść AUX1...AUX8: stan normalny (świeci), stan awarii (nie świeci)
 - dioda LED LFPS (czerwona) - sygnalizacja awarii min. jednego wyjścia AUX: stan normalny (nie świeci), stan awarii (świeci)
- bezpiecznik F: T 3,15A/ 250V
- bezpiecznik F1÷F8: F 1A/ 250V lub PTC 1A
- temperatura pracy: -10 st. C ... +40 st. C,
- wilgotność względna 20-90% bez kondensacji
- temperatura składowania: -25 st. C ... +60 st. C
- wytrzymałość elektryczna izolacji:
 - 3000 V/AC min. (pomiędzy obwodem wejściowym - sieciowym - a obwodami wejściowymi zasilacza I/P-O/P)
 - 1500 V/AC min. (pomiędzy obwodem wejściowym a obwodem ochronnym PE I/P-O/P)
 - 500 V/AC min. (pomiędzy obwodem wyjściowym a obwodem ochronnym PE O/P-FG)
- rezystancja izolacji - pomiędzy obwodem wejściowym a wyjściowym lub ochronnym: 100 M Ω , 500V/DC
- stopień ochrony: IP20
- obudowa: blacha stalowa DC01 0,7 mm, kolor RAL9003
- złącza:
 - zasilanie: Φ 0,63÷2,50 (AWG 22-10)
 - wyjścia: Φ 0,41÷1,63 (AWG 26-14)
 - wyjście TAMPER: przewody, 25cm
- zamykanie: wkręt walcowy (z czopa)
- mocowanie: 178 x 211 x Φ 6 mm
- napięcie zasilania: 230V AC / 50 Hz
- pobór prądu: 0,75A max
- wymiary: 210 x 242 x 62+8 mm
- waga (netto): 3,2 kg



W zestawie:

- zasilacz Pulsar PSAC08246 - 1 szt;
- instrukcja.