

Link do produktu: <https://elektronikadomowa.pl/zasilacz-do-4-kamer-pulsar-psdcsep04124-12v4a4x1a/topic-regulacja-kanalu-p-7976.html>



## ZASILACZ DO 4 KAMER PULSAR PSDCSEP04124 12V/4A/4x1A/TOPIC REGULACJA KANAŁU

Cena brutto	<b>621,03 zł</b>
Cena netto	<b>504,90 zł</b>
Dostępność	<b>Produkt archiwalny</b>
Numer katalogowy	<b>13093</b>
Kod EAN	<b>5901643199869</b>
Producent	<b>Pulsar</b>

### Opis produktu

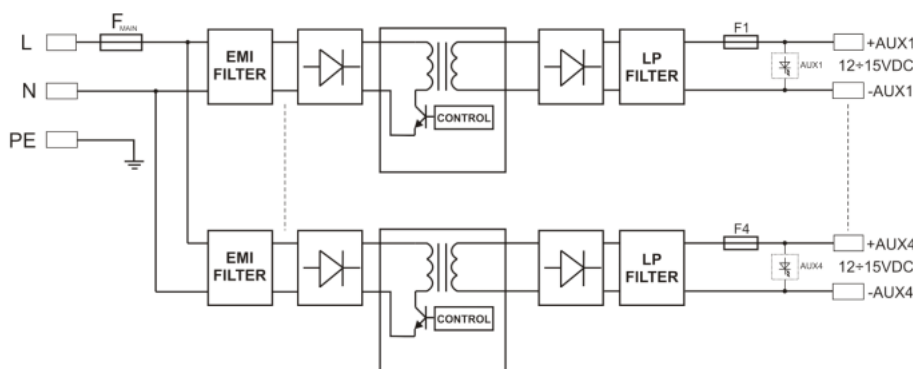
**Zasilacz PULSAR PSDCSEP04124** przeznaczony jest do zasilania kamer lub innych urządzeń wymagających stabilizowanego napięcia o wartości **12V DC**. Posiada **4 niezależnie regulowane kanały z możliwością ustawienia napięcia** w zakresie **12V÷15V DC/4x1A** zapewniając w ten sposób kompensację spadków napięć w rozległych instalacjach CCTV.

Wyjścia zasilacza są odseparowane galwanicznie i zabezpieczone bezpiecznikami topikowymi. Awaria (zwarcie) w obwodzie wyjścia spowoduje przepalenie bezpiecznika topikowego i odłączenie obwodu od zasilania DC (+U).

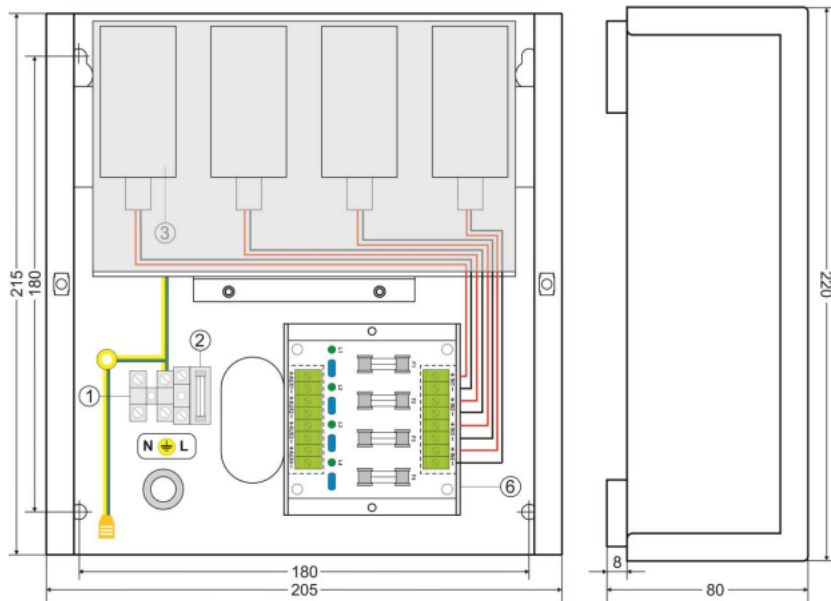
### Cechy zasilacza:

- wyjście zasilania 4x1A/12V DC do kamer
- regulacja napięcia wyjściowego 12V÷15V DC - z niezależną regulacją i separacją galwaniczną każdego kanału
- 4 wyjścia niezależnie zabezpieczone bezpiecznikami 1A
- 4 niezależne, odseparowane galwanicznie wyjścia
- szeroki zakres napięcia zasilania 85÷264VAC
- wysoka sprawność 81%
- zabezpieczenia:
  - przeciwzwarciowe SCP
  - nadnapięciowe OVP
  - przepięciowe
  - przeciążeniowe OLP
- obudowa natynkowa, zamykanie - skręcana (możliwość montażu zamka)

### Schemat blokowy:



## Specyfikacja techniczna:



- moc zasilacza: 48W max.
- sprawność: 81%
- napięcie wyjściowe: 12V DC
- prąd wyjściowy: 4x 1A ( $\Sigma I = 4A$ ) max. @12V
- zakres regulacji napięcia wyjściowego: 12V ÷ 15V DC
- napięcie tętnienia: 120 mV p-p max.
- zabezpieczenie przeciwzwarciowe SCP:
  - LISTWA LB4/SEP: 4x F 1A bezpiecznik topikowy
  - MODUŁY ZASILACZY: 105% ÷ 150% mocy zasilacza, ograniczenie elektroniczne prądu
- zabezpieczenie przeciążeniowe OLP: 105% ÷ 150% mocy zasilacza, ograniczenie elektroniczne prądu
- zabezpieczenie przepięciowe: warystory
- zabezpieczenie nadnapięciowe OVP: 17,25 – 20,25V (przywracanie automatyczne)
- bezpieczniki F1 ÷ F4: F 1A/250V
- stopień ochrony: IP20
- temperatura pracy: -10 st. C ... +40 st. C,
- wilgotność względna 20-90% bez kondensacji
- temperatura składowania: -25 st. C ... +60 st. C
- wytrzymałość elektryczna izolacji:
  - 3000 V/AC min. (pomiędzy obwodem wejściowym – sieciowym - a obwodami wejściowymi zasilacza I/P-O/P)
  - 1500 V/AC min. (pomiędzy obwodem wejściowym a obwodem ochronnym PE I/P-O/P)
  - 500 V/AC min. (pomiędzy obwodem wyjściowym a obwodem ochronnym PE O/P-FG)
- rezystancja izolacji – pomiędzy obwodem wejściowym a wyjściowym lub ochronnym: 100 M $\Omega$ , 500V/DC
- obudowa: blacha stalowa DC01 0,7mm kolor RAL 9003
- zamykanie: wkręt walcowy x2 od czoła obudowy
- mocowanie: 180 x 180 x 4 szt.  $\Phi$  6 (WxH)
- złącza:
  - zasilanie 230V AC:  $\Phi$ 0,64-2,05 (AWG 22-14)
  - wyjścia AUX:  $\Phi$ 0,51- 2,05 (AWG 24-12)
  - LB4/SEP:  $\Phi$ 0,51- 2,05 (AWG 24-12)
- napięcie zasilania: 85 ÷ 264V AC
- pobór prądu: 1A @230VAC max.
- wymiary: 205 x 215 x 72+8 mm
- waga (netto): 2,3 kg

## W zestawie:

- zasilacz PULSAR PSDCSEP04124 - 1 szt;
- instrukcja.