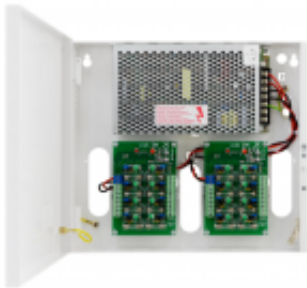


Link do produktu: <https://elektronikadomowa.pl/zasilacz-do-16-kamer-pulsar-psdc16128-12v8a16x0.5a-ptctopic-p-7967.html>



ZASILACZ DO 16 KAMER PULSAR PSDC16128 12V/8A/16x0.5A PTC/TOPIC

Cena brutto	461,07 zł
Cena netto	374,85 zł
Dostępność	Produkt archiwalny
Numer katalogowy	13084
Kod EAN	5906881446508
Producent	Pulsar

Opis produktu

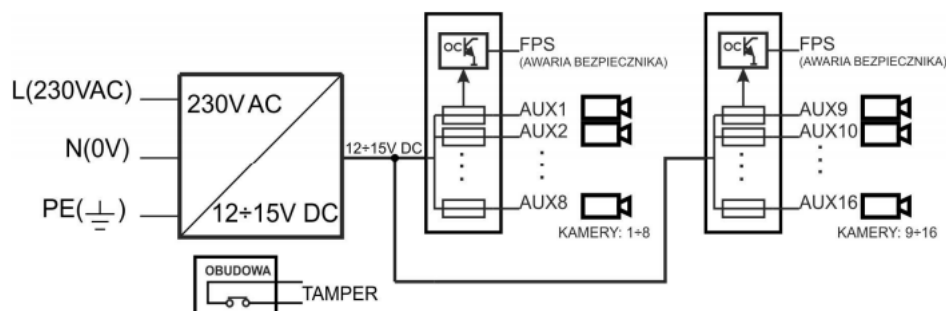
Zasilacz PULSAR PSDC16128 przeznaczony jest do zasilania kamer HD lub innych urządzeń wymagających stabilizowanego napięcia o wartości **12V DC**. Zakres regulacji napięcia wyjściowego regulowany jest potencjometrem w zakresie **12V÷15V DC**.

Zasilacz posiada **16 wyjść zabezpieczonych niezależnie bezpiecznikami topikowymi lub polimerowymi PTC**. Awaria (zwarcie) w obwodzie wyjścia spowoduje przepalenie bezpiecznika topikowego lub zadziałanie bezpiecznika PTC i odłączenie obwodu od zasilania DC (+U). Zasilacz umieszczony jest w obudowie metalowej z panelem sygnalizacyjnym, wyposażonej w mikroprzełącznik sygnalizujący otwarcie drzwiczek (czołówki).

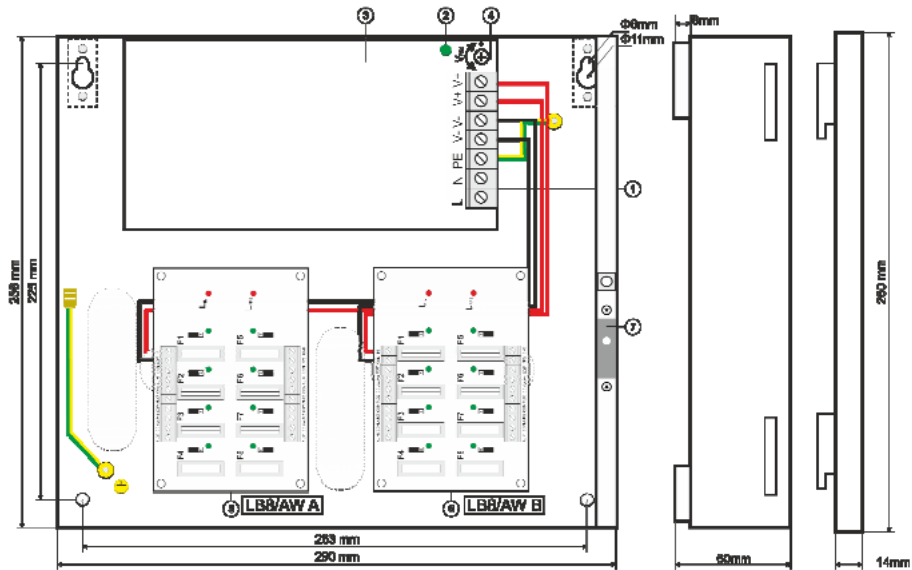
Cechy zasilacza:

- wyjście zasilania 16x 0.5A/12V DC do 16 kamer
- regulacja napięcia wyjściowego 12V÷15V DC
- 16 wyjść zabezpieczonych bezpiecznikami 0.5A
- możliwość wyboru bezpiecznika za pomocą zworki: topikowy lub polimerowy PTC
- szeroki zakres napięcia zasilania 176÷264V AC
- wysoka sprawność 83%
- sygnalizacja optyczna LED
- wyjście techniczne FPS sygnalizacji zadziałania bezpiecznika wyjściowego (typ OC)
- zabezpieczenia:
 - przeciwzwarceniowe SCP
 - nadnapięciowe OVP
 - przepięciowe
 - przeciążeniowe OLP
 - antysabotażowe
- obudowa natynkowa, zamykanie - skręcana

Schemat blokowy:



Specyfikacja techniczna:



- moc zasilacza: 120W max.
- sprawność: 83%
- napięcie wyjściowe: 12V DC
- prąd wyjściowy: 16x 0,5A
- zakres regulacji napięcia wyjściowego: 12V÷15V DC
- napięcie tętnienia: 100 mV p-p max.
- zabezpieczenie przeciwzwarciowe SCP:
 - LISTWA LB8/AW (A, B) 16x F 0,5A bezpiecznik topikowy lub polimerowy PTC 0,5A
 - MODUŁ ZASILACZA 105% ÷ 150% mocy zasilacza, ograniczenie elektroniczne prądu
- zabezpieczenie przeciążeniowe OLP: 105% ÷ 150% mocy zasilacza, ograniczenie elektroniczne prądu
- zabezpieczenie przepięciowe: warystory
- zabezpieczenie nadnapięciowe OVP: >16V (zadziałanie wymaga odłączenia napięcia zasilania na czas min.20s.)
- bezpieczniki F1÷ F8 (Listwy A, B): F 0,5A/250V lub PTC 0,5A (wybór ręczny)
- zabezpieczenie antysabotażowe - TAMPER sygnalizujące otwarcie obudowy zasilacza: microswitch, styki NC (obudowa zamknięta), 0,5A@50V DC (max.)
- wyjścia techniczne: FPS (A, B) wyjścia sygnalizujące awarię bezpiecznika (przepalenie) listw LB8/AW A, B (zadziałanie SCP): typ OC, 50 mA max., stan normalny: poziom L (0V), awaria: poziom hi-Z
- temperatura pracy: -10 st. C ... +50 st. C,
- wilgotność względna 20-90% bez kondensacji
- temperatura składowania: -25 st. C ... +60 st. C
- wytrzymałość elektryczna izolacji:
 - 3000 V/AC min. (pomiędzy obwodem wejściowym - sieciowym - a obwodami wejściowymi zasilacza I/P-O/P)
 - 1500 V/AC min. (pomiędzy obwodem wejściowym a obwodem ochronnym PE I/P-O/P)
 - 500 V/AC min. (pomiędzy obwodem wyjściowym a obwodem ochronnym PE O/P-FG)
- rezystancja izolacji - pomiędzy obwodem wejściowym a wyjściowym lub ochronnym: 100 MΩ, 500V/DC
- obudowa: blacha stalowa DC01 0,7mm kolor RAL 9003
- zamykanie: wkręt walcowy od czoła obudowy
- złącza:
 - zasilanie 230 V AC: Φ0,63-2,05 (AWG 22-12)
 - wyjścia AUX: Φ0,51- 2,05 (AWG 24-12)
 - LB8/AW: Φ0,51- 2,05 (AWG 24-12)
 - wyjście TAMPER: przewody 25cm
- napięcie zasilania: 176 ÷ 264V AC
- pobór prądu: 0,9A@230VAC max.
- wymiary: 290 x 256 x 52+8 mm
- waga (netto): 2,2 kg

W zestawie:

- zasilacz PULSAR PSDC16128 - 1 szt;
- instrukcja.