

Link do produktu: <https://elektronikadomowa.pl/zasilacz-buforowy-z-miejscem-na-rejestrator-i-transmitery-pulsar-psups10a12crt-13-8v12v10a17ah-p-7982.html>



## ZASILACZ BUFOROWY Z MIEJSCEM NA REJESTRATOR I TRANSMITERY PULSAR PSUPS10A12CRT 13,8V/12V/10A/17Ah

Cena brutto	<b>1 155,28 zł</b>
Cena netto	<b>939,25 zł</b>
Dostępność	<b>Produkt archiwalny</b>
Numer katalogowy	<b>13099</b>
Producent	<b>Pulsar</b>

### Opis produktu

#### Produkt archiwalny

Zasilacz buforowy Pulsar PSUPS10A12CRT przeznaczony jest do nieprzerwanego zasilania urządzeń telewizji przemysłowej CCTV wymagających stabilizowanego napięcia 12V DC (+/-15%). Zasilacz posiada 2 obwody: 1x4A/12VDC do zasilania rejestratora i 8x0,75A/13,8V DC do zasilania kamer. Wydajność zasilacza wynosi:

**Prąd wyjściowy:** 8x 0,75A + 4A rejestrator + 1A ładowanie akumulatora

Sumaryczny prąd odbiorników + akumulator wynosi **max 11A**.

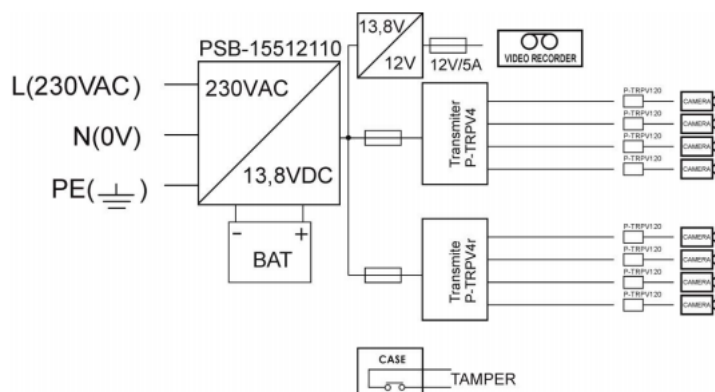
W przypadku zaniku napięcia sieciowego 230V następuje **natychmiastowe przełączenie na zasilanie akumulatorowe**. Orientacyjny czas podtrzymania (1,5h) podano z założeniem pełnego obsadzenia portów wyjściowych z użyciem typowych urządzeń i akumulatora o pojemności 17Ah. Zasilacz umieszczony jest w obudowie metalowej z **miejscem na akumulator 17Ah/12V (brak w zestawie) oraz rejestrator**. Konstrukcja dostosowana jest do wymagań z zakresu ochrony danych osobowych RODO (możliwość montażu 2 zamków o różnym kodzie). Obudowa wyposażona jest także w mikroprzełącznik sygnalizujący otwarcie drzwiczek (czołówki)

#### Cechy produktu:

- wysoka sprawność 80%
- 8 wyjść RJ45 0,75A do zasilania kamer HD lub cyfrowych
- wyjście 12V/4A dedykowane do zasilania rejestratora
- kontrola ładowania i konserwacji akumulatora
- prąd ładowania akumulatora: 1A
- orientacyjny czas podtrzymania: 1h 30min
- ochrona akumulatora przed nadmiernym rozładowaniem (UVP)
- zabezpieczenie wyjścia akumulatora przed zwarcie i odwrotnym podłączeniem
- sygnalizacja optyczna LED
- konstrukcja obudowy dostosowana do wymagań z zakresu ochrony danych osobowych RODO (możliwość montażu dwóch zamków o różnym kodzie)
- obudowa posiada miejsce na rejestrator
- obudowa natynkowa; zamykanie - skręcana (możliwość montażu zamka)
- wyjście zasilania: 8x0,75A/13,8VDC + 1x4A/12VDC (RJ45 + JACK5,5/2,1)
- transmiter P-TRPV120 do kamer: 4 szt.
- zabezpieczenia:
  - przeciwzwarciowe SCP,
  - przeciążeniowe OLP,
  - nadnapięciowe OVP,
  - przepięciowe,
  - antysabotażowe

- bezprzerwowe zasilanie: 13,8V DC do kamer HD
- bezprzerwowe zasilanie: 12V DC do rejestratora
- miejsce na akumulator 17Ah/12V
- szeroki zakres napięcia zasilania 176÷264V AC

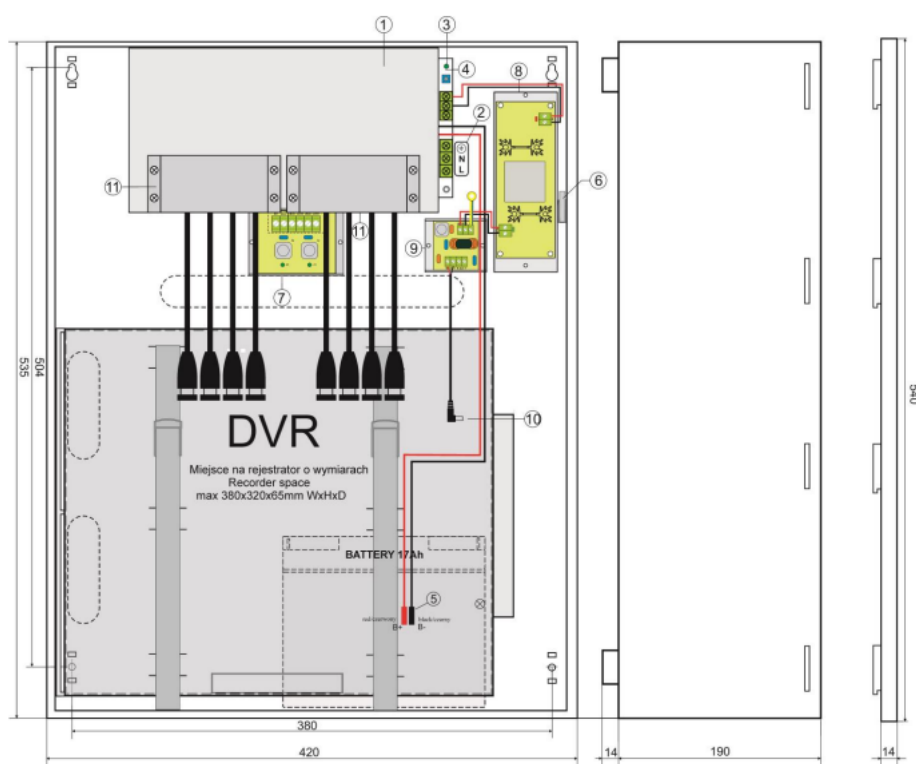
### Schemat blokowy:



### Specyfikacja techniczna:

- typ zasilacza: A (EPS – External Power Source)
- moc zasilacza: 150W max.
- sprawność 80%
- napięcie wyjściowe (transmitter 8x): 11V÷13,8V DC (praca buforowa), 9,5V÷13,8V DC (praca bateryjna)
- napięcie wyjściowe (rejestrator): 12V DC utrzymywane niezależnie od stanu naładowania akumulatora
- prąd wyjściowy t<sub>AMB</sub><30°C: 8x0,75A + 4A (rejestrator) + 1A (ładowanie akumulatora); sumaryczny prąd odbiorników + akumulatora wynosi max. 11A
- prąd wyjściowy t<sub>AMB</sub>=40°C: 8x0,35A + 4A (rejestrator) + 1A (ładowanie akumulatora); sumaryczny prąd odbiorników + akumulatora wynosi max. 7.7A
- zakres regulacji napięcia wyjściowego: 12V÷14,5V
- napięcie tętnienia: 120 mV p-p max.
- pobór prądu przez układy zasilacza: 0,2 A
- prąd ładowania akumulatora: 1A
- orientacyjny czas podtrzymania 1h 30min
- zabezpieczenie przeciwzwarciove SCP - obwód kamer: bezpieczniki topikowe F5A w module bezpiecznikowym
- zabezpieczenie przeciwzwarciove SCP - obwód rejestratora: bezpiecznik topikowy F5A we filtrze
- zabezpieczenie przeciążeniowe OLP: 105% ÷ 150% mocy zasilacza, automatyczny powrót
- zabezpieczenie przepięciowe: warystory
- zabezpieczenie w obwodzie akumulatora SCP i odwrotna polaryzacja podłączenia: bezpiecznik topikowy 15A
- zabezpieczenie nadnapięciowe OVP: >16V (przywracane automatycznie)
- zabezpieczenie akumulatora przed nadmiernym rozładowaniem UVP: U<9,5V (± 5%) – odłączenie zacisku akumulatora
- zabezpieczenie antysabotażowe TAMPER (wyjście sygnalizujące otwarcie obudowy zasilacza): mikrowyłącznik, styki NC (obudowa zamknięta), 0.5A @50V DC (max.)
- sygnalizacja optyczna - panel przedni zasilacza:
  - czerwona, stan normalny: świeci światłem ciągłym, awaria: nie świeci (AC OK dioda sygnalizująca stan zasilania AC);
  - zielona, stan normalny: świeci światłem ciągłym, awaria: nie świeci (DC OK dioda sygnalizująca stan zasilania DC na wyjściu zasilacza)
- sygnał video: 1,0Vp-p, 75Ω
- zasięg transmisji sygn. Video (UTP 5e lub wyższe):
  - HD-CVI (720p) - 450m;
  - HD-CVI (1080p)-250m
  - HD-TVI (720p / 1080p) - 250m
  - AHD (720p / 960p)-350m;
  - AHD (1080p)-250m
- pasmo video: 0 ... 50 MHz ( -3 dB)
- impedancja złącza koncentrycznego / typ złącza: 75Ω / wtyk BNC (na przewodzie 100mm)
- impedancja złącza niesymetrycznego / typ złącza: 100Ω / gniazdo RJ45
- tłumienie (przelotowe): -0,5dB / 5MHz
- CMRR: 60dB / 5MHz
- temperatura pracy: -10 st. C ... +40 st. C,
- wilgotność względna 20-90% bez kondensacji
- temperatura składowania: -20 st. C ... +60 st. C
- wytrzymałość elektryczna izolacji:

- 3000 V/AC min. (pomiędzy obwodem wejściowym - sieciowym - a obwodami wejściowymi zasilacza I/P-O/P)
- 1500 V/AC min. (pomiędzy obwodem wejściowym a obwodem ochronnym PE I/P-O/P)
- 500 V/AC min. (pomiędzy obwodem wyjściowym a obwodem ochronnym PE O/P-FG)
- rezystancja izolacji – pomiędzy obwodem wejściowym a wyjściowym lub ochronnym: 100 M $\Omega$ , 500V/DC
- stopień ochrony: IP20
- obudowa: blacha stalowa DC01 1,0 mm, kolor RAL9003
- złącza:
  - zasilanie:  $\Phi$ 0,63-2,50 (AWG 22-10)
  - wyjścia do kamer: BNC, RJ45
  - wyjścia rejestratora: kabel zasilający 55cm, zakończony wtykiem DC 5,5/2,1
  - wyjścia akumulatora: 6,3F-2,5/40cm
  - wyjście TAMPER: przewody
- zamykanie: wkręt walcowy x2 (z czoła); możliwość montażu dwóch zamków o różnym kodzie
- napięcie zasilania: 176÷264V AC / 50Hz
- pobór prądu: 1,3A / 230V AC
- wymiary miejsca na rejestrator: max. 380 x 320 x 65 mm
- wymiary miejsca na akumulator: max. 180 x 170 x 80 mm
- wymiary: 420 x 535 x 193+14 mm
- waga (netto): 10.5 kg



#### W zestawie:

- zasilacz buforowy Pulsar PSUPS10A12CRT - 1 szt;
- instrukcja.