

Link do produktu: <https://elektronikadomowa.pl/zasilacz-buforowy-z-miejscem-na-rejestrator-i-transmitter-pulsar-psups20a12crt-13-8v12v20a2x17ah-p-7984.html>



ZASILACZ BUFOROWY Z MIEJSCEM NA REJESTRATOR I TRANSMITER PULSAR PSUPS20A12CRT 13,8V/12V/20A/2x17Ah

Cena brutto	1 474,16 zł
Cena netto	1 198,50 zł
Dostępność	Produkt archiwalny
Numer katalogowy	13101
Producent	Pulsar

Opis produktu

Produkt archiwalny

Zasilacz buforowy Pulsar PSUPS20A12CRT przeznaczony jest do nieprzerwanego zasilania urządzeń telewizji przemysłowej CCTV wymagających stabilizowanego napięcia 12V DC (+/-15%). Zasilacz posiada 2 obwody: 1x5A/12VDC do zasilania rejestratora i 16x0,8A/13,8V DC do zasilania kamer. Wydajność zasilacza wynosi:

Prąd wyjściowy 16x0,8A + 5A rejestrator + 2A ładowanie akumulatora

Sumaryczny prąd odbiorników + akumulator wynosi **max. 20A**.

W przypadku zaniku napięcia sieciowego 230V następuje natychmiastowe przełączenie na zasilanie akumulatorowe. Orientacyjny czas podtrzymania (2h) podano z założeniem pełnego obsadzenia portów wyjściowych z użyciem typowych urządzeń i akumulatora o pojemności 34Ah.

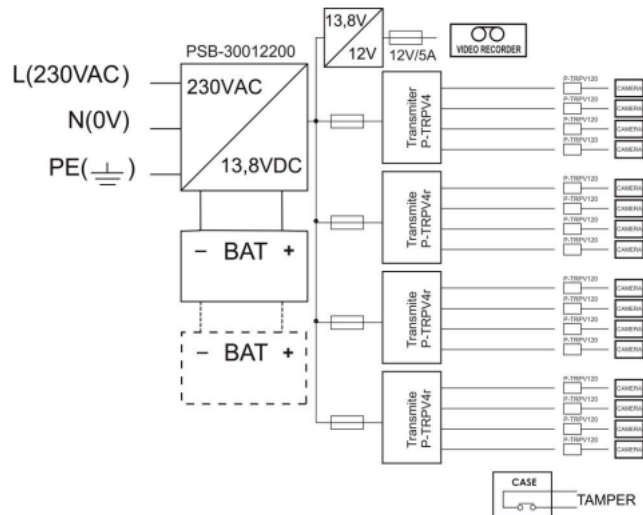
Zasilacz umieszczony jest w obudowie metalowej miejscem na akumulator 2x 17Ah/12V oraz rejestrator. Konstrukcja obudowy dostosowana do wymagań z zakresu ochrony danych osobowych RODO (możliwość montażu dwóch zamków o różnym kodzie). Wyposażona jest także w mikroprzełącznik (TAMPER) sygnalizujący otwarcie drzwiczek (czołówki).

Cechy produktu:

- wysoka sprawność 85%
- 16 wyjść RJ45 0,8A do zasilania kamer HD lub cyfrowych
- wyjście 12V/5A dedykowane do zasilania rejestratora
- kontrola ładowania i konserwacji akumulatora
- prąd ładowania akumulatora: 2A
- orientacyjny czas podtrzymania: 2h
- transmitter P-TRPV120 do kamer: 12szt (w zestawie)
- ochrona akumulatora przed nadmiernym rozładowaniem (UVP)
- zabezpieczenie wyjścia akumulatora przed zwarcie i odwrotnym podłączeniem
- sygnalizacja optyczna LED
- konstrukcja obudowy dostosowana do wymagań z zakresu ochrony danych osobowych RODO (możliwość montażu dwóch zamków o różnym kodzie)
- zabezpieczenia:
 - przeciwzwarciove SCP,
 - przeciążeniowe OLP,
 - termiczne OHP
 - nadnapięciowe OVP,
 - przepięciowe,
 - antysabotażowe
- wyjście zasilania: 16x0,8A/13,8VDC + 1x5A/12VDC (RJ45 + JACK5,5/2,1)
- wbudowany układ korekcji współczynnika mocy (PFC)

- posiada miejsce na rejestrator
- obudowa natynkowa, zamykanie – skręcana (możliwość montażu zamka)
- chłodzenie wymuszone - wbudowany wentylator
- bezprzerwowe zasilanie: 13,8V DC do kamer HD
- bezprzerwowe zasilanie: 12V DC do rejestratora
- miejsce na akumulator: 2x 17Ah/12V
- szeroki zakres napięcia zasilania 176÷264V AC

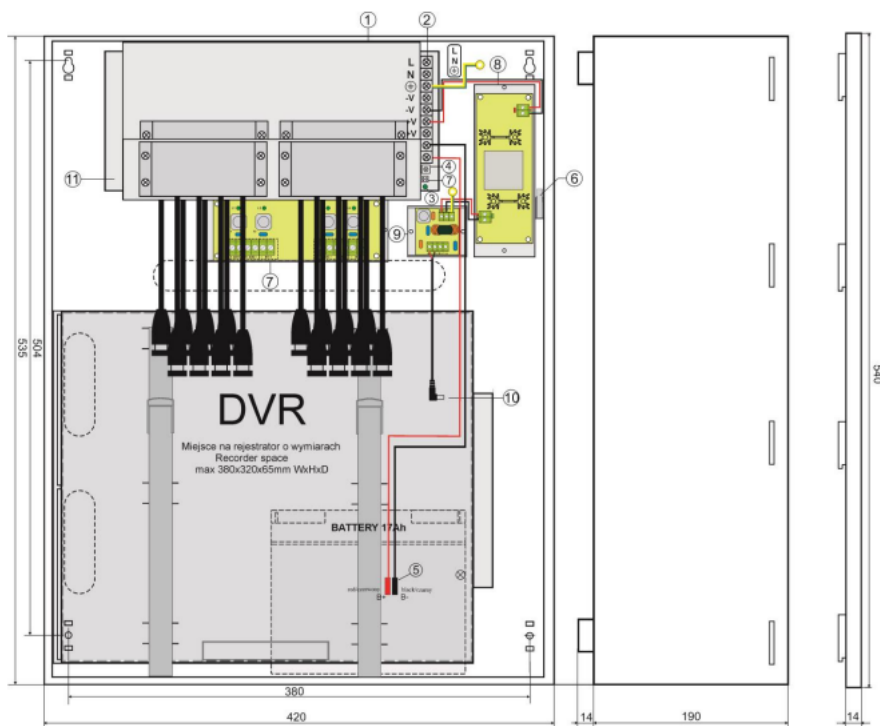
Schemat blokowy:



Specyfikacja techniczna:

- typ zasilacza: A (EPS – External Power Source)
- moc zasilacza: 264W max.
- sprawność 85%
- napięcie wyjściowe (listwy bezpiecznikowe 16x): 11V÷13,8V DC (praca buforowa), 9,5V÷13,8V DC (praca bateryjna)
- napięcie wyjściowe (rejestrator): 12V DC utrzymywane niezależnie od stanu naładowania akumulatora
- prąd wyjściowy t_{AMB}<30°C:
 - 16x0,8A + 5A rejestrator + 2A (ładowanie akumulatora)
 - Sumaryczny prąd odbiorców + akumulatora wynosi max. 20A
- prąd wyjściowy t_{AMB}=40°C:
 - 16x0,4A + 5A rejestrator + 2A (ładowanie akumulatora)
 - Sumaryczny prąd odbiorców + akumulatora wynosi max. 14A*
- zakres regulacji napięcia wyjściowego: 12V÷14,5V
- napięcie tętnienia: 120 mV p-p max.
- pobór prądu przez układy zasilacza: 0,3 A
- prąd ładowania akumulatora: 2A
- orientacyjny czas podtrzymania: 2h
- zabezpieczenie przeciwzwarciowe SCP - obwód kamer: bezpieczniki topikowe F5A w module bezpiecznikowym
- zabezpieczenie przeciwzwarciowe SCP - obwód rejestratora: bezpieczniki topikowe F5A we filtrze
- zabezpieczenie przeciążeniowe OLP: 105% ÷ 150% mocy zasilacza, automatyczny powrót
- zabezpieczenie przepięciowe: warystory
- zabezpieczenie w obwodzie akumulatora SCP i odwrotna polaryzacja podłączenia: bezpiecznik topikowy 30A
- zabezpieczenie nadnapięciowe OVP: >16V (zadziałanie wymaga odłączenia napięcia zasilania na czas min. 20 s.)
- zabezpieczenie akumulatora przed nadmiernym rozładowaniem UVP: U<10V (± 5%) – odłączenie zacisku akumulatora
- zabezpieczenie antysabotażowe TAMPER (wyjście sygnalizujące otwarcie obudowy zasilacza): mikrowyłącznik, styki NC (obudowa zamknięta), 0,5A @50V DC (max.)
- sygnalizacja optyczna - panel przedni zasilacza:
 - czerwona, stan normalny: świeci światłem ciągłym, awaria: nie świeci (AC OK dioda sygnalizująca stan zasilania AC);
 - zielona, stan normalny: świeci światłem ciągłym, awaria: nie świeci (DC OK dioda sygnalizująca stan zasilania DC na wyjściu zasilacza)
- sygnał video: 1,0Vp-p, 75Ω
- zasięg transmisji sygn. Video (UTP 5e lub wyższe):
 - HD-CVI (720p) - 450m;
 - HD-CVI (1080p)- 250m;
 - HD-TVI (720p / 1080p) - 250m;
 - AHD (720p / 960p) - 350m;

- AHD (1080p) - 250m
- pasmo video: 0 ... 50 MHz (-3 dB)
- impedancja złącza koncentrycznego / typ złącza: 75Ω / wtyk BNC (na przewodzie 100mm)
- impedancja złącza niesymetrycznego / typ złącza: 100Ω / gniazdo RJ45
- tłumienie (przelotowe): -0,5dB / 5MHz
- CMRR: 60dB / 5MHz
- temperatura pracy: -10 st. C ... +40 st. C,
- wilgotność względna 20-90% bez kondensacji
- temperatura składowania: -20 st. C ... +60 st. C
- wytrzymałość elektryczna izolacji:
 - 3000 V/AC min. (pomiędzy obwodem wejściowym - sieciowym - a obwodami wejściowymi zasilacza I/P-O/P)
 - 1500 V/AC min. (pomiędzy obwodem wejściowym a obwodem ochronnym PE I/P-O/P)
 - 500 V/AC min. (pomiędzy obwodem wyjściowym a obwodem ochronnym PE O/P-FG)
- rezystancja izolacji - pomiędzy obwodem wejściowym a wyjściowym lub ochronnym: 100 MΩ, 500V/DC
- stopień ochrony: IP20
- obudowa: blacha stalowa DC01 1,0 mm, kolor RAL9003
- złącza:
 - zasilanie: Φ0,63-2,50 (AWG 22-10)
 - wyjścia do kamer: BNC, RJ45
 - wyjścia rejestratora: kabel zasilający 55cm, zakończony wtykiem DC 5,5/2,1
 - wyjścia akumulatora: 6,3F-2,5/40cm
 - wyjście TAMPER: przewody
- transmitter P-TRPV120 do kamer: 12szt
- zamykanie: wkręt walcowy x2 (z czoła), możliwość montażu dwóch zamków o różnym kodzie
- napięcie zasilania: 176÷264V AC / 50Hz
- pobór prądu: 1,5A @230V AC
- wymiary miejsca na rejestrator: max. 380 x 320 x 65 mm
- wymiary miejsca na akumulator: max. 180 x 170 x 80 mm
- wymiary: 420 x 535 x 193+14 mm
- waga (netto): 11.8 kg



W zestawie:

- zasilacz buforowy Pulsar PSUPS20A12CRT - 1 szt;
- instrukcja.