

Link do produktu: <https://elektronikadomowa.pl/zasilacz-buforowy-rack-pulsar-rups1612rt-138v12v20atopic-p-7935.html>



## ZASILACZ BUFOROWY RACK PULSAR RUPS1612RT 13.8V/12V/20A/TOPIC

Cena brutto	<b>2 107,73 zł</b>
Cena netto	<b>1 713,60 zł</b>
Dostępność	<b>Produkt archiwalny</b>
Czas wysyłki	<b>24 godziny</b>
Numer katalogowy	<b>13052</b>
Kod EAN	<b>5902135306741</b>
Producent	<b>Pulsar</b>

### Opis produktu

**Zasilacz buforowy RACK Pulsar RUPS1612RT** przeznaczony jest do **bezpierzerwowego zasilania max. 16 kamer HD oraz rejestratora wymagających stabilizowanego napięcia 12V DC (+/- 15%)**. Zasilacz posiada **2 obwody**:

- 1x4A / 12V DC do zasilania rejestratora
- 16x0,75A / 13,8V DC do zasilania kamer

Wydajność zasilacza wynosi:

Prąd wyjściowy **16x 0,75A + 4A rejestrator + 2A ładowanie akumulatora**

Sumaryczny prąd odbiorników + akumulator wynosi **max. 18A**.

Zasilacz posiada **16 wyjść do kamer zabezpieczonych niezależnie bezpiecznikami topikowymi 1A** oraz wyjście do rejestratora zabezpieczone **bezpiecznikiem topikowym 4A**. Wyposażony został w wyjście awarii zbiorczej **ALARM** (w przypadku wystąpienia awarii załączana jest dioda LED, następuje przełączenie styków przekaźnika oraz załączana jest sygnalizacja dźwiękowa).

W przypadku zaniku napięcia sieciowego następuje natychmiastowe przełączenie na zasilanie akumulatorowe. Orientacyjny czas podtrzymania (4,5h) podano z założeniem pełnego obsadzenia portów wyjściowych z użyciem typowych urządzeń i akumulatora o pojemności 65Ah (brak w zestawie).

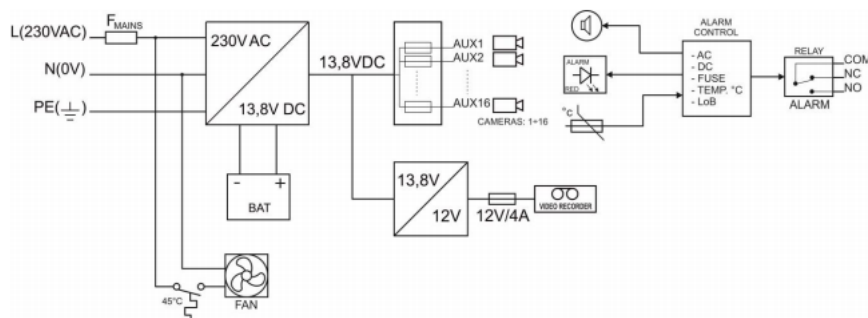
Urządzenie skonstruowane jest w oparciu o moduł zasilacza impulsowego o wysokiej sprawności energetycznej i umieszczone jest w obudowie przystosowanej do montażu w **szafie RACK standard 19"**.

### Cechy zasilacza:

- sprawność: 82%
- 16 wyjść do kamer zabezpieczonych niezależnie bezpiecznikami topikowymi 1A
- wyjście do rejestratora zabezpieczone bezpiecznikiem topikowym 4A
- kontrola ładowania i konserwacji akumulatora
- ochrona akumulatora przed nadmiernym rozładowaniem (UVP)
- zabezpieczenie wyjścia akumulatora przed zwarcie i odwrotnym podłączeniem
- prąd ładowania akumulatora: 2A (akumulator 1x17Ah / 1x28Ah / 1x40Ah / 1x65Ah - brak w zestawie)
- kontrola obecności napięcia na wyjściach AUX1 ÷ AUX16, DVR
- orientacyjny czas podtrzymania: 4h 30min
- sygnalizacja akustyczna awarii
- sygnalizacja optyczna LED: AC, DC, TEMP, LoB, ALARM, AUX1 ÷ AUX16, DVR
- wyjście techniczne awarii zbiorczej ALARM - przekaźnikowe, wyzwalane przez:
  - zanik sieci 230V AC
  - niskie napięcie akumulatora (<11,5V)
  - zadziałanie bezpiecznika wyjściowego w obwodzie zasilania kamer

- zadziałanie bezpiecznika wyjściowego w obwodzie zasilania rejestratora
- zbyt wysoką temperaturę zasilacza (>70°C)
- uszkodzenie zasilacza
- chłodzenie wymuszone (wentylator)
- zabezpieczenia:
  - przeciwzwarciove SCP
  - przeciążeniowe OLP
  - nadnapięciowe OVP
  - przepięciowe
- bezprzerwowe zasilanie 13,8VDC/16x0,75A do kamer HD (12A max.)
- bezprzerwowe zasilanie 12VDC/4A do rejestratora

### Schemat blokowy:



### Specyfikacja techniczna:

- moc zasilacza: 241W max.
- napięcie wyjściowe AUX1÷AUX16 - kamery: 11V ÷ 13,8V DC (praca buforowa); 9,5V ÷ 13,8V DC (praca bateryjna)
- napięcie wyjściowe DVR - rejestrator: 12V DC - utrzymywane niezależnie od stanu naładowania akumulatora
- prąd wyjściowy: 16x 0,75A + 4A rejestrator + 2A ładowanie akumulatora
- napięcie tętnienia: 120 mV p-p max.
- prąd ładowania akumulatora (akumulator 1x17Ah/ 1x28Ah/ 1x40Ah/ 1x65Ah): 2A max.
- orientacyjny czas podtrzymania: 4,5h
- pobór prądu przez układy zasilacza: 0,33A
- zabezpieczenie przepięciowe: warystory
- zabezpieczenie przeciwzwarciove SCP: 16x F 1A, bezpiecznik topikowy (kamery); 1x F 4A, bezpiecznik topikowy (rejestrator)
- zabezpieczenie przeciążeniowe OLP: 105% ÷ 150% mocy zasilacza, automatyczny powrót
- zabezpieczenie nadnapięciowe OVP: >16V (zadziałanie wymaga odłączenia napięcia zasilania na czas min. 20 s.)
- zabezpieczenie w obwodzie akumulatora SCP i odwrotna polaryzacja podłączenia: bezpiecznik topikowy 30A
- zabezpieczenie akumulatora przed nadmiernym rozładowaniem UVP: U<9,5V (+/-5%) - odłączenie zacisku akumulatora
- sygnalizacja optyczna pracy: diody LED: AC, DC, TEMP, LoB, ALARM, AUX1÷AUX16
- akustyczna sygnalizacja pracy: sygnalizator piezoelektryczny ~75dB/0,3m
- wyjście techniczne awarii zbiorczej ALARM: typu przekaźnikowego: 1A@ 30VDC/50VAC
- bezpiecznik Fmains w obwodzie zasilania 230V: T 6,3A
- bezpiecznik Fdvr: F 4A
- bezpieczniki F1÷F16 w obwodach zasilania kamer AUX(+): 16x F 1A
- temperatura pracy: -10 st. C ... +40 st. C
- wilgotność względna 20-90% bez kondensacji
- temperatura składowania: -20 st. C ... +60 st. C
- wytrzymałość elektryczna izolacji:
  - 3000 V/AC min. (pomiędzy obwodem wejściowym - sieciowym - a obwodami wyjściowymi zasilacza I/P-O/P)
  - 1500 V/AC min. (pomiędzy obwodem wejściowym a obwodem ochronnym PE I/P-O/P)
  - 500 V/AC min. (pomiędzy obwodem wyjściowym a obwodem ochronnym PE O/P-FG)
- rezystancja izolacji - pomiędzy obwodem wejściowym a wyjściowym lub ochronnym: 100 MΩ, 500V/DC
- stopień ochrony: IP20
- mocowanie: czteropunktowe doczołowe do profili RACK - w komplecie 4 śruby M6 + koszyki
- obudowa: blacha stalowa RAL 9005, czarny
- złącza:
  - wejście 230V AC: gniazdo IEC C14 z bezpiecznikiem, kabel zasilający 2m (na wyposażeniu)
  - wyjścia: ALARM, AUX1÷AUX16: Ø0,5-2,1 (AWG 24-12) 0,5-1,5mm<sup>2</sup>
  - wyjście DVR: Ø0,5-2,1 (AWG 24-12) 0,5-1,5mm<sup>2</sup> , kabel zasilający 2m (na wyposażeniu)
  - wyjście akumulatora BAT: 6,3F-2,5

- napięcie zasilania: 176÷264V AC
- pobór prądu: 1,3A@230V AC max.
- wymiary: W=482, W1=442, H=88, D=267, D1=32, D2=10 [+/- 2mm]
- wymiary montażowe: W=19", H=2U, D=267
- waga (netto): 6,2 kg



#### W zestawie:

- zasilacz buforowy RACK Pulsar RUPS1612RT - 1 szt;
- instrukcja.