

Link do produktu: <https://elektronikadomowa.pl/zasilacz-buforowy-rack-pulsar-roups48v-54v5a-p-7924.html>



ZASILACZ BUFOROWY RACK PULSAR ROUPS48V 54V/5A

Cena brutto	1 521,20 zł
Cena netto	1 236,75 zł
Dostępność	Produkt archiwalny
Czas wysyłki	24 godziny
Numer katalogowy	13043
Kod EAN	5902135308394
Producent	Pulsar

Opis produktu

Zasilacz buforowy RACK Pulsar ROUPS48V przeznaczony jest do **bezprzerwowego zasilania urządzeń wymagających stabilizowanego napięcia 48V DC (+/- 15%)**. Zasilacz dostarcza napięcia $U=54V$ DC o maksymalnej wydajności prądowej **$I=4.5A + 0.5A$ ładowanie akumulatora**.

Zasilacz wyposażony został w wyjście awarii zbiorczej **ALARM** (w przypadku wystąpienia awarii załączana jest dioda LED, następuje przełączenie styków przekaźnika oraz załączana jest sygnalizacja dźwiękowa).

W przypadku zaniku napięcia sieciowego następuje natychmiastowe przełączenie na zasilanie akumulatorowe. Wyjście zasilacza zabezpieczone jest **bezpiecznikiem topikowym 5A**. Wyjście AUX zasilacza można rozdzielić na **8 lub 16 wyjść** stosując listwy bezpiecznikowe RACK:

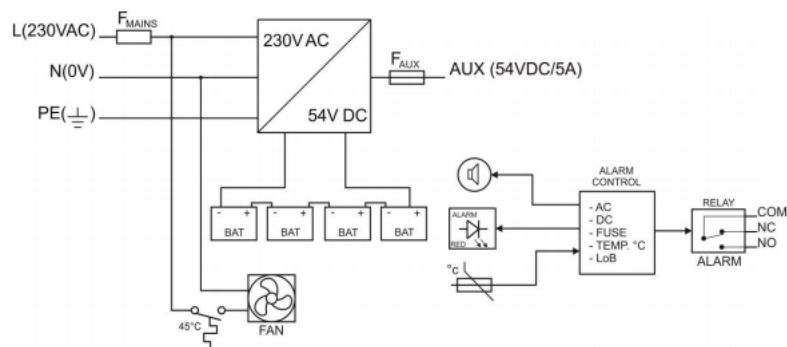
- RLB8 (listwa bezpiecznikowa RACK 8x2A),
- RLB16 (listwa bezpiecznikowa RACK 16x1A).

Urządzenie skonstruowane jest w oparciu o moduł zasilacza impulsowego o wysokiej sprawności energetycznej i umieszczone jest w obudowie przystosowanej do montażu w **szafie RACK standard 19"**.

Cechy zasilacza:

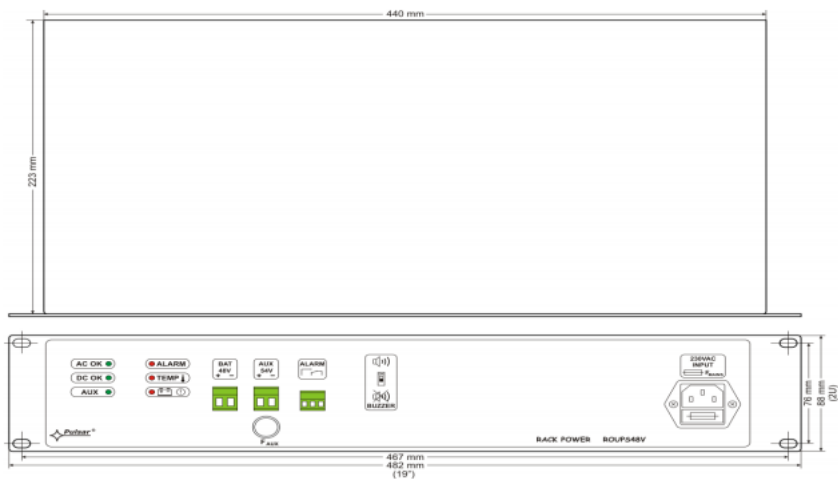
- sprawność: 85%
- wyjście zabezpieczone bezpiecznikiem topikowym 5A
- wbudowany układ korekcji współczynnika mocy (PFC)
- kontrola ładowania i konserwacji akumulatora
- ochrona akumulatora przed nadmiernym rozładowaniem (UVP)
- zabezpieczenie wyjścia akumulatora przed zwarcieniem i odwrotnym podłączeniem
- prąd ładowania akumulatora: 0.5A (akumulatory 4x7Ah / 4x17Ah - brak w zestawie)
- kontrola obecności napięcia na wyjściu
- sygnalizacja akustyczna awarii
- sygnalizacja optyczna LED: AC, DC, TEMP, LoB, ALARM, AUX
- wyjście techniczne awarii zbiorczej ALARM – przekaźnikowe, wyzwalane przez:
 - zanik sieci 230V AC
 - niskie napięcie akumulatora (<23V)
 - zadziałanie bezpiecznika wyjściowego
 - zbyt wysoką temperaturę zasilacza (>70°C)
 - uszkodzenie zasilacza
- chłodzenie wymuszone (wentylator)
- zabezpieczenia:
 - przeciwzwarceniowe SCP
 - przeciążeniowe OLP
 - nadnapięciowe OVP
 - przepięciowe

Schemat blokowy:



Specyfikacja techniczna:

- moc zasilacza: 270W max.
- napięcie wyjściowe: 44V ÷ 54V DC (praca buforowa); 38V ÷ 54V DC (praca bateryjna)
- prąd wyjściowy: 4.5A + 0.5A ładowanie akumulatora
- współczynnik mocy PF: >0,95@230V AC
- napięcie tętnienia: 150 mV p-p max.
- pobór prądu przez układy zasilacza: 150 mA
- prąd ładowania akumulatora (akumulatory 4x7Ah / 4x17Ah, podłączone szeregowo): 0.5A max.
- zabezpieczenie przepięciowe: warystory
- zabezpieczenie przeciwzwarciove SCP: F 5A, bezpiecznik topikowy
- zabezpieczenie przeciążeniowe OLP: 105% ÷ 150% mocy zasilacza, automatyczny powrót
- zabezpieczenie nadnapięciowe OVP: >62V (zadziałanie wymaga odłączenia napięcia zasilania na czas min. 20 s.)
- zabezpieczenie w obwodzie akumulatora SCP i odwrotna polaryzacja podłączenia: bezpiecznik topikowy
- sygnalizacja optyczna pracy: diody LED: AC, DC, TEMP, LoB, ALARM, AUX
- akustyczna sygnalizacja pracy: sygnalizator piezoelektryczny ~75dB/0,3m
- wyjście techniczne awarii zbiorczej ALARM: typu przekaźnikowego: 1A@ 30VDC/50VAC
- bezpiecznik Fmains w obwodzie zasilania 230V: T 6,3A
- bezpiecznik Faux: F 5A
- temperatura pracy: -10 st. C ... +40 st. C
- wilgotność względna 20-90% bez kondensacji
- temperatura składowania: -20 st. C ... +60 st. C
- wytrzymałość elektryczna izolacji:
 - 3000 V/AC min. (pomiędzy obwodem wejściowym - sieciowym - a obwodami wejściowymi zasilacza I/P-O/P)
 - 1500 V/AC min. (pomiędzy obwodem wejściowym a obwodem ochronnym PE I/P-O/P)
 - 500 V/AC min. (pomiędzy obwodem wyjściowym a obwodem ochronnym PE O/P-FG)
- rezystancja izolacji - pomiędzy obwodem wejściowym a wyjściowym lub ochronnym: 100 MΩ, 500V/DC
- stopień ochrony: IP20
- mocowanie: czteropunktowe doczołowe do profili RACK - w komplecie 4 śruby M6 + koszyki
- obudowa: blacha stalowa RAL 9005, czarny
- złącza:
 - wejście 230V AC: gniazdo IEC C14 z bezpiecznikiem, kabel zasilający 1,5m (na wyposażeniu)
 - wyjście techniczne: ALARM: Ø0,5-2,1 (AWG 24-12) 0,2-1,5mm²
 - wyjścia AUX, BAT: Ø0,5-3,2 (AWG 24-8) 0,5-4mm²
- napięcie zasilania: 176÷264V AC
- pobór prądu: 1,5A@230V AC max.
- wymiary: W=482, W1=442, H=88, D=262, D1=5, D2=32 [+/- 2mm]
- wymiary montażowe: W=19", H=2U, D=262
- waga (netto): 5,7 kg



W zestawie:

- zasilacz buforowy RACK Pulsar ROUPS48V - 1 szt;
- instrukcja.