

Link do produktu: <https://elektronikadomowa.pl/zasilacz-buforowy-rack-pulsar-roups12vr-12v5a-p-7933.html>



ZASILACZ BUFOROWY RACK PULSAR ROUPS12VR 12V/5A

Cena brutto	1 448,02 zł
Cena netto	1 177,25 zł
Dostępność	Produkt archiwalny
Numer katalogowy	13050
Kod EAN	5902135306727
Producent	Pulsar

Opis produktu

Zasilacz buforowy RACK Pulsar ROUPS12VR przeznaczony jest do **bezprzerwowego zasilania urządzeń wymagających stabilizowanego napięcia 12V DC (+/- 15%)**. Zasilacz dostarcza napięcia $U=12V$ DC o maksymalnej wydajności prądowej **I=5A + 1A ładowanie akumulatora**.

Zasilacz wyposażony został w wyjście awarii zbiorczej **ALARM** (w przypadku wystąpienia awarii załączana jest dioda LED, następuje przełączenie styków przełącznika oraz załączana jest sygnalizacja dźwiękowa).

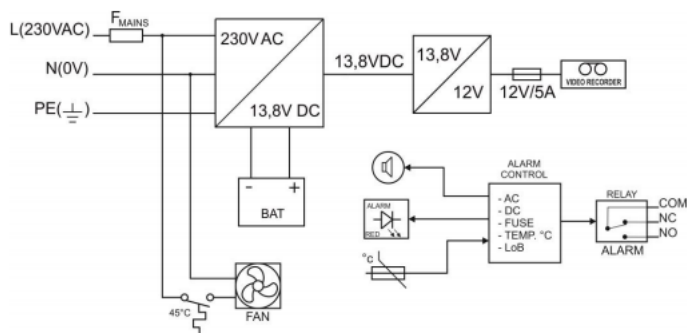
W przypadku zaniku napięcia sieciowego następuje natychmiastowe przełączenie na zasilanie akumulatorowe. Wyjście zasilacza zabezpieczone jest **bezpiecznikiem topikowym 5A**.

Urządzenie skonstruowane jest w oparciu o moduł zasilacza impulsowego o wysokiej sprawności energetycznej i umieszczone jest w obudowie przystosowanej do montażu w **szafie RACK standard 19"**.

Cechy zasilacza:

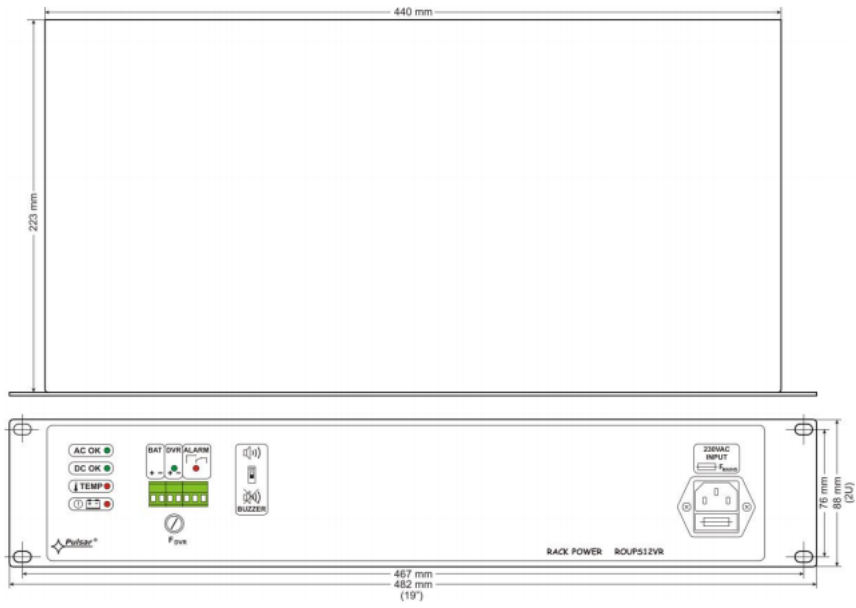
- sprawność: 71%
- wyjście zabezpieczone bezpiecznikiem topikowym 5A
- kontrola ładowania i konserwacji akumulatora
- ochrona akumulatora przed nadmiernym rozładowaniem (UVP)
- zabezpieczenie wyjścia akumulatora przed zwarciami i odwrotnym podłączeniem
- prąd ładowania akumulatora: 1A (akumulatory 1x7Ah / 1x17Ah / 1x28Ah - brak w zestawie)
- kontrola obecności napięcia na wyjściu
- sygnalizacja akustyczna awarii
- sygnalizacja optyczna LED: AC, DC, TEMP, LoB, ALARM, DVR
- wyjście techniczne awarii zbiorczej ALARM - przełącznikowe, wyzwalane przez:
 - zanik sieci 230V AC
 - niskie napięcie akumulatora (<11,5V)
 - zadziałanie bezpiecznika wyjściowego
 - zbyt wysoką temperaturę zasilacza (>70°C)
 - uszkodzenie zasilacza
- chłodzenie wymuszone (wentylator)
- zabezpieczenia:
 - przeciwzwarceniowe SCP
 - przeciążeniowe OLP
 - nadnapięciowe OVP
 - przepięciowe
- bezprzerwowe zasilanie 12VDC/5A do rejestratora
- napięcie wyjściowe 12V utrzymywane niezależnie od stanu naładowania akumulatora

Schemat blokowy:



Specyfikacja techniczna:

- moc zasilacza: 74W max.
- napięcie wyjściowe DVR - rejestrator: 12V DC
- prąd wyjściowy: 5A rejestrator + 1A ładowanie akumulatora
- napięcie tętnienia: 50 mV p-p max.
- prąd ładowania akumulatora (akumulatory 1x7Ah / 1x17Ah / 1x28Ah): 1A max.
- zabezpieczenie przepięciowe: warystory
- zabezpieczenie przeciwzwarcowe SCP: F 5A, bezpiecznik topikowy
- zabezpieczenie przeciążeniowe OLP: 105% ÷ 150% mocy zasilacza, automatyczny powrót 0,2A
- zabezpieczenie nadnapięciowe OVP: >16V (zadziałanie wymaga odłączenia napięcia zasilania na czas min. 20 s.)
- zabezpieczenie w obwodzie akumulatora SCP i odwrotna polaryzacja podłączenia: bezpiecznik polimerowy PTC
- zabezpieczenie akumulatora przed nadmiernym rozładowaniem UVP: $U < 9,5V (+/-5\%)$ - odłączenie zacisku akumulatora
- sygnalizacja optyczna pracy: diody LED: AC, DC, TEMP, LoB, ALARM, DVR
- akustyczna sygnalizacja pracy: sygnalizator piezoelektryczny ~75dB/0,3m
- wyjście techniczne awarii zbiorczej ALARM: typu przekaźnikowego: 1A@ 30VDC/50VAC
- bezpiecznik Fmains w obwodzie zasilania 230V: T 3,15A
- bezpiecznik Faux: F 5A
- temperatura pracy: -10 st. C ... +40 st. C
- wilgotność względna 20-90% bez kondensacji
- temperatura składowania: -20 st. C ... +60 st. C
- wytrzymałość elektryczna izolacji:
 - 3000 V/AC min. (pomiędzy obwodem wejściowym - sieciowym - a obwodami wejściowymi zasilacza I/P-O/P)
 - 1500 V/AC min. (pomiędzy obwodem wejściowym a obwodem ochronnym PE I/P-O/P)
 - 500 V/AC min. (pomiędzy obwodem wyjściowym a obwodem ochronnym PE O/P-FG)
- rezystancja izolacji - pomiędzy obwodem wejściowym a wyjściowym lub ochronnym: 100 MΩ, 500V/DC
- stopień ochrony: IP20
- mocowanie: czteropunktowe doczołowe do profili RACK - w komplecie 4 śruby M6 + koszyki
- obudowa: blacha stalowa RAL 9005, czarny
- złącza:
 - wejście 230V AC: gniazdo IEC C14 z bezpiecznikiem, kabel zasilający 2m (na wyposażeniu)
 - wyjścia: ALARM, BAT: $\Phi 0,5-2,1$ (AWG 24-12) 0,5-1,5mm²
 - wyjście DVR: $\Phi 0,5-2,1$ (AWG 24-12) 0,5-1,5mm², kabel zasilający 2m (na wyposażeniu)
 - wyjście akumulatora BAT: 6,3F-2,5
- napięcie zasilania: 176÷264V AC
- pobór prądu: 0,8A@230V AC max.
- wymiary: W=19", H=2U; 482 x 88 x 223 mm (WxHxD)
- waga (netto): 5,5 kg



W zestawie:

- zasilacz buforowy RACK Pulsar ROUPS12VR - 1 szt;
- instrukcja.