

Link do produktu: <https://elektronikadomowa.pl/zasilacz-buforowy-rack-pulsar-roups12v-138v20a-p-7922.html>

ZASILACZ BUFOROWY RACK PULSAR ROUPS12V 13.8V/20A



Cena brutto	1 521,20 zł
Cena netto	1 236,75 zł
Dostępność	Produkt archiwalny
Numer katalogowy	13041
Kod EAN	5902135308370
Producent	Pulsar

Opis produktu

Zasilacz buforowy RACK Pulsar ROUPS12V przeznaczony jest do **bezprzerwowego zasilania urządzeń wymagających stabilizowanego napięcia 12V DC (+/- 15%)**. Zasilacz dostarcza napięcia $U=13,8V$ DC o maksymalnej wydajności prądowej **$I=18A + 2A$ ładowanie akumulatora**.

Zasilacz wyposażony został w wyjście awarii zbiorczej **ALARM** (w przypadku wystąpienia awarii załączana jest dioda LED, następuje przełączenie styków przekaźnika oraz załączana jest sygnalizacja dźwiękowa).

W przypadku zaniku napięcia sieciowego następuje natychmiastowe przełączenie na zasilanie akumulatorowe. Wyjście zasilacza zabezpieczone jest **bezpiecznikiem topikowym 20A**. Wyjście AUX zasilacza można rozdzielić na **8 lub 16 wyjść** stosując listwy bezpiecznikowe RACK:

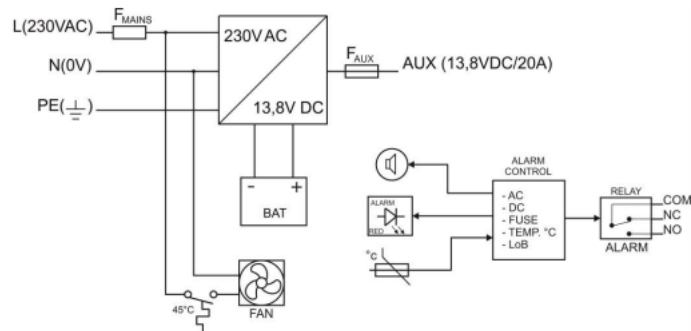
- RLB8 (listwa bezpiecznikowa RACK 8x2A),
- RLB16 (listwa bezpiecznikowa RACK 16x1A).

Urządzenie skonstruowane jest w oparciu o moduł zasilacza impulsowego o wysokiej sprawności energetycznej i umieszczone jest w obudowie przystosowanej do montażu w **szafie RACK standard 19"**.

Cechy zasilacza:

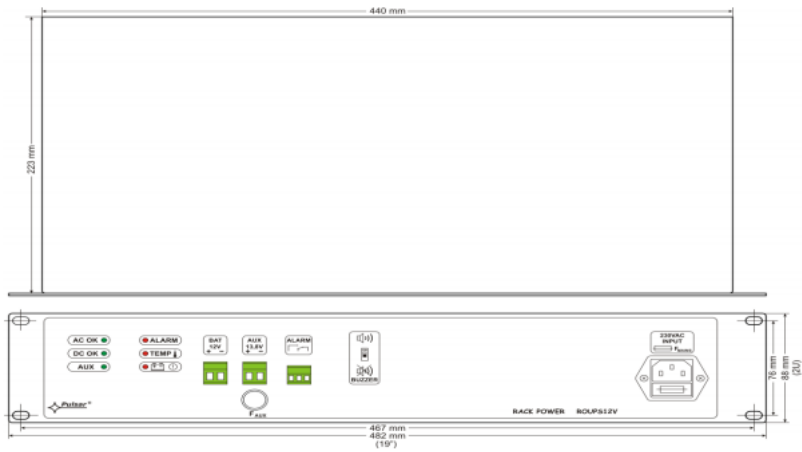
- sprawność: 85%
- wyjście zabezpieczone bezpiecznikiem topikowym 20A
- wbudowany układ korekcji współczynnika mocy (PFC)
- kontrola ładowania i konserwacji akumulatora
- ochrona akumulatora przed nadmiernym rozładowaniem (UVP)
- zabezpieczenie wyjścia akumulatora przed zwarciami i odwrotnym podłączeniem
- prąd ładowania akumulatora: 2A (akumulatory 1x17Ah / 1x28Ah / 1x40Ah / 1x65Ah - brak w zestawie)
- kontrola obecności napięcia na wyjściu
- sygnalizacja akustyczna awarii
- sygnalizacja optyczna LED: AC, DC, TEMP, LoB, ALARM, AUX
- wyjście techniczne awarii zbiorczej ALARM - przełącznikowe, wyzwalane przez:
 - zanik sieci 230V AC
 - niskie napięcie akumulatora (<11,5V)
 - zadziałanie bezpiecznika wyjściowego
 - zbyt wysoką temperaturę zasilacza (>70°C)
 - uszkodzenie zasilacza
- chłodzenie wymuszone (wentylator)
- zabezpieczenia:
 - przeciwzwarceniowe SCP
 - przeciążeniowe OLP
 - nadnapięciowe OVP
 - przepięciowe

Schemat blokowy:



Specyfikacja techniczna:

- moc zasilacza: 276W max.
- napięcie wyjściowe: 11V ÷ 13,8V DC (praca buforowa); 9,5V ÷ 13,8V DC (praca bateryjna)
- prąd wyjściowy: 18A + 2A ładowanie akumulatora
- współczynnik mocy PF: >0,95@230V AC
- napięcie tętnienia: 120 mV p-p max.
- pobór prądu przez układy zasilacza: 230 mA
- prąd ładowania akumulatora (akumulatory 1x17Ah / 1x28Ah / 1x40Ah / 1x65Ah): 2A max.
- zabezpieczenie przepięciowe: warystory
- zabezpieczenie przeciwzwarciowe SCP: F 20A, bezpiecznik topikowy
- zabezpieczenie przeciążeniowe OLP: 105% ÷ 150% mocy zasilacza, automatyczny powrót
- zabezpieczenie nadnapięciowe OVP: >16V (zadziałanie wymaga odłączenia napięcia zasilania na czas min. 20 s.)
- zabezpieczenie w obwodzie akumulatora SCP i odwrotna polaryzacja podłączenia: bezpiecznik topikowy
- sygnalizacja optyczna pracy: diody LED: AC, DC, TEMP, LoB, ALARM, AUX
- akustyczna sygnalizacja pracy: sygnalizator piezoelektryczny ~75dB/0,3m
- wyjście techniczne awarii zbiorczej ALARM: typu przełącznikowego: 1A@ 30VDC/50VAC
- bezpiecznik Fmains w obwodzie zasilania 230V: T 6,3A
- bezpiecznik Faux: F 20A
- temperatura pracy: -10 st. C ... +40 st. C
- wilgotność względna 20-90% bez kondensacji
- temperatura składowania: -20 st. C ... +60 st. C
- wytrzymałość elektryczna izolacji:
 - 3000 V/AC min. (pomiędzy obwodem wejściowym - sieciowym - a obwodami wejściowymi zasilacza I/P-O/P)
 - 1500 V/AC min. (pomiędzy obwodem wejściowym a obwodem ochronnym PE I/P-O/P)
 - 500 V/AC min. (pomiędzy obwodem wyjściowym a obwodem ochronnym PE O/P-FG)
- rezystancja izolacji - pomiędzy obwodem wejściowym a wyjściowym lub ochronnym: 100 MΩ, 500V/DC
- stopień ochrony: IP20
- mocowanie: czteropunktowe doczołowe do profili RACK - w komplecie 4 śruby M6 + koszyki
- obudowa: blacha stalowa RAL 9005, czarny
- złącza:
 - wejście 230V AC: gniazdo IEC C14 z bezpiecznikiem, kabel zasilający 1,5m (na wyposażeniu)
 - wyjście techniczne: ALARM: Ø0,5-2,1 (AWG 24-12) 0,2-1,5mm²
 - wyjścia AUX, BAT: Ø0,5-3,2 (AWG 24-8) 0,5-4mm²
- napięcie zasilania: 176÷264V AC
- pobór prądu: 1,5A@230V AC max.
- wymiary: W=482, W1=442, H=88, D=262, D1=5, D2=32 [+/- 2mm]
- wymiary montażowe: W=19", H=2U, D=262
- waga (netto): 5,7 kg



W zestawie:

- zasilacz buforowy RACK Pulsar ROUPS12V - 1 szt;
- instrukcja.