

Link do produktu: <https://elektronikadomowa.pl/zasilacz-buforowy-rack-do-8-kamer-hd-pulsar-rups848p-54v8x0.5aptc-p-7931.html>



ZASILACZ BUFOROWY RACK DO 8 KAMER HD PULSAR RUPS848P 54V/8x0.5A/PTC

Cena brutto	1 146,91 zł
Cena netto	932,45 zł
Dostępność	Produkt archiwalny
Numer katalogowy	13048
Producent	Pulsar

Opis produktu

Produkt archiwalny

Zasilacz buforowy RACK Pulsar RUPS848P przeznaczony jest do **bezprzerwowego zasilania max. 8 kamer HD wymagających stabilizowanego napięcia 48V DC (+/- 15%)**. Zasilacz dostarcza napięcia $U=54V$ DC o maksymalnej wydajności prądowej:

Prąd wyjściowy 4A + 0.5A ładowanie akumulatora

Sumaryczny prąd odbiorników + akumulator wynosi max. **4.5A**.

Zasilacz posiada **8 wyjść zabezpieczonych niezależnie bezpiecznikami polimerowymi 0,5A**. Wyposażony został w wyjście awarii zbiorczej **ALARM** (w przypadku wystąpienia awarii załączana jest dioda LED, następuje przełączenie styków przekaźnika oraz załączana jest sygnalizacja dźwiękowa).

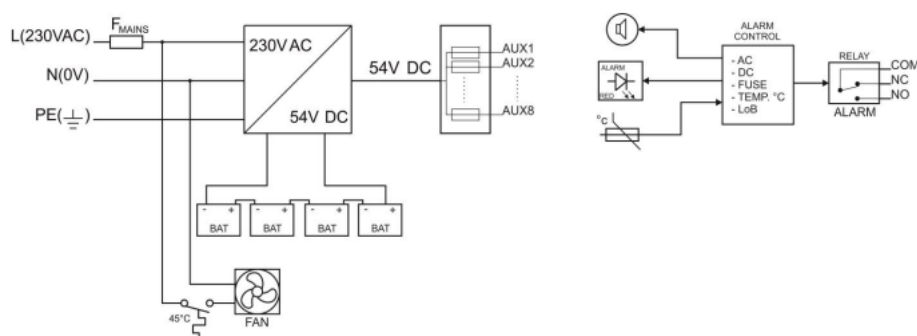
W przypadku zaniku napięcia sieciowego następuje natychmiastowe przełączenie na zasilanie akumulatorowe. Urządzenie skonstruowane jest w oparciu o moduł zasilacza impulsowego o wysokiej sprawności energetycznej i umieszczone jest w obudowie przystosowanej do montażu w **szafie RACK standard 19"**.

Cechy zasilacza:

- sprawność: 85%
- 8 wyjść zabezpieczonych niezależnie bezpiecznikami polimerowymi 0.5A
- kontrola ładowania i konserwacji akumulatora
- ochrona akumulatora przed nadmiernym rozładowaniem (UVP)
- zabezpieczenie wyjścia akumulatora przed zwarcie i odwrotnym podłączeniem
- prąd ładowania akumulatora: 0.5A (akumulatory 4x7Ah / 4x17Ah - brak w zestawie)
- kontrola obecności napięcia na wyjściach AUX1 ÷ AUX8
- wbudowany układ korekcji współczynnika mocy (PFC)
- sygnalizacja akustyczna awarii
- sygnalizacja optyczna LED: AC, DC, TEMP, LoB, ALARM, AUX1 ÷ AUX8
- wyjście techniczne awarii zbiorczej ALARM - przekaźnikowe, wyzwalane przez:
 - zanik sieci 230V AC
 - niskie napięcie akumulatora (<46V)
 - zadziałanie bezpiecznika wyjściowego w obwodzie zasilania kamer
 - zbyt wysoką temperaturę zasilacza (>70°C)
 - uszkodzenie zasilacza
- chłodzenie wymuszone (wentylator)
- zabezpieczenia:
 - przeciwzwarciowe SCP
 - przeciążeniowe OLP
 - nadnapięciowe OVP

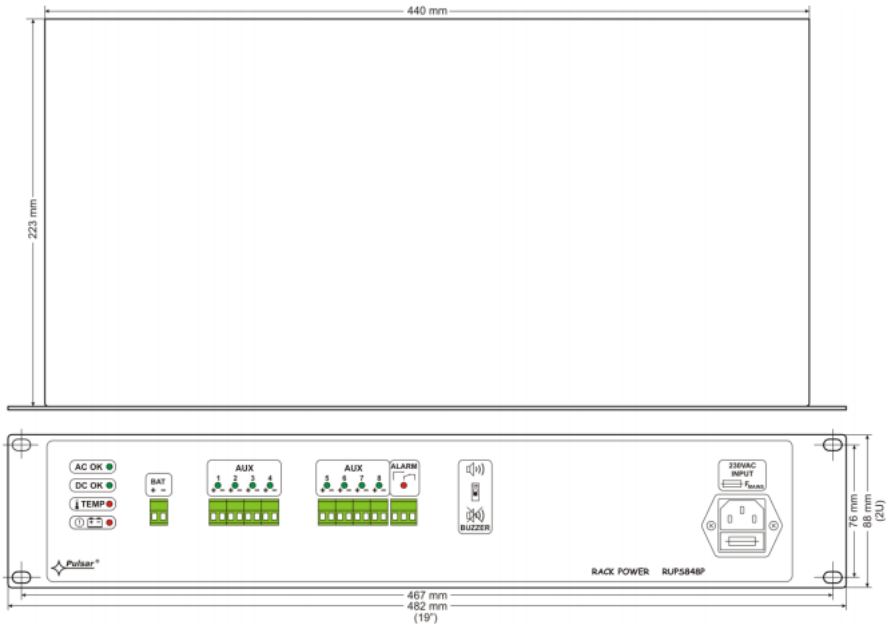
- przepięciowe
- bezprzerwowe zasilanie 54V/8x0,5A

Schemat blokowy:



Specyfikacja techniczna:

- moc zasilacza: 243W max.
- napięcie wyjściowe: 44V ÷ 54V DC (praca buforowa); 38V ÷ 54V DC (praca bateryjna)
- prąd wyjściowy: 8x 0,5A + 0,5A ładowanie akumulatora
- współczynnik mocy PF: >0,95 @230V AC
- napięcie tętnienia: 150 mV p-p max.
- pobór prądu przez układy zasilacza: 0,26A
- prąd ładowania akumulatora (akumulatory 4x7Ah / 4x17Ah, podłączone szeregowo): 0.5A max.
- zabezpieczenie przepięciowe: warystory
- zabezpieczenie przeciwzwarciowe SCP: 8x PTC 0,5A, bezpiecznik polimerowy
- zabezpieczenie przeciążeniowe OLP: 105% ÷ 150% mocy zasilacza, automatyczny powrót lub 8x PTC 0.5A
- zabezpieczenie nadnapięciowe OVP: >62V (zadziałanie wymaga odłączenia napięcia zasilania na czas min. 20 s.)
- zabezpieczenie w obwodzie akumulatora SCP i odwrotna polaryzacja podłączenia: bezpiecznik topikowy
- zabezpieczenie akumulatora przed nadmiernym rozładowaniem UVP: $U < 38V (+/-5\%)$ - odłączenie zacisku akumulatora
- sygnalizacja optyczna pracy: diody LED: AC, DC, TEMP, LoB, ALARM, AUX1÷AUX8
- akustyczna sygnalizacja pracy: sygnalizator piezoelektryczny ~75dB/0,3m
- wyjście techniczne awarii zbiorczej ALARM: typu przekaźnikowego: 1A@ 30VDC/50VAC
- bezpiecznik Fmains w obwodzie zasilania 230V: T 6,3A
- temperatura pracy: -10 st. C ... +40 st. C
- wilgotność względna 20-90% bez kondensacji
- temperatura składowania: -20 st. C ... +60 st. C
- wytrzymałość elektryczna izolacji:
 - 3000 V/AC min. (pomiędzy obwodem wejściowym - sieciowym - a obwodami wejściowymi zasilacza I/P-O/P)
 - 1500 V/AC min. (pomiędzy obwodem wejściowym a obwodem ochronnym PE I/P-O/P)
 - 500 V/AC min. (pomiędzy obwodem wyjściowym a obwodem ochronnym PE O/P-FG)
- rezystancja izolacji - pomiędzy obwodem wejściowym a wyjściowym lub ochronnym: 100 MΩ, 500V/DC
- stopień ochrony: IP20
- mocowanie: czteropunktowe doczołowe do profili RACK - w komplecie 4 śruby M6 + koszyki
- obudowa: blacha stalowa RAL 9005, czarny
- złącza:
 - wejście 230V AC: gniazdo IEC C14 z bezpiecznikiem, kabel zasilający 1,5m (na wyposażeniu)
 - wyjścia: ALARM, AUX1÷AUX8: $\Phi 0,5-2,1$ (AWG 24-12) 0,5-1,5mm²
 - wyjście akumulatora BAT: 6,3F-2,5
- napięcie zasilania: 176÷264V AC
- pobór prądu: 1,1A@230V AC max.
- wymiary: W=19", H=2U; 482 x 88 x 223 mm (WxHxD)
- waga (netto): 5,8 kg



W zestawie:

- zasilacz buforowy RACK Pulsar RUPS848P - 1 szt;
- instrukcja.