

Link do produktu: <https://elektronikadomowa.pl/zasilacz-buforowy-pulsar-psups20a12e-13-8v12v20a65ah-p-7980.html>



ZASILACZ BUFOROWY PULSAR PSUPS20A12E 13,8V/12V/20A/65Ah

Cena brutto	1 062,23 zł
Cena netto	863,60 zł
Dostępność	Produkt archiwalny
Numer katalogowy	13097
Producent	Pulsar

Opis produktu

Produkt archiwalny

Zasilacz buforowy Pulsar PSUPS20A12E przeznaczony jest do nieprzerwanego zasilania urządzeń telewizji przemysłowej CCTV wymagających stabilizowanego napięcia 12V DC (+/-15%). Zasilacz posiada 2 obwody: 1x5A/12VDC do zasilania rejestratora i 16x0,8A/13,8V DC do zasilania kamer. Wydajność zasilacza wynosi:

1. Prąd wyjściowy 16x0,8A + 5A rejestrator + 2A ładowanie akumulatora
2. Prąd wyjściowy 16x0,7A + 5A rejestrator + 4A ładowanie akumulatora
3. Prąd wyjściowy 16x0,4A + 5A rejestrator + 8A ładowanie akumulatora

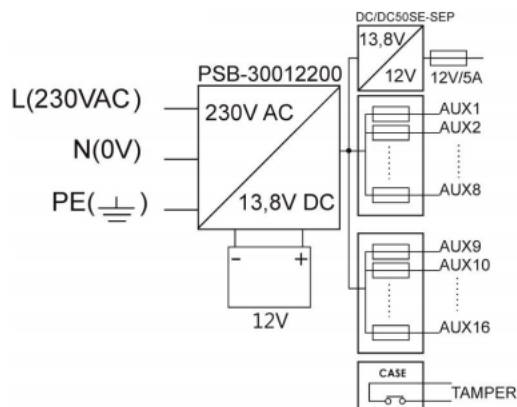
Sumaryczny prąd odbiorników + akumulator wynosi **max. 20A**.

W przypadku zaniku napięcia sieciowego 230V następuje **natychmiastowe przełączenie na zasilanie akumulatorowe**. Orientacyjny czas podtrzymania (4h 15 min) podano z założeniem pełnego obsadzenia portów wyjściowych z użyciem typowych urządzeń i akumulatora o pojemności 65Ah. Zasilacz umieszczony jest w obudowie metalowej (kolor RAL 9003) z miejscem na akumulator 65Ah/12V oraz z mikroprzełącznikiem (**TAMPER**) sygnalizujący otwarcie drzwiczek (czołówki).

Cechy produktu:

- wysoka sprawność 85%
- 16 wyjść zabezpieczonych bezpiecznikami □ szklanymi 1A do zasilania kamer
- wyjście 12V/5A dedykowane do zasilania rejestratora
- kontrola ładowania i konserwacji akumulatora
- prąd ładowania akumulatora: 2A/4A/8A ustawiany zworką
- orientacyjny czas podtrzymania: 4h 15 min
- ochrona akumulatora przed nadmiernym rozładowaniem (UVP)
- zabezpieczenie wyjścia akumulatora przed zwarcie i odwrotnym podłączeniem
- sygnalizacja optyczna LED
- zabezpieczenia:
 - przeciwzwarcie SCP,
 - przeciążeniowe OLP,
 - termiczne OHP
 - nadnapięciowe OVP,
 - przepięciowe,
 - antysabotażowe
- wbudowany układ korekcji współczynnika mocy (PFC)
- bezprzerwowe zasilanie: 13,8V DC do kamer HD
- bezprzerwowe zasilanie: 12V DC do rejestratora
- miejsce na akumulator 65Ah/12V
- szeroki zakres napięcia zasilania 176÷264V AC

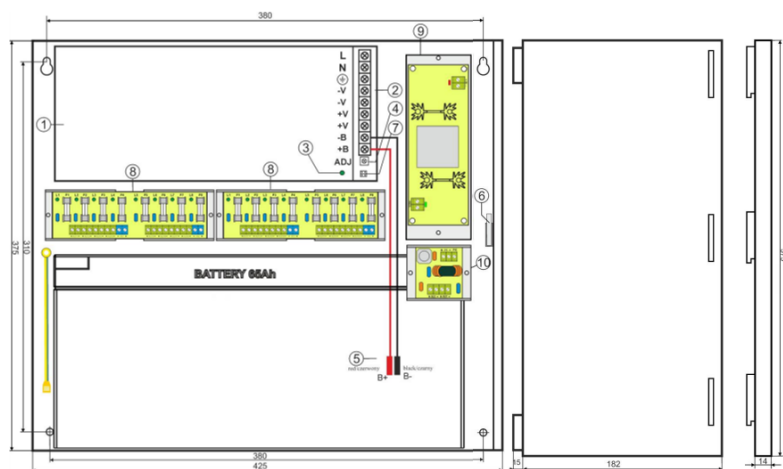
Schemat blokowy:



Specyfikacja techniczna:

- typ zasilacza: A (EPS – External Power Source)
- moc zasilacza: 264W max.
- sprawność 85%
- współczynnik mocy PF: >0,95 @230V AC
- napięcie wyjściowe (listwy bezpiecznikowe 16x): 11V÷13,8V DC (praca buforowa), 9,5V÷13,8V DC (praca bateryjna)
- napięcie wyjściowe (rejestrator): 12V DC utrzymywane niezależnie od stanu naładowania akumulatora
- prąd wyjściowy $t_{AMB} < 30^{\circ}\text{C}$:
 - 16x0,8A + 5A rejestrator + 2A (ładowanie akumulatora)
 - 16x0,7A + 5A rejestrator + 4A (ładowanie akumulatora)
 - 16x0,4A + 5A rejestrator + 8A (ładowanie akumulatora)
 - Sumaryczny prąd odbiorników + akumulatora wynosi max. 20A
- prąd wyjściowy $t_{AMB} = 40^{\circ}\text{C}$:
 - 16x0,4A + 5A rejestrator + 2A (ładowanie akumulatora)
 - Sumaryczny prąd odbiorników + akumulatora wynosi max. 14A*
- zakres regulacji napięcia wyjściowego: 12V÷14,5V
- napięcie tętnienia: 120 mV p-p max.
- pobór prądu przez układy zasilacza: 0,3 A
- prąd ładowania akumulatora: 2A, 4A lub 8A ustawiany zworką
- orientacyjny czas podtrzymania 4h 15 min
- zabezpieczenie przeciwzwarciowe SCP: 2x Listwa LB8: 16x F 1A bezpiecznik topikowy, Filtr wyjściowy 1x F 5A
- zabezpieczenie przeciążeniowe OLP: 105% ÷ 150% mocy zasilacza, automatyczny powrót
- zabezpieczenie przepięciowe: warystory
- zabezpieczenie w obwodzie akumulatora SCP i odwrotna polaryzacja podłączenia: bezpiecznik topikowy 30A
- zabezpieczenie nadnapięciowe OVP: >16V (zadziałanie wymaga odłączenia napięcia zasilania na czas min. 20 s.)
- zabezpieczenie akumulatora przed nadmiernym rozładowaniem UVP: $U < 9,5\text{V} (\pm 5\%)$ – odłączenie zacisku akumulatora
- zabezpieczenie antysabotażowe TAMPER (wyjście sygnalizujące otwarcie obudowy zasilacza): mikrowyłącznik, styki NC (obudowa zamknięta), 0.5A @50V DC (max.)
- sygnalizacja optyczna - panel przedni zasilacza:
 - czerwona, stan normalny: świeci światłem ciągłym, awaria: nie świeci (AC OK dioda sygnalizująca stan zasilania AC);
 - zielona, stan normalny: świeci światłem ciągłym, awaria: nie świeci (DC OK dioda sygnalizująca stan zasilania DC na wyjściu zasilacza)
- temperatura pracy: -10 st. C ... +40 st. C,
- wilgotność względna 20-90% bez kondensacji
- temperatura składowania: -20 st. C ... +60 st. C
- wytrzymałość elektryczna izolacji:
 - 3000 V/AC min. (pomiędzy obwodem wejściowym – sieciowym - a obwodami wejściowymi zasilacza I/P-O/P)
 - 1500 V/AC min. (pomiędzy obwodem wejściowym a obwodem ochronnym PE I/P-O/P)
 - 500 V/AC min. (pomiędzy obwodem wyjściowym a obwodem ochronnym PE O/P-FG)
- rezystancja izolacji – pomiędzy obwodem wejściowym a wyjściowym lub ochronnym: 100 M Ω , 500V/DC
- stopień ochrony: IP20
- obudowa: blacha stalowa DC01 1,2 mm, kolor RAL9003
- złącza:
 - zasilanie: $\Phi 0,63\text{-}2,50$ (AWG 22-10)
 - wyjścia do kamer: $\Phi 0,63\text{-}2,50$ (AWG 22-10)
 - wyjścia rejestratora: kabel zasilający 30cm, zakończony wtykiem DC 5,5/2,1
 - wyjścia akumulatora: $\Phi 6/2,5\text{mm}^2$
 - wyjście TAMPER: przewody
- zamykanie: wkręt walcowy x2 (z czopa), możliwość montażu zamka

- napięcie zasilania: 176÷264V AC / 50Hz
- pobór prądu: 1,5A @230V AC
- wymiary miejsca na akumulator: max. 360 x 175 x 165 mm
- wymiary: 420 x 375 x 183+14 mm
- waga (netto): 7,7kg



W zestawie:

- zasilacz buforowy Pulsar PSUPS20A12E - 1 szt;
- instrukcja.