

Link do produktu: <https://elektronikadomowa.pl/zasilacz-buforowy-pulsar-psbs5012c-13-8v5a17ah-p-7869.html>



ZASILACZ BUFOROWY PULSAR PSBS5012C 13,8V/5A/17Ah

Cena brutto	628,35 zł
Cena netto	510,85 zł
Dostępność	Produkt archiwalny
Numer katalogowy	12987
Kod EAN	5906881448861
Producent	Pulsar

Opis produktu

Zasilacz buforowy Pulsar PSBS5012C przeznaczony jest do **nieprzerwanego zasilania urządzeń wymagających stabilizowanego napięcia 12V DC** (+/-15%). Zasilacz dostarcza napięcia **U=13,8V DC** o wydajności prądowej:

1. Prąd wyjściowy 5A + 0,5A ładowanie akumulatora
2. Prąd wyjściowy 4,5A + 1A ładowanie akumulatora
3. Prąd wyjściowy 3,5A + 2A ładowanie akumulatora
4. Prąd wyjściowy 2,5A + 3A ładowanie akumulatora

Sumaryczny prąd odbiorników + akumulator wynosi **max 5,5A**.

W przypadku zaniku napięcia sieciowego następuje natychmiastowe przełączenie na zasilanie akumulatorowe. Zasilacz umieszczony jest w obudowie metalowej z miejscem na akumulator 17Ah/12V (brak w zestawie). Posiada mikroprzełącznik (TAMPER) sygnalizujący otwarcie drzwiczek (czołówki) oraz oderwanie jej od podłoża.

UWAGA!

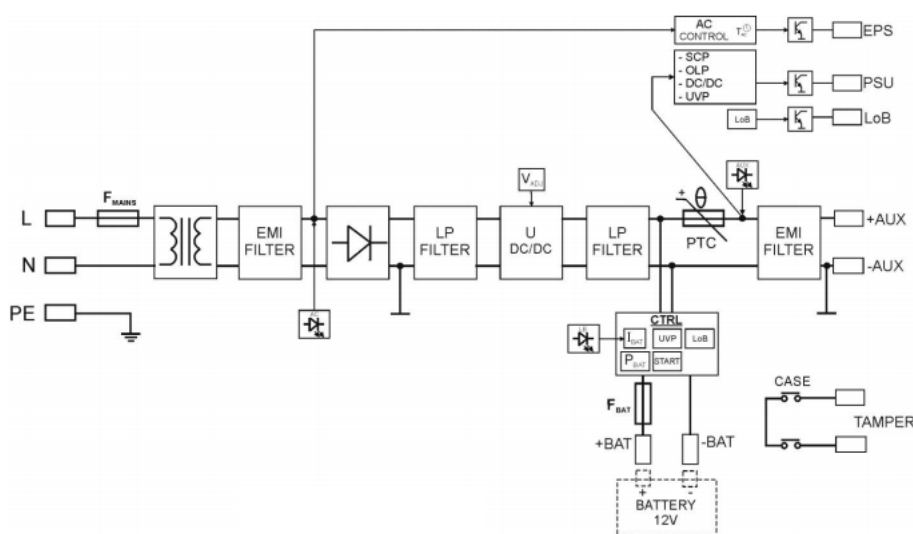
Zasilacz sprzedawany jest bez akumulatora - mogą go Państwo zakupić na naszych innych aukcjach.

Cechy zasilacza:

- sprawność: 76%
- wyjście zasilania: 5A/13.8VDC
- prąd ładowania akumulatora 0,5A/1A/2A/3A, przełączany zworką
- niski poziom tętnień napięcia
- kontrola ładowania i konserwacji akumulatora
- ochrona akumulatora przed nadmiernym rozładowaniem (UVP)
- przycisk START załączenia akumulatora
- zabezpieczenie wyjścia akumulatora przed zwarcie i odwrotnym podłączeniem
- sygnalizacja optyczna LED
- opcja montażu modułu przekaźnikowego MPSBS zmieniającego wyjścia techniczne typu OC na przekaźnikowe
- regulowane czasy sygnalizacji zaniku sieci 230V AC
- zabezpieczenia:
 - przeciwzwarcie SCP
 - przeciążeniowe OLP
 - termiczne OHP
 - przepięciowe
 - antysabotażowe (tamper) - otwarcie obudowy i oderwanie od podłoża
- wyjścia techniczne typu OC:
 - EPS - zaniku sieci 230V AC,
 - PSU - awaria zasilacza,
 - LoB - niskie napięcie akumulatora
- obudowa natynkowa, zamykanie - skręcana
- 5 lat gwarancji

- miejsce na akumulator 17Ah/12V (brak w zestawie)
- napięcie zasilania 230VAC/50Hz

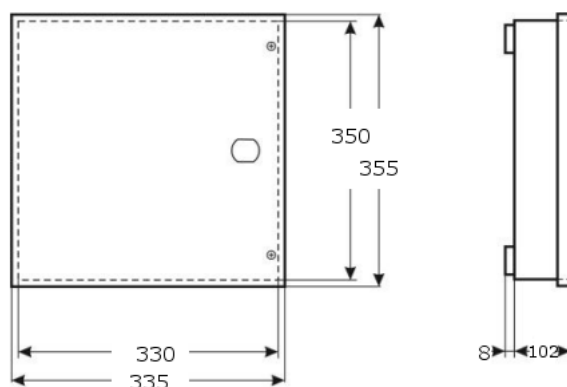
Schemat blokowy:



Specyfikacja techniczna:

- typ zasilacza: A (EPS - External Power Source)
- moc zasilacza: 76W max.
- napięcie wyjściowe: 11V÷ 13,8V DC (praca buforowa); 10V÷13,8V DC (praca bateryjna)
- prąd wyjściowy:
 - 5A + 0,5A ładowanie akumulatora
 - 4,5A + 1A ładowanie akumulatora
 - 3,5A + 2A ładowanie akumulatora
 - 2,5A + 3A ładowanie akumulatora
- zakres regulacji napięcia wyjściowego: 12÷14,5V DC
- napięcie tętnienia: 60 mV p-p max.
- pobór prądu przez układy zasilacza: 15 mA (praca bateryjna)
- prąd ładowania akumulatora: 0,5A/1A/2A/3A – przełączany zworką
- zabezpieczenie przepięciowe: warystory
- zabezpieczenie przeciwzwarciowe SCP: elektroniczne – ograniczenie prądu i/lub uszkodzenie bezpiecznika topikowego FBAT w obwodzie akumulatora (wymaga wymiany wkładki topikowej) Automatyczny powrót
- zabezpieczenie przeciążeniowe OLP: 110-150% mocy zasilacza, ponowne uruchomienie ręczne (awaria wymaga odłączenie obwodu wyjściowego DC)
- zabezpieczenie w obwodzie akumulatora SCP i odwrotna polaryzacja podłączenia: T6,3A- ograniczenie prądu, bezpiecznik topikowy FBAT (awaria wymaga wymiany wkładki topikowej)
- zabezpieczenie akumulatora przed nadmiernym rozładowaniem UVP: $U < 10V (\pm 0,5V)$ – odłączenie zacisku akumulatora
- zabezpieczenie antysabotażowe: TAMPER (wyjście sygnalizujące otwarcie obudowy zasilacza lub oderwanie od podłoża): microswitch x2, styki NC (obudowa zamknięta i zamocowana do podłoża), 0,5A@50V DC (max.)
- sygnalizacja optyczna - panel przedni zasilacza:
 - AC OK. - dioda sygnalizująca stan zasilania AC: czerwona, stan normalny: świeci światłem ciągłym, awaria: nie świeci
 - DC OK. - dioda sygnalizująca stan zasilania DC na wyjściu zasilacza: zielona, stan normalny: świeci światłem ciągłym, awaria: nie świeci
 - BAT OK. - dioda sygnalizująca poziom napięcia akumulatora: zielona, stan normalny: świeci światłem ciągłym, awaria: nie świeci
- wyjścia techniczne:
 - EPS - wyjście sygnalizujące awarię zasilania AC: typ OC 50mA max.
 - stan normalny: poziom L (0V), awaria: poziom hi-Z,
 - opóźnienie 10s/60s (+/-20%) - konfiguracja zworką TAC
 - PSU - wyjście sygnalizujące brak napięcia DC/awarię zasilacza: typ OC 50 mA max.
 - stan normalny: poziom L (0V)
 - awaria: poziom hi-Z
 - LoB - wyjście sygnalizujące niski poziom napięcia akumulatora: typ OC 50 mA max.
 - stan normalny (UBAT >11,5V): poziom L (0V)

- awaria (UBAT <11,5V): poziom hi-Z
- zasilacz nie posiada funkcji wykrywania akumulatora
- bezpiecznik Fbat - T 6,3A / 250V
- bezpiecznik Fmains - T 3,15A / 250V
- temperatura pracy: -10 st. C ... +40 st. C
- wilgotność względna 20-90% bez kondensacji
- temperatura składowania: -20 st. C ... +60 st. C
- wytrzymałość elektryczna izolacji:
 - 3000 V/AC min. (pomiędzy obwodem wejściowym - sieciowym - a obwodami wejściowymi zasilacza I/P-O/P)
 - 1500 V/AC min. (pomiędzy obwodem wejściowym a obwodem ochronnym PE I/P-O/P)
 - 500 V/AC min. (pomiędzy obwodem wyjściowym a obwodem ochronnym PE O/P-FG)
- rezystancja izolacji - pomiędzy obwodem wejściowym a wyjściowym lub ochronnym: 100 M Ω , 500V/DC
- stopień ochrony: IP20
- obudowa: blacha stalowa DC01 0,7mm kolor RAL 9003
- złącza:
 - zasilanie sieciowe 230V AC: $\Phi 0,51 \pm 2$ (AWG 24-12)
 - wyjścia: $\Phi 0,41 \pm 1,63$ (AWG 26-14)
 - wyjścia akumulatora BAT: 6,3F-2,5, 30cm
 - wyjście TAMPER: przewody, 25cm
- zamykanie: wkręt walcowy (z czoła), możliwość montażu zamka
- napięcie zasilania: 230V AC /50Hz
- pobór prądu: 0,57A @230V AC
- miejsce na akumulator: 17Ah / 12V (SLA) max. 190 x 170 x 85 mm
- wymiary: 330 x 350 x 102+8 mm
- waga (netto): 5,9 kg



W zestawie:

- zasilacz buforowy Pulsar PSBS5012C - 1 szt;
- instrukcja.