

Link do produktu: <https://elektronikadomowa.pl/zasilacz-buforowy-pulsar-psbs3024c-27-6v3a2x17ah-p-7873.html>



## ZASILACZ BUFOROWY PULSAR PSBS3024C 27,6V/3A/2x17Ah

Cena brutto	<b>134,87 zł</b>
Cena netto	<b>109,65 zł</b>
Dostępność	<b>Produkt archiwalny</b>
Numer katalogowy	<b>12991</b>
Producent	<b>Pulsar</b>

### Opis produktu

#### Produkt archiwalny

Zasilacz buforowy Pulsar PSBS3024C przeznaczony jest do **nieprzerwanego zasilania urządzeń wymagających stabilizowanego napięcia 24V DC** (+/-15%). Zasilacz dostarcza napięcia **U=27,6V DC** o wydajności prądowej:

1. Prąd wyjściowy 3A + 0,5A ładowanie akumulatorów
2. Prąd wyjściowy 2,5A + 1A ładowanie akumulatorów

Sumaryczny prąd odbiorników + akumulator wynosi **max 3,5A**.

W przypadku zaniku napięcia sieciowego następuje natychmiastowe przełączenie na zasilanie akumulatorowe. Zasilacz umieszczony jest w obudowie metalowej z miejscem na akumulator 2x 17Ah/12V (brak w zestawie). Posiada mikroprzełącznik (TAMPER) sygnalizujący otwarcie drzwiczek (czołówki) oraz oderwanie jej od podłoża.

#### UWAGA!

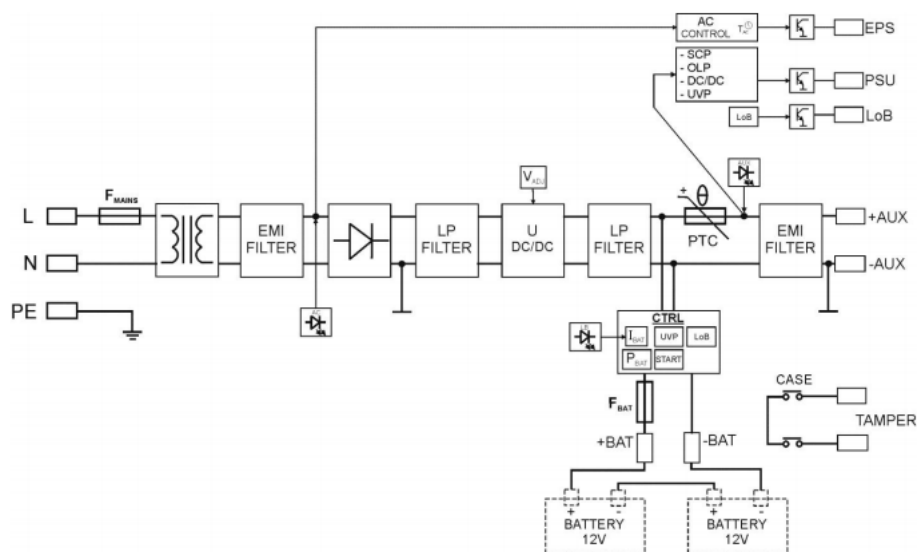
Zasilacz sprzedawany jest bez akumulatora - mogą go Państwo zakupić na naszych innych aukcjach.

#### Cechy zasilacza:

- sprawność: 84%
- wyjście zasilania: 3A/27,6VDC
- prąd ładowania akumulatora 0,5A/1A, przełączany zworką
- niski poziom tętnień napięcia
- kontrola ładowania i konserwacji akumulatora
- ochrona akumulatora przed nadmiernym rozładowaniem (UVP)
- przycisk START załączenia akumulatora
- zabezpieczenie wyjścia akumulatora przed zwarcie i odwrotnym podłączeniem
- sygnalizacja optyczna LED
- opcja montażu modułu przekaźnikowego MPSBS zmieniającego wyjścia techniczne typu OC na przekaźnikowe
- regulowane czasy sygnalizacji zaniku sieci 230V AC
- zabezpieczenia:
  - przeciwzwarceniowe SCP
  - przeciążeniowe OLP
  - termiczne OHP
  - przepięciowe
  - antysabotażowe (tamper) - otwarcie obudowy i oderwanie od podłoża
- wyjścia techniczne typu OC:
  - EPS - zaniku sieci 230V AC,
  - PSU - awaria zasilacza,
  - LoB - niskie napięcie akumulatora
- obudowa natynkowa, zamykanie - skręcana
- 5 lat gwarancji
- miejsce na akumulator 2x 17Ah/12V (brak w zestawie)

- napięcie zasilania 230VAC/50Hz

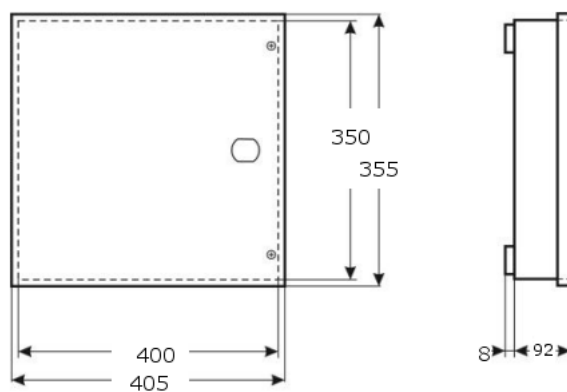
### Schemat blokowy:



### Specyfikacja techniczna:

- typ zasilacza: A (EPS – External Power Source)
- moc zasilacza: 97W max.
- napięcie wyjściowe: 22V± 27,6V DC (praca buforowa); 20V± 27,6V DC (praca bateryjna)
- prąd wyjściowy:
  - 3A + 0,5A ładowanie akumulatora
  - 2,5A + 1A ładowanie akumulatora
- zakres regulacji napięcia wyjściowego: 24±29V DC
- napięcie tętnienia: 130 mV p-p max.
- pobór prądu przez układy zasilacza: 20 mA (praca bateryjna)
- prąd ładowania akumulatora: 0,5A lub 1A – przełączany zworką
- zabezpieczenie przepięciowe: warystory
- zabezpieczenie przeciwzwarciowe SCP: elektroniczne – ograniczenie prądu i/lub uszkodzenie bezpiecznika topikowego FBAT w obwodzie akumulatora (wymaga wymiany wkładki topikowej) Automatyczny powrót
- zabezpieczenie przeciążeniowe OLP: 110-150% mocy zasilacza, ponowne uruchomienie ręczne (awaria wymaga odłączenie obwodu wyjściowego DC)
- zabezpieczenie w obwodzie akumulatora SCP i odwrotna polaryzacja podłączenia: F5A- ograniczenie prądu, bezpiecznik topikowy FBAT (awaria wymaga wymiany wkładki topikowej)
- zabezpieczenie akumulatora przed nadmiernym rozładowaniem UVP:  $U < 20V (\pm 0,5V)$  – odłączenie zacisku akumulatorów
- zabezpieczenie antysabotażowe: TAMPER (wyjście sygnalizujące otwarcie obudowy zasilacza lub oderwanie od podłoża): microswitch x2, styki NC (obudowa zamknięta i zamocowana do podłoża), 0,5A@50V DC (max.)
- sygnalizacja optyczna - panel przedni zasilacza:
  - AC OK. - dioda sygnalizująca stan zasilania AC: czerwona, stan normalny: świeci światłem ciągłym, awaria: nie świeci
  - DC OK. - dioda sygnalizująca stan zasilania DC na wyjściu zasilacza: zielona, stan normalny: świeci światłem ciągłym, awaria: nie świeci
  - BAT OK. - dioda sygnalizująca poziom napięcia akumulatora: zielona, stan normalny: świeci światłem ciągłym, awaria: nie świeci
- wyjścia techniczne:
  - EPS - wyjście sygnalizujące awarię zasilania AC: typ OC 50mA max.
    - stan normalny: poziom L (0V), awaria: poziom hi-Z,
    - opóźnienie 10s/60s (+/-20%) - konfiguracja zworką TAC
  - PSU - wyjście sygnalizujące brak napięcia DC/awarię zasilacza: typ OC 50 mA max.
    - stan normalny: poziom L (0V)
    - awaria: poziom hi-Z
  - LoB - wyjście sygnalizujące niski poziom napięcia akumulatora: typ OC 50 mA max.
    - stan normalny (UBAT >11,5V): poziom L (0V)
    - awaria (UBAT <11,5V): poziom hi-Z
- zasilacz nie posiada funkcji wykrywania akumulatora

- bezpiecznik Fbat – F 5A / 250V
- bezpiecznik Fmains – T 3,15A / 250V
- temperatura pracy: -10 st. C ... +40 st. C
- wilgotność względna 20-90% bez kondensacji
- temperatura składowania: -20 st. C ... +60 st. C
- wytrzymałość elektryczna izolacji:
  - 3000 V/AC min. (pomiędzy obwodem wejściowym – sieciowym - a obwodami wejściowymi zasilacza I/P-O/P)
  - 1500 V/AC min. (pomiędzy obwodem wejściowym a obwodem ochronnym PE I/P-O/P)
  - 500 V/AC min. (pomiędzy obwodem wyjściowym a obwodem ochronnym PE O/P-FG)
- rezystancja izolacji – pomiędzy obwodem wejściowym a wyjściowym lub ochronnym: 100 M $\Omega$ , 500V/DC
- stopień ochrony: IP20
- obudowa: blacha stalowa DC01 0,7mm kolor RAL 9003
- złącza:
  - zasilanie sieciowe 230V AC:  $\Phi 0,51 \div 2$  (AWG 24-12)
  - wyjścia:  $\Phi 0,41 \div 1,63$  (AWG 26-14)
  - wyjścia akumulatora BAT: 6,3F-2,5, 30cm
  - wyjście TAMPER: przewody, 25cm
- zamykanie: wkręt walcowy (z czoła), możliwość montażu zamka
- napięcie zasilania: 230V AC /50Hz
- pobór prądu: 0,67A @230V AC
- miejsce na akumulator: 2x 17Ah / 12V (SLA) max. 370 x 175 x 85 mm
- wymiary: 400 x 350 x 92+8 mm
- waga (netto): 6,4 kg



#### W zestawie:

- zasilacz buforowy Pulsar PSBS3024C - 1 szt;
- instrukcja.