

Link do produktu: <https://elektronikadomowa.pl/zasilacz-buforowy-pulsar-psben5024c-27-6v5a2x17ah-p-7839.html>



ZASILACZ BUFOROWY PULSAR PSBEN5024C 27,6V/5A/2x17Ah

Cena brutto	1 438,61 zł
Cena netto	1 169,60 zł
Dostępność	Produkt archiwalny
Numer katalogowy	12957
Kod EAN	5901643190385
Producent	Pulsar

Opis produktu

Zasilacz buforowy Pulsar PSBEN5024C przeznaczony jest do **nieprzerwanego zasilania urządzeń systemów alarmowych wymagających stabilizowanego napięcia 24V DC (+/-15%)**.

W zależności od wymaganego stopnia zabezpieczenia systemu alarmowego w miejscu instalacji wydajność zasilacza oraz prąd ładowania akumulatora należy ustalić w sposób następujący:

Stopień 1, 2 - okres gotowości 12h:

Prąd wyjściowy 1,4A + 3A ładowanie akumulatora

Stopień 3- okres gotowości 30h (jeżeli uszkodzenia podstawowego źródła zasilania są zgłaszane w alarmowym centrum odbiorczym ARC (zgodnie z 9.2 – PN-EN 50131-1):

Prąd wyjściowy 0,56A + 3A ładowanie akumulatora

Stopień 3- okres gotowości 60h (jeżeli uszkodzenia podstawowego źródła zasilania nie są zgłaszane w alarmowym centrum odbiorczym ARC (zgodnie z 9.2 – PN-EN 50131-1):

Prąd wyjściowy 0,28A + 3A ładowanie akumulatora

Ogólnego zastosowania - jeżeli zasilacz nie jest montowany w instalacji spełniającej wymagania normy alarmowej wg PN-EN 50131 wówczas dopuszczalna wydajność prądowa zasilacza wynosi:

1. Prąd wyjściowy 5A + 0,6A ładowanie akumulatora
2. Prąd wyjściowy 4,1A + 1,5A ładowanie akumulatora
3. Prąd wyjściowy 3,4A + 2,2A ładowanie akumulatora
4. Prąd wyjściowy 2,6A + 3A ładowanie akumulatora

Sumaryczny prąd odbiorników + akumulator wynosi **max. 5,6A**.

W przypadku zaniku napięcia sieciowego następuje natychmiastowe przełączenie na zasilanie akumulatorowe. Zasilacz umieszczony jest w obudowie metalowej z miejscem na akumulator **2x 17Ah/12V** (brak w zestawie). Posiada mikroprzełącznik (TAMPER) sygnalizujący otwarcie drzwiczek (czołówki) oraz oderwanie jej od podłoża.

UWAGA!

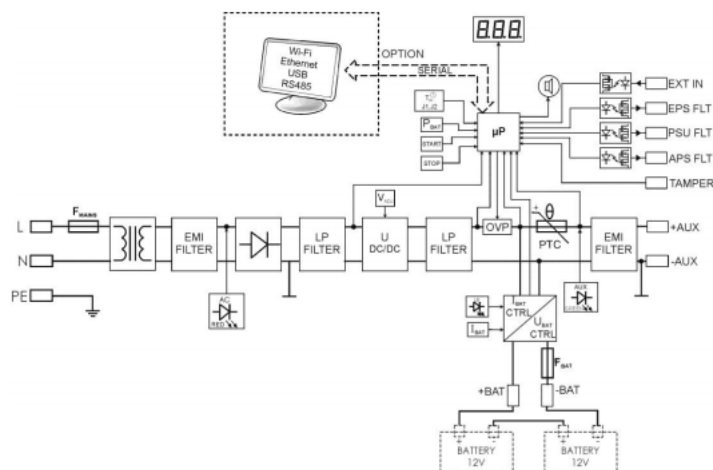
Zasilacz sprzedawany jest bez akumulatora - mogą go Państwo zakupić na naszych innych aukcjach.

Cechy zasilacza:

- sprawność: 83%
- panel LED
- możliwość zdalnego monitoringu przez sieć LAN, WiFi, RS485, USB - wymagane dodatkowe moduły (brak w zestawie)
- niski poziom tętnień napięcia
- mikroprocesorowy system automatyki
- inteligentne zarządzanie wyjściowym stopniem mocy zasilacza
- port komunikacyjny „SERIAL” z zaimplementowanym protokołem MODBUS RTU
- zdalny monitoring (opcja: WiFi, Ethernet, RS485, USB)

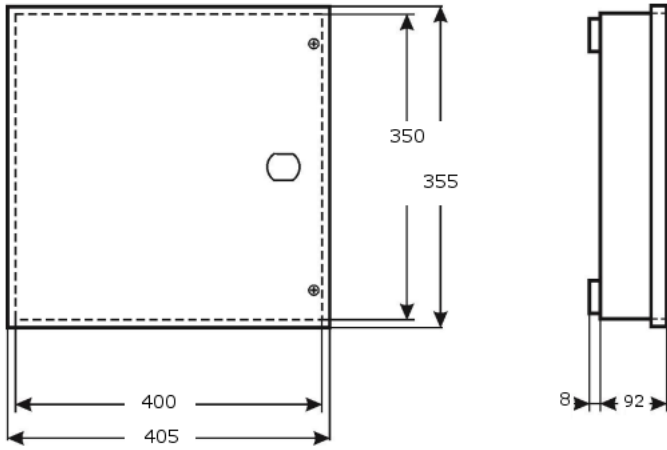
- darmowy program „PowerSecurity” do monitorowania parametrów pracy zasilacza
- kontrola:
 - prądu obciążenia
 - napięcia wyjściowego
 - stanu bezpiecznika wyjściowego
 - ciągłości obwodu akumulatora i jego napięć
 - stanu bezpiecznika akumulatora
 - ładowania i konserwacji akumulatora
- dynamiczny test akumulatora
- ochrona akumulatora przed nadmiernym rozładowaniem (UVP)
- ochrona akumulatora przed przeładowaniem
- zabezpieczenie wyjścia akumulatora przed zwarcieniem i odwrotnym podłączeniem
- przycisk START załączenia akumulatora
- przycisk STOP wyłączenia podczas pracy akumulatorowej
- optyczna sygnalizacja przeciążenia zasilacza OVL
- sygnalizacja akustyczna awarii
- wybór czasu sygnalizacji zaniku sieci AC
- wejścia/wyjścia techniczne z izolacją galwaniczną
- wejście awarii zbiorczej EXT IN
- wewnętrzna pamięć stanu pracy zasilacza
- wyjście zasilania:
 - 5A/27,6VDC (dla ogólnego zastosowania)
 - 1,4A/27,6VDC (dla stopnia 1, 2)
 - 0,56A/27,6VDC (dla stopnia 3)
- zdalny test akumulatora (wymagane dodatkowe moduły)
- prąd ładowania akumulatora 0,6A/1,5A/2,2A/3A, przełączany zworką
- sygnalizacja optyczna - panel LED:
 - wskazania prądu wyjściowego
 - wskazania napięcia wyjściowego
 - kody awarii wraz z historią
- zabezpieczenia:
 - przeciwzwarciowe SCP
 - przeciążeniowe OLP
 - nadnapięciowe OVP
 - termiczne OHP
 - przepięciowe
 - antysabotażowe (tamper) - otwarcie obudowy i oderwanie od podłoża
- wyjścia techniczne typu OC:
 - EPS - zaniku sieci 230V AC,
 - PSU - awaria zasilacza,
 - APS - awaria akumulatora
- zgodność z normami: EN50131
- obudowa natynkowa, zamykanie - skręcana (możliwość montażu zamka)
- chłodzenie konwekcyjne
- 5 lat gwarancji
- miejsce na akumulator 2x 17Ah/12V (brak w zestawie)
- napięcie zasilania 230VAC/50Hz
- pobór prądu przez układy zasilacza: 22 mA max.

Schemat blokowy:



Specyfikacja techniczna:

- typ zasilacza: A (EPS – External Power Source), stopień zabezpieczenia 1-3, klasa środowiskowa II
- moc zasilacza: 155W max.
- napięcie wyjściowe: 22 V ÷ 27,6V DC (praca buforowa); 20 V ÷ 27,6V DC (praca bateryjna)
- prąd wyjściowy:
 - dla stopnia 1, 2: $I_o = 1,4A + 3A$ ładowanie akumulatora
 - dla stopnia 3: $I_o = 0,56A + 3A$ ładowanie akumulatora - (wymaga podłączenia do ARC, zgodnie z 9.2 - PN-EN 50131-1); $I_o = 0,28A + 3A$ ładowanie akumulatora
 - dla ogólnego zastosowania: $I_o = 5A + 0,6A$ ładowanie akumulatora; $I_o = 4,1A + 1,5A$ ładowanie akumulatora; $I_o = 3,4A + 2,2A$ ładowanie akumulatora; $I_o = 2,6A + 3A$ ładowanie akumulatora
- zakres regulacji napięcia wyjściowego: 24 V ÷ 29 V
- napięcie tętnienia: 160 mV p-p max.
- pobór prądu przez układy zasilacza: 22 mA (praca bateryjna)
- prąd ładowania akumulatora: 0,6A / 1,5A / 2,2A / 3A – przełączany zworką IBAT
- sygnalizacja niskiego napięcia akumulatora: $U_{bat} < 23V$, podczas pracy bateryjnej
- zabezpieczenie przepięciowe: warystory
- zabezpieczenie nadnapięciowe OVP: $U > 31V$, odłączenie napięcia wyjściowego (odłączenie AUX+), przywracane automatycznie
- zabezpieczenie przeciwzwarcie SCP: elektroniczne – ograniczenie prądu i/lub uszkodzenie bezpiecznika topikowego FBAT w obwodzie akumulatora (wymaga wymiany wkładki topikowej), automatyczny powrót
- zabezpieczenie przeciążeniowe OLP: programowo - sprzętowe
- zabezpieczenie w obwodzie akumulatora SCP i odwrotna polaryzacja podłączenia: T 6,3A- ograniczenie prądu, bezpiecznik topikowy FBAT (awaria wymaga wymiany wkładki topikowej)
- zabezpieczenie akumulatora przed nadmiernym rozładowaniem UVP: $U < 20,0 V (\pm 2\%)$ – odłączenie (-BAT) akumulatora, konfiguracja zworką PBAT
- sygnalizacja otwarcia pokrywy zasilacza lub oderwania od podłoża: mikrowyłącznik TAMPER
- wyjścia techniczne:
 - EPS FLT - wyjście sygnalizujące awarię zasilania AC:
 - typ – elektroniczne, max 50mA/30V DC, izolacja galwaniczna 1500VRMS
 - opóźnienia ok. 5s/140s/17m/2h 20m (+/-5%)
 - APS FLT - wyjście sygnalizujące awarię akumulatora:
 - typ – elektroniczne, max 50mA/30V DC, izolacja galwaniczna 1500VRMS
 - PSU FLT - wyjście sygnalizujące awarię zasilacza:
 - typ – elektroniczne, max 50mA/30V DC, izolacja galwaniczna 1500VRMS
- wejście techniczne EXT IN: 10 ÷ 30V DC (napięcie załączenia); 0 ÷ 2V DC (napięcie wyłączenia); 1500VRMS (poziom izolacji galwanicznej)
- sygnalizacja optyczna:
 - diody LED na pcb zasilacza,
 - panel LED:
 - wskazania prądu wyjściowego
 - wskazania napięcia wyjściowego
 - kody awarii wraz z historią
- sygnalizacja akustyczna: sygnalizator piezoelektryczny 75dB/0,3m, załączany zworką
- bezpiecznik Fbat – T 6,3A / 250V
- bezpiecznik Fmain – T 6,3A / 250V
- temperatura pracy: -10 st. C ... +40 st. C
- wilgotność względna 20-90% bez kondensacji
- temperatura składowania: -20 st. C ... +60 st. C
- wytrzymałość elektryczna izolacji:
 - 3000 V/AC min. (pomiędzy obwodem wejściowym – sieciowym – a obwodami wejściowymi zasilacza I/P-O/P)
 - 1500 V/AC min. (pomiędzy obwodem wejściowym a obwodem ochronnym PE I/P-O/P)
 - 500 V/AC min. (pomiędzy obwodem wejściowym a obwodem ochronnym PE O/P-FG)
- rezystancja izolacji – pomiędzy obwodem wejściowym a wyjściowym lub ochronnym: 100 MΩ, 500V/DC
- stopień ochrony: IP20
- obudowa: blacha stalowa DC01 1,0mm, kolor RAL 9005 (czarny)
- złącza:
 - zasilanie: $\Phi 0,63 \div 2,50$ (AWG 22-10)
 - wyjścia: $\Phi 0,51 \div 2$ (AWG 24-12)
 - wyjścia akumulatora BAT: 6,3F-2,5, 30cm
- zamykanie: wkręt walcowy x 2 (z czoła), możliwość montażu zamka
- napięcie zasilania: 230V AC /50Hz
- pobór prądu: 1,1A
- miejsce na akumulator: 2x 17Ah / 12V (SLA) max. 380 x 165 x 85 mm
- wymiary: 400 x 350 x 92+8 mm
- waga (netto): 7.1 kg



W zestawie:

- zasilacz buforowy Pulsar PSBEN5024C - 1 szt;
- instrukcja.