

Link do produktu: <https://elektronikadomowa.pl/zasilacz-buforowy-pulsar-psben2024b-27-6v2a2x7ah-p-7838.html>

## ZASILACZ BUFOROWY PULSAR PSBEN2024B 27,6V/2A/2x7Ah

Cena brutto	<b>474,66 zł</b>
Cena netto	<b>385,90 zł</b>
Dostępność	<b>Produkt archiwalny</b>
Numer katalogowy	<b>12956</b>
Producent	<b>Pulsar</b>

### Opis produktu

#### Produkt archiwalny

Zasilacz buforowy Pulsar PSBEN2024B przeznaczony jest do **nieprzerwanego zasilania urządzeń systemów alarmowych wymagających stabilizowanego napięcia 24V DC (+/-15%)**.

W zależności od wymaganego stopnia zabezpieczenia systemu alarmowego w miejscu instalacji wydajność zasilacza oraz prąd ładowania akumulatora należy ustalić w sposób następujący:

#### Stopień 1, 2 - okres gotowości 12h:

Prąd wyjściowy 0,58A + 1,5A ładowanie akumulatora

**Stopień 3- okres gotowości 30h** (jeżeli uszkodzenia podstawowego źródła zasilania są zgłaszane w alarmowym centrum odbiorczym ARC (zgodnie z 9.2 - PN-EN 50131-1):

Prąd wyjściowy 0,23A + 1,5A ładowanie akumulatora

**Stopień 3- okres gotowości 60h** (jeżeli uszkodzenia podstawowego źródła zasilania nie są zgłaszane w alarmowym centrum odbiorczym ARC (zgodnie z 9.2 - PN-EN 50131-1):

Prąd wyjściowy 0,116A + 1,5A ładowanie akumulatora

**Ogólnego zastosowania** - jeżeli zasilacz nie jest montowany w instalacji spełniającej wymagania normy alarmowej wg PN-EN 50131 wówczas dopuszczalna wydajność prądowa zasilacza wynosi:

1. Prąd wyjściowy 2A + 0,2A ładowanie akumulatora
2. Prąd wyjściowy 1,6A + 0,6A ładowanie akumulatora
3. Prąd wyjściowy 1,2A + 1A ładowanie akumulatora
4. Prąd wyjściowy 0,7A + 1,5A ładowanie akumulatora

Sumaryczny prąd odbiorników + akumulator wynosi **max. 2,2A**.

W przypadku zaniku napięcia sieciowego następuje natychmiastowe przełączenie na zasilanie akumulatorowe. Zasilacz umieszczony jest w obudowie metalowej z miejscem na akumulator **2x 7Ah/12V** (brak w zestawie). Posiada mikroprzełącznik (TAMPER) sygnalizujący otwarcie drzwiczek (czołówki) oraz oderwanie jej od podłoża.

#### UWAGA!

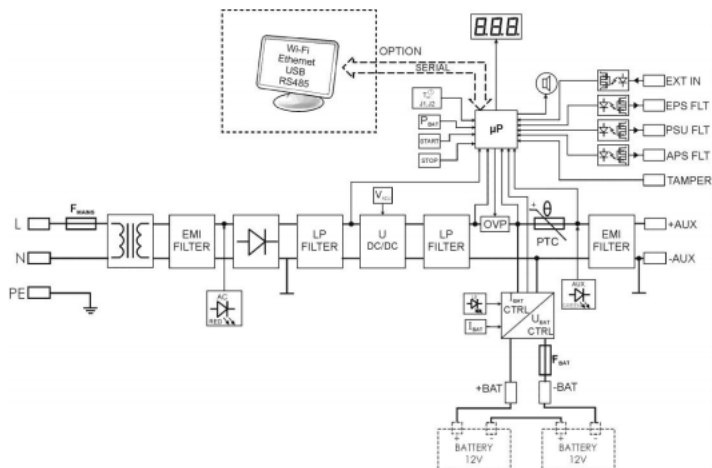
Zasilacz sprzedawany jest bez akumulatora - mogą go Państwo zakupić na naszych innych aukcjach.

#### Cechy zasilacza:

- sprawność: 81%
- panel LED
- możliwość zdalnego monitoringu przez sieć LAN, WiFi, RS485, USB - wymagane dodatkowe moduły (brak w zestawie)
- niski poziom tętnień napięcia
- mikroprocesorowy system automatyki
- inteligentne zarządzanie wyjściowym stopniem mocy zasilacza
- port komunikacyjny „SERIAL” z zaimplementowanym protokołem MODBUS RTU

- 
- zdalny monitoring (opcja: WiFi, Ethernet, RS485, USB)
  - darmowy program „PowerSecurity” do monitorowania parametrów pracy zasilacza
  - kontrola:
    - prądu obciążenia
    - napięcia wyjściowego
    - stanu bezpiecznika wyjściowego
    - ciągłości obwodu akumulatora i jego napięcie
    - stanu bezpiecznika akumulatora
    - ładowania i konserwacji akumulatora
  - dynamiczny test akumulatora
  - ochrona akumulatora przed nadmiernym rozładowaniem (UVP)
  - ochrona akumulatora przed przeładowaniem
  - zabezpieczenie wyjścia akumulatora przed zwarcie i odwrotnym podłączeniem
  - przycisk START załączenia akumulatora
  - przycisk STOP wyłączenia podczas pracy akumulatorowej
  - optyczna sygnalizacja przeciążenia zasilacza OVL
  - sygnalizacja akustyczna awarii
  - wybór czasu sygnalizacji zaniku sieci AC
  - wejścia/wyjścia techniczne z izolacją galwaniczną
  - wejście awarii zbiorczej EXT IN
  - wewnętrzna pamięć stanu pracy zasilacza
  - wyjście zasilania:
    - 2A/27,6VDC (dla ogólnego zastosowania)
    - 0,58A/27,6VDC (dla stopnia 1, 2)
    - 0,23A/27,6VDC (dla stopnia 3)
  - zdalny test akumulatora (wymagane dodatkowe moduły)
  - prąd ładowania akumulatora 0,2A/0,6A/1A/1,5A, przełączany zworką
  - sygnalizacja optyczna - panel LED:
    - wskazania prądu wyjściowego
    - wskazania napięcia wyjściowego
    - kody awarii wraz z historią
  - zabezpieczenia:
    - przeciwzwarciowe SCP
    - przeciążeniowe OLP
    - nadnapięciowe OVP
    - termiczne OHP
    - przepięciowe
    - antysabotażowe (tamper) - otwarcie obudowy i oderwanie od podłoża
  - wyjścia techniczne typu OC:
    - EPS - zaniku sieci 230V AC,
    - PSU - awaria zasilacza,
    - APS - awaria akumulatora
  - zgodność z normami: EN50131
  - obudowa natynkowa, zamykanie - skręcana (możliwość montażu zamka)
  - chłodzenie konwekcyjne
  - 5 lat gwarancji
  - miejsce na akumulator 2x 7Ah/12V (brak w zestawie)
  - napięcie zasilania 230VAC/50Hz
  - pobór prądu przez układy zasilacza: 22 mA max.

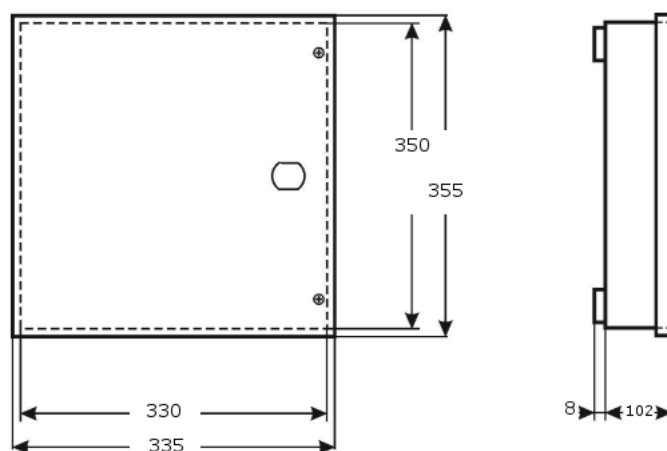
### Schemat blokowy:



### Specyfikacja techniczna:

- typ zasilacza: A (EPS – External Power Source), stopień zabezpieczenia 1-3, klasa środowiskowa II
- moc zasilacza: 61W max.
- napięcie wyjściowe: 22 V ÷ 27,6V DC (praca buforowa); 20 V ÷ 27,6V DC (praca bateryjna)
- prąd wyjściowy:
  - dla stopnia 1, 2:  $I_o = 0,58A + 1,5A$  ładowanie akumulatora
  - dla stopnia 3:  $I_o = 0,23A + 1,5A$  ładowanie akumulatora - (wymaga podłączenia do ARC, zgodnie z 9.2 – PN-EN 50131-1);  $I_o = 0,116A + 1,5A$  ładowanie akumulatora
  - dla ogólnego zastosowania:  $I_o = 2A + 0,2A$  ładowanie akumulatora;  $I_o = 1,6A + 0,6A$  ładowanie akumulatora;  $I_o = 1,2A + 1A$  ładowanie akumulatora;  $I_o = 0,7A + 1,5A$  ładowanie akumulatora
- zakres regulacji napięcia wyjściowego: 24 V ÷ 29 V
- napięcie tętnienia: 60 mV p-p max.
- pobór prądu przez układy zasilacza: 22 mA (praca bateryjna)
- prąd ładowania akumulatora: 0,2A / 0,6A/1A/1,5A – przełączany zworką IBAT
- sygnalizacja niskiego napięcia akumulatora:  $U_{bat} < 23V$ , podczas pracy bateryjnej
- zabezpieczenie przepięciowe: warystory
- zabezpieczenie nadnapięciowe OVP:  $U > 31V$ , odłączenie napięcia wyjściowego (odłączenie AUX+), przywracane automatycznie
- zabezpieczenie przeciwzwarciove SCP: elektroniczne – ograniczenie prądu i/lub uszkodzenie bezpiecznika topikowego FBAT w obwodzie akumulatora (wymaga wymiany wkładki topikowej), automatyczny powrót
- zabezpieczenie przeciążeniowe OLP: programowo - sprzętowe
- zabezpieczenie w obwodzie akumulatora SCP i odwrotna polaryzacja podłączenia: F3,15 A- ograniczenie prądu, bezpiecznik topikowy FBAT (awaria wymaga wymiany wkładki topikowej)
- zabezpieczenie akumulatora przed nadmiernym rozładowaniem UVP:  $U < 20,0 V (\pm 2\%)$  – odłączenie (-BAT) akumulatora, konfiguracja zworką PBAT
- sygnalizacja otwarcia pokrywy zasilacza lub oderwania od podłoża: mikrowyłącznik TAMPER
- wyjścia techniczne:
  - EPS FLT - wyjście sygnalizujące awarię zasilania AC:
    - typ – elektroniczne, max 50mA/30V DC, izolacja galwaniczna 1500VRMS
    - opóźnienia ok. 5s/140s/17m/2h 20m (+/-5%)
  - APS FLT - wyjście sygnalizujące awarię akumulatora:
    - typ – elektroniczne, max 50mA/30V DC, izolacja galwaniczna 1500VRMS
  - PSU FLT - wyjście sygnalizujące awarię zasilacza:
    - typ – elektroniczne, max 50mA/30V DC, izolacja galwaniczna 1500VRMS
- wejście techniczne EXT IN: 10 ÷ 30V DC (napięcie załączenia); 0 ÷ 2V DC (napięcie wyłączenia); 1500VRMS (poziom izolacji galwanicznej )
- sygnalizacja optyczna:
  - diody LED na pcb zasilacza,
  - panel LED:
    - wskazania prądu wyjściowego
    - wskazania napięcia wyjściowego
    - kody awarii wraz z historią
- sygnalizacja akustyczna: sygnalizator piezoelektryczny 75dB/0,3m, załączany zworką
- bezpiecznik Fbat – F 3,15A / 250V
- bezpiecznik Fmain – T 0,5A / 250V
- temperatura pracy: -10 st. C ... +40 st. C
- wilgotność względna 20-90% bez kondensacji

- temperatura składowania: -20 st. C ... +60 st. C
- wytrzymałość elektryczna izolacji:
  - 3000 V/AC min. (pomiędzy obwodem wejściowym - sieciowym - a obwodami wejściowymi zasilacza I/P-O/P)
  - 1500 V/AC min. (pomiędzy obwodem wejściowym a obwodem ochronnym PE I/P-O/P)
  - 500 V/AC min. (pomiędzy obwodem wyjściowym a obwodem ochronnym PE O/P-FG)
- rezystancja izolacji - pomiędzy obwodem wejściowym a wyjściowym lub ochronnym: 100 MΩ, 500V/DC
- stopień ochrony: IP20
- obudowa: blacha stalowa DC01 1,0mm, kolor RAL 9005 (czarny)
- złącza:
  - zasilanie:  $\Phi 0,63 \div 2,50$  (AWG 22-10)
  - wyjścia:  $\Phi 0,51 \div 2$  (AWG 24-12)
  - wyjścia akumulatora BAT: 6,3F-2,5, 30cm
- zamykanie: wkręt walcowy x 2 (z czoła), możliwość montażu zamka
- napięcie zasilania: 230V AC /50Hz
- pobór prądu: 0,45A
- miejsce na akumulator: 2x 7Ah / 12V (SLA) max. 195 x 160 x 95 mm
- wymiary: 330 x 350 x 102+8 mm
- waga (netto): 5,5 kg



#### W zestawie:

- zasilacz buforowy Pulsar PSBEN2024B - 1 szt;
- instrukcja.