

Link do produktu: <https://elektronikadomowa.pl/zasilacz-buforowy-pulsar-psb-15512110-11a13-8vdc-p-1687.html>



ZASILACZ BUFOROWY PULSAR PSB-15512110 11A/13,8VDC

Cena brutto	202,83 zł
Cena netto	164,90 zł
Dostępność	Produkt archiwalny
Numer katalogowy	3419
Kod EAN	5906881448250
Producent	Pulsar

Opis produktu

Zasilacz Pulsar PSB-15512110 przeznaczony jest do **nieprzerwanego zasilania urządzeń wymagających stabilizowanego napięcia 12V DC** (+/-15%). Dostarcza napięcia **U= 13,8V DC** o wydajności prądowej:

1. Prąd wyjściowy 10A + 1A (ładowanie akumulatora)
2. Prąd wyjściowy 7A+ 4A (ładowanie akumulatora)

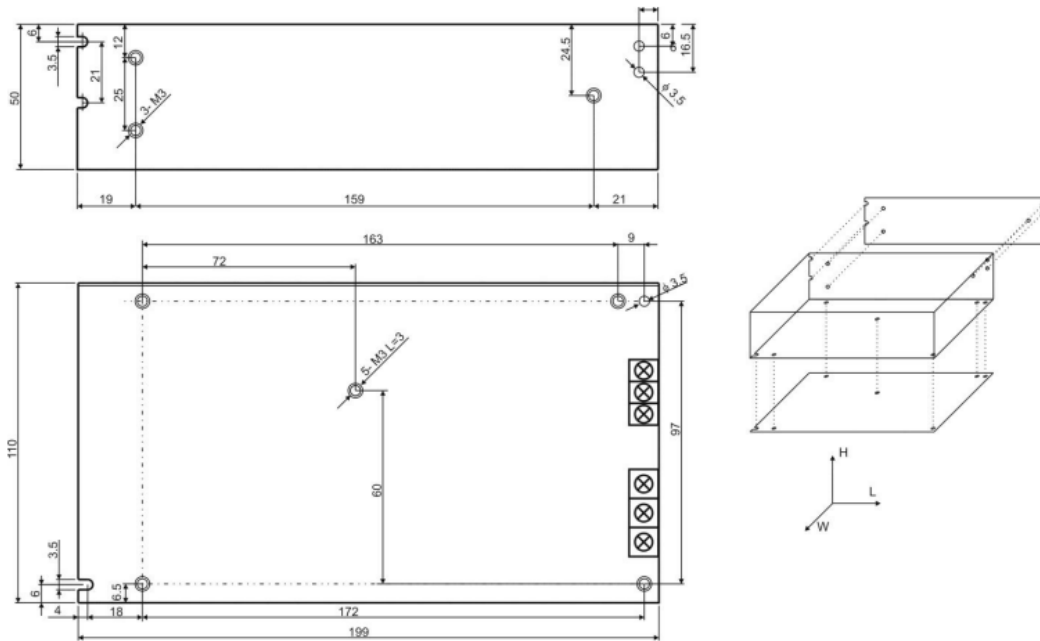
Sumaryczny prąd odbiorników + akumulator wynosi **max. 11 A.**

W przypadku zaniku napięcia sieciowego następuje natychmiastowe przełączenie na zasilanie akumulatorowe. Zasilacz wyposażony jest w **zabezpieczenie przeciwzwarciowe, przeciążeniowe, przepięciowe oraz nadnapięciowe.**

Cechy zasilacza:

- wysoka sprawność: 83%
- prąd ładowania akumulatora 1A / 4A
- zabezpieczenia:
 - przeciwzwarciowe SCP
 - nadnapięciowe OVP
 - przeciążeniowe OLP
 - przed nadmiernym rozładowaniem akumulatora UVP
- do montażu na szynie DIN wymagany uchwyt PSDIN2 (brak w zestawie)
- wyjście zasilania: 11A / 13.8V DC
- szeroki zakres napięcia zasilania: 176 - 264V AC

Specyfikacja techniczna:



- moc zasilacza: 155W max.
- sprawność: 83%
- napięcie wyjściowe: 11÷13,8V DC (praca buforowa) 9,5V÷13,8V DC (praca bateryjna)
- prąd wyjściowy Tamb <30 st. C: 10A + 1A (ładowanie akumulatora), 7A + 4A (ładowanie akumulatora)
- prąd wyjściowy Tamb <40 st. C: 6.7A + 1A (ładowanie akumulatora), 3,7A + 4A (ładowanie akumulatora)
- zakres regulacji napięcia wyjściowego: 12V÷14V
- napięcie tętnienia: 120 mV p-p max.
- prąd ładowania akumulatora: 1A / 4A max.
- zabezpieczenie przeciwzwarciowe SCP: elektroniczne
- zabezpieczenie przeciążeniowe OLP: bezpiecznik topikowy
- zabezpieczenie akumulatora przed nadmiernym rozładowaniem UVP: U<9,5V (±5%) - odłączenie zacisku akumulatora
- sygnalizacja optyczna - LED zielona (obecność napięcia AC)
- wyjście sygnalizacji optycznej: LED AC (obecność napięcia AC), LED DC (obecność zasilania na wyjściu zasilacza)
- warunki pracy:
 - II kl. środowiskowa,
 - temperatura pracy: -10 st. C ... +40 st. C,
 - wilgotność względna 20-90% bez kondensacji
 - temperatura składowania: -20 st. C ... +60 st. C
- wytrzymałość elektryczna izolacji:
 - 3000 V/AC min. (pomiędzy obwodem wejściowym - sieciowym - a obwodami wejściowymi zasilacza I/P-O/P)
 - 1500 V/AC min. (pomiędzy obwodem wejściowym a obwodem ochronnym PE I/P-O/P)
 - 500 V/AC min. (pomiędzy obwodem wyjściowym a obwodem ochronnym PE O/P-FG)
- rezystancja izolacji - pomiędzy obwodem wejściowym a wyjściowym lub ochronnym: 100 MΩ, 500V/DC
- stopień ochrony: IP20
- napięcie zasilania: 176÷264V AC
- pobór prądu: 1,4A @230V AC
- wymiary: 199 x 110 x 50 mm
- waga (netto): 0,76 kg

W zestawie:

- zasilacz Pulsar PSB-15512110 - 1 szt;
- instrukcja.