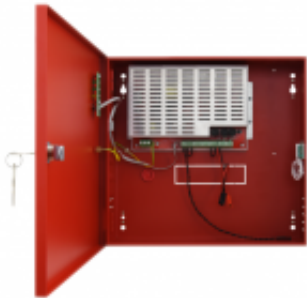


Link do produktu: <https://elektronikadomowa.pl/zasilacz-buforowy-pulsar-en54c-5a7-27-6v5a2x7ah-p-8728.html>



## ZASILACZ BUFOROWY PULSAR EN54C-5A7 27,6V/5A/2x7Ah

Cena brutto	<b>945,13 zł</b>
Cena netto	<b>768,40 zł</b>
Dostępność	<b>Dostępność 24h.</b>
Numer katalogowy	<b>13834</b>
Kod EAN	<b>5902135314500</b>
Producent	<b>Pulsar</b>

### Opis produktu

**Zasilacz buforowy Pulsar EN54C-5A7** przeznaczony jest do **nieprzerwanego zasilania urządzeń sygnalizacji pożarowej, systemów kontroli rozprzestrzeniania dymu i ciepła oraz urządzeń przeciwpożarowych i automatyki pożarowej wymagających stabilizowanego napięcia 24V DC (+/-15%)**.

Wyposażony jest w 2 niezależnie zabezpieczone wyjścia AUX1 i AUX2, które dostarczają napięcia 27,6V DC o sumarycznej wydajności prądowej:

#### Praca ciągła:

Prąd wyjściowy  $I_{max a}=4.6A$

#### Praca chwilowa:

Prąd wyjściowy  $I_{max b}=5A$

W przypadku zaniku napięcia sieciowego następuje bezprzerwowe przełączenie na źródło zasilania rezerwowego w postaci akumulatorów. Zasilacz umieszczony jest w obudowie metalowej z miejscem na akumulator **2x 7Ah/12V** (brak w zestawie). Zasilacz współpracuje z bezobsługowymi akumulatorami kwasowo-ołowiowymi wykonanymi w technologii AGM lub żelowej. Posiada mikroprzełącznik (TAMPER) sygnalizujący otwarcie drzwiczek (czołówki).

#### UWAGA!

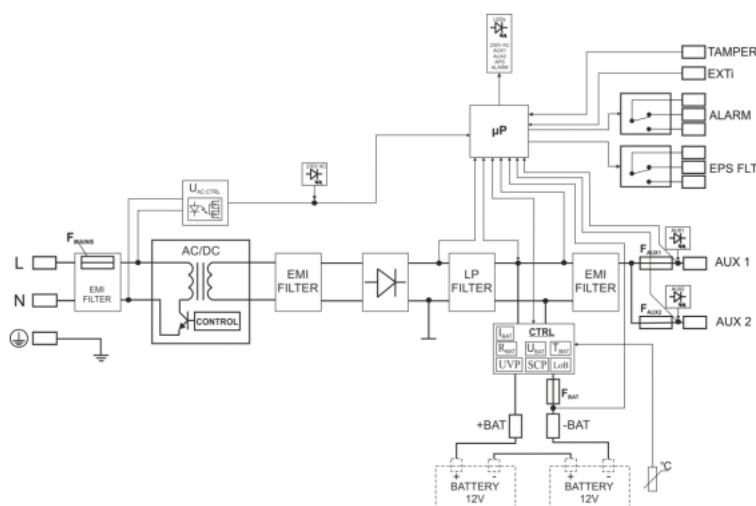
Zasilacz sprzedawany jest bez akumulatorów - mogą je Państwo zakupić na naszych innych aukcjach.

#### Cechy zasilacza:

- sprawność: 87%
- panel LED (sygnalizacja optyczna)
- niezależnie zabezpieczone wyjścia zasilacza AUX1 i AUX2
- niski poziom tętnień napięcia
- sygnalizacja niskiego napięcia akumulatorów LoB
- mikroprocesorowy system automatyki
- pomiar rezystancji obwodu akumulatorów
- automatyczna kompensacja temperaturowa ładowania akumulatorów
- automatyczny test akumulatorów
- dwufazowy proces ładowania akumulatorów
- funkcja przyspieszonego ładowania akumulatorów
- kontrola:
  - ciągłości obwodu akumulatorów
  - napięcia akumulatorów
  - kontrola stanu bezpieczników wyjść AUX1 i AUX2
  - ładowania i konserwacji akumulatorów
  - napięcia wyjściowego
- ochrona akumulatorów przed nadmiernym rozładowaniem (UVP) oraz przed przeładowaniem
- zabezpieczenie wyjścia akumulatorów przed zwarcieniem i odwrotnym podłączeniem
- współpraca z modułami bezpiecznikowymi EN54C-LB4 i EN54C-LB8 (wyposażenie opcjonalne) oraz z modułami

- sekwencyjnymi EN54CLS4 i EN54C-LS8 (wyposażenie opcjonalne)
- wyjście zasilania:
  - 4,6A / 27,6VDC - dla pracy ciągłej -  $I_{max a}$
  - 5,0A / 27,6VDC - dla pracy chwilowej -  $I_{max b}$  (5min)
- prąd ładowania akumulatora 0,4A
- wyjście przekaźnikowe awarii zbiorczej ALARM
- wejście awarii zewnętrznej EXTi
- zabezpieczenia:
  - przeciwzwarciove SCP
  - przeciążeniowe OLP
  - nadnapięciowe OVP
  - przepięciowe
  - antysabotażowe (tamper) - otwarcie obudowy
- wyjścia techniczne typu OC:
  - EPS FLT - awaria sieci AC,
  - ALARM - awaria zbiorcza
- zgodność z wymaganiami norm PN-EN 54-4, PN-EN12101-10 oraz pkt. 12.2 wg Rozp.MSWiA z dn.20.06.2007 (Dz.U. nr 143 poz. 1002) ze zmianami z dn. 27.04.2010
- obudowa natynkowa, zamykanie obudowy - zamek
- miejsce na akumulator 2x 7Ah/12V (brak w zestawie)
- bezprzerwowe zasilanie 27,6V DC
- napięcie zasilania 230VAC/50Hz
- pobór prądu przez układy zasilacza: 55 mA

### Schemat blokowy:



### Specyfikacja techniczna:

- sprawność: 87%
- klasa funkcjonalna (wg PN-EN 12101-10:2007): A
- moc zasilacza: 142 W
- napięcie wyjściowe (w 20 st. C): 22 V ÷ 27,6V DC (praca buforowa); 20 V ÷ 27,6V DC (praca bateryjna)
- prąd wyjściowy:
  - praca ciągła - prąd wyjściowy  $I_{max a}=4.6A$
  - praca chwilowa - prąd wyjściowy  $I_{max b}=5A$
- maksymalna rezystancja obwodu akumulatorów: 300mΩ
- napięcie tętnienia: 150 mV p-p max.
- pobór prądu na potrzeby własne zasilacza podczas pracy bateryjnej: 55 mA
- prąd ładowania akumulatorów: 0.4A
- współczynnik kompensacji temperaturowej napięcia akumulatorów: -36mV/ °C (-5°C ÷ 40°C)
- sygnalizacja niskiego napięcia akumulatora:  $U_{bat} < 23V$ , podczas pracy bateryjnej
- zabezpieczenie nadnapięciowe OVP:  $U > 32V (+/-2V)$ , automatyczny powrót
- zabezpieczenie przeciwzwarciove SCP: F6.3A; bezpiecznik topikowy FAUX1, FAUX2 (awaria wymaga wymiany wkładki topikowej)
- zabezpieczenie przeciążeniowe OLP: 105-150% mocy zasilacza, automatyczny powrót
- zabezpieczenie w obwodzie akumulatora SCP i odwrotna polaryzacja podłączenia: F10A; bezpiecznik topikowy FBAT (awaria wymaga wymiany wkładki topikowej)

- 
- zabezpieczenie akumulatora przed nadmiernym rozładowaniem UVP:  $U < 20V (\pm 2\%)$  – odłączenie akumulatorów
  - sygnalizacja otwarcia pokrywy zasilacza: mikrowyłącznik TAMPER
  - wyjścia techniczne:
    - EPS FLT - wyjście sygnalizujące awarię zasilania AC: przekaźnikowe: 1 A@ 30 V DC /50 V AC, opóźnienie 10s
    - ALARM - wyjście sygnalizujące awarię zbiorczą: przekaźnikowe: 1 A@ 30 V DC /50 V AC
  - wejścia techniczne:
    - wejście awarii zewnętrznej EXTi: brak sygnalizacji (wejście zwarte), alarm (wejście rozwarte)
    - wejście do mikrowyłącznika ochrony antysabotażowej TAMPER: brak sygnalizacji (wejście zwarte), alarm (wejście rozwarte)
  - sygnalizacja optyczna:
    - diody LED na pcb zasilacza,
    - panel LED:
      - obecność zasilania sieciowego ~230 V
      - obecność zasilania DC na wyjściach AUX
      - sygnalizacja awarii
  - bezpiecznik Fbat - F 10A/250 V
  - bezpieczniki Faux1 - F 6.3A / 250V
  - bezpieczniki Faux2 - F 6.3A / 250V
  - temperatura pracy: -5 st. C ... +40 st. C
  - wilgotność względna 20-90% bez kondensacji
  - temperatura składowania: -25 st. C ... +60 st. C
  - wytrzymałość elektryczna izolacji:
    - 3000 V/AC min. (pomiędzy obwodem wejściowym - sieciowym - a obwodami wejściowymi zasilacza I/P-O/P)
    - 1500 V/AC min. (pomiędzy obwodem wejściowym a obwodem ochronnym PE I/P-O/P)
    - 500 V/AC min. (pomiędzy obwodem wyjściowym a obwodem ochronnym PE O/P-FG)
  - rezystancja izolacji - pomiędzy obwodem wejściowym a wyjściowym lub ochronnym: 100 M $\Omega$ , 500V/DC
  - stopień ochrony: IP30
  - obudowa: blacha stalowa DC01 0.7mm, kolor RAL 3001 (czerwony)
  - zaciski:
    - zasilanie sieciowe:  $\Phi 0,41 \div 2,59$  (AWG 26-10), 0,5 $\div$ 4mm<sup>2</sup>
    - wyjścia :  $\Phi 0,51 \div 2,05$  (AWG 24-12), 0,5 $\div$ 2,5mm<sup>2</sup>
    - wyjścia akumulatorów BAT:  $\Phi 6$  (M6-0-2,5)
  - dławnice kablowe: PG9 - średnica przewodu  $\Phi 4 \div 8$ mm, PG11 - średnica przewodu  $\Phi 5 \div 10$ mm
  - zamykanie: zamek na klucz
  - mocowanie: 303 x 230 x  $\Phi 6$  x4szt
  - napięcie zasilania: 230V AC /50Hz
  - pobór prądu: 1,38A
  - prąd rozruchowy: 50A
  - miejsce na akumulator: 2x 7Ah / 12V (max. 7.2Ah; brak w zestawie); max. 315 x 100 x 75 mm
  - wymiary: 330 x 305 x 82+8 mm
  - waga (netto): 3,3 kg

#### W zestawie:

- zasilacz buforowy Pulsar EN54C-5A7 - 1 szt;
- akcesoria montażowe;
- instrukcja.