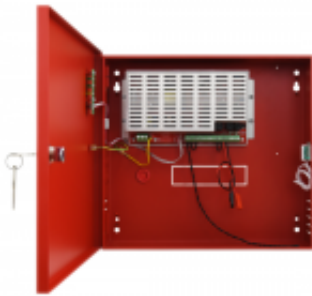


Link do produktu: <https://elektronikadomowa.pl/zasilacz-buforowy-pulsar-en54c-3a7-27-6v3a2x7ah-p-8725.html>



ZASILACZ BUFOROWY PULSAR EN54C-3A7 27,6V/3A/2x7Ah

Cena brutto	889,72 zł
Cena netto	723,35 zł
Dostępność	Dostępność 24h.
Numer katalogowy	13831
Kod EAN	5902135314531
Producent	Pulsar

Opis produktu

Zasilacz buforowy Pulsar EN54C-3A7 przeznaczony jest do **nieprzerwanego zasilania urządzeń sygnalizacji pożarowej, systemów kontroli rozprzestrzeniania dymu i ciepła oraz urządzeń przeciwpożarowych i automatyki pożarowej wymagających stabilizowanego napięcia 24V DC (+/-15%).**

Wyposażony jest w 2 niezależnie zabezpieczone wyjścia AUX1 i AUX2, które dostarczają napięcia 27,6V DC o sumarycznej wydajności prądowej:

Praca ciągła:

Prąd wyjściowy $I_{max a}=2.6A$

Praca chwilowa:

Prąd wyjściowy $I_{max b}=3A$

W przypadku zaniku napięcia sieciowego następuje bezprzerwowe przełączenie na źródło zasilania rezerwowego w postaci akumulatorów. Zasilacz umieszczony jest w obudowie metalowej z miejscem na akumulator **2x 7Ah/12V** (brak w zestawie). Zasilacz współpracuje z bezobsługowymi akumulatorami kwasowo-ołowiowymi wykonanymi w technologii AGM lub żelowej. Posiada mikroprzełącznik (TAMPER) sygnalizujący otwarcie drzwiczek (czołówki).

UWAGA!

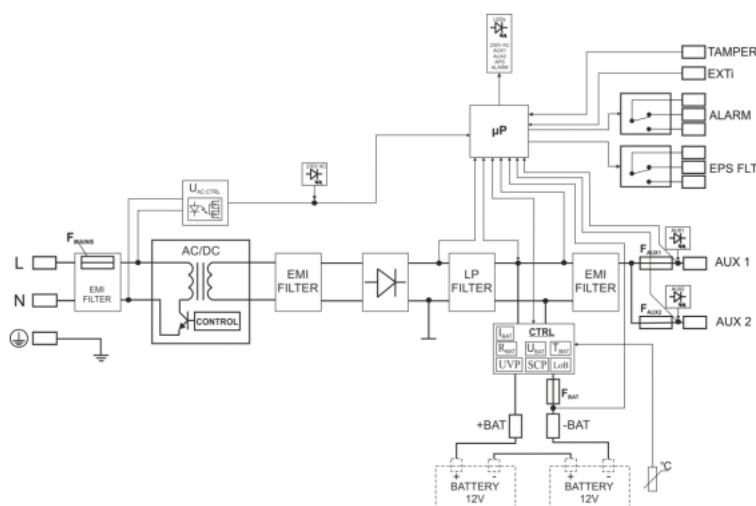
Zasilacz sprzedawany jest bez akumulatorów - mogą je Państwo zakupić na naszych innych aukcjach.

Cechy zasilacza:

- sprawność: 89%
- panel LED (sygnalizacja optyczna)
- niezależnie zabezpieczone wyjścia zasilacza AUX1 i AUX2
- niski poziom tętnień napięcia
- sygnalizacja niskiego napięcia akumulatorów LoB
- mikroprocesorowy system automatyki
- pomiar rezystancji obwodu akumulatorów
- automatyczna kompensacja temperaturowa ładowania akumulatorów
- automatyczny test akumulatorów
- dwufazowy proces ładowania akumulatorów
- funkcja przyspieszonego ładowania akumulatorów
- kontrola:
 - ciągłości obwodu akumulatorów
 - napięcia akumulatorów
 - kontrola stanu bezpieczników wyjść AUX1 i AUX2
 - ładowania i konserwacji akumulatorów
 - napięcia wyjściowego
- ochrona akumulatorów przed nadmiernym rozładowaniem (UVP) oraz przed przeładowaniem
- zabezpieczenie wyjścia akumulatorów przed zwarcieniem i odwrotnym podłączeniem
- współpraca z modułami bezpiecznikowymi EN54C-LB4 i EN54C-LB8 (wyposażenie opcjonalne) oraz z modułami

- sekwencyjnymi EN54CLS4 i EN54C-LS8 (wyposażenie opcjonalne)
- wyjście zasilania:
 - 2,6A / 27,6VDC – dla pracy ciągłej – $I_{\max a}$
 - 3,0A / 27,6VDC – dla pracy chwilowej – $I_{\max b}$ (5min)
- prąd ładowania akumulatora 0,4A
- wyjście przekaźnikowe awarii zbiorczej ALARM
- wejście awarii zewnętrznej EXTi
- zabezpieczenia:
 - przeciwzwarciove SCP
 - przeciążeniowe OLP
 - nadnapięciowe OVP
 - przepięciowe
 - antysabotażowe (tamper) - otwarcie obudowy
- wyjścia techniczne typu OC:
 - EPS FLT – awaria sieci AC,
 - ALARM – awaria zbiorcza
- zgodność z wymaganiami norm PN-EN 54-4, PN-EN12101-10 oraz pkt. 12.2 wg Rozp.MSWiA z dn.20.06.2007 (Dz.U. nr 143 poz. 1002) ze zmianami z dn. 27.04.2010
- obudowa natynkowa, zamykanie obudowy – zamek
- miejsce na akumulator 2x 7Ah/12V (brak w zestawie)
- bezprzerwowe zasilanie 27,6V DC
- napięcie zasilania 230VAC/50Hz
- pobór prądu przez układy zasilacza: 52 mA

Schemat blokowy:



Specyfikacja techniczna:

- sprawność: 89%
- klasa funkcjonalna (wg PN-EN 12101-10:2007): A
- moc zasilacza: 85,2W
- napięcie wyjściowe (w 20 st. C): 22 V ÷ 27,6V DC (praca buforowa); 20 V ÷ 27,6V DC (praca bateryjna)
- prąd wyjściowy:
 - praca ciągła - prąd wyjściowy $I_{\max a}=2.6A$
 - praca chwilowa - prąd wyjściowy $I_{\max b}=3A$
- maksymalna rezystancja obwodu akumulatorów: 300mΩ
- napięcie tętnienia: 50 mV p-p max.
- pobór prądu na potrzeby własne zasilacza podczas pracy bateryjnej: 52 mA
- prąd ładowania akumulatorów: 0.4A
- współczynnik kompensacji temperaturowej napięcia akumulatorów: -36mV/ °C (-5°C ÷ 40°C)
- sygnalizacja niskiego napięcia akumulatora: $U_{bat} < 23V$, podczas pracy bateryjnej
- zabezpieczenie nadnapięciowe OVP: $U > 32V (+/-2V)$, automatyczny powrót
- zabezpieczenie przeciwzwarciove SCP: F5A; bezpiecznik topikowy FAUX1, FAUX2 (awaria wymaga wymiany wkładki topikowej)
- zabezpieczenie przeciążeniowe OLP: 105-150% mocy zasilacza, automatyczny powrót
- zabezpieczenie w obwodzie akumulatora SCP i odwrotna polaryzacja podłączenia: F6.3A; bezpiecznik topikowy FBAT (awaria wymaga wymiany wkładki topikowej)

-
- zabezpieczenie akumulatora przed nadmiernym rozładowaniem UVP: $U < 20V (\pm 2\%)$ – odłączenie akumulatorów
 - sygnalizacja otwarcia pokrywy zasilacza: mikrowyłącznik TAMPER
 - wyjścia techniczne:
 - EPS FLT - wyjście sygnalizujące awarię zasilania AC: przekaźnikowe: 1 A@ 30 V DC /50 V AC, opóźnienie 10s
 - ALARM - wyjście sygnalizujące awarię zbiorczą: przekaźnikowe: 1 A@ 30 V DC /50 V AC
 - wejścia techniczne:
 - wejście awarii zewnętrznej EXTi: brak sygnalizacji (wejście zwarte), alarm (wejście rozwarte)
 - wejście do mikrowyłącznika ochrony antysabotażowej TAMPER: brak sygnalizacji (wejście zwarte), alarm (wejście rozwarte)
 - sygnalizacja optyczna:
 - diody LED na pcb zasilacza,
 - panel LED:
 - obecność zasilania sieciowego ~230 V
 - obecność zasilania DC na wyjściach AUX
 - sygnalizacja awarii
 - bezpiecznik Fbat - F 6,3 A/250 V
 - bezpieczniki Faux1 - F 5A / 250V
 - bezpieczniki Faux2 - F 5A / 250V
 - temperatura pracy: -5 st. C ... +40 st. C
 - wilgotność względna 20-90% bez kondensacji
 - temperatura składowania: -25 st. C ... +60 st. C
 - wytrzymałość elektryczna izolacji:
 - 3000 V/AC min. (pomiędzy obwodem wejściowym - sieciowym - a obwodami wejściowymi zasilacza I/P-O/P)
 - 1500 V/AC min. (pomiędzy obwodem wejściowym a obwodem ochronnym PE I/P-O/P)
 - 500 V/AC min. (pomiędzy obwodem wyjściowym a obwodem ochronnym PE O/P-FG)
 - rezystancja izolacji - pomiędzy obwodem wejściowym a wyjściowym lub ochronnym: 100 M Ω , 500V/DC
 - stopień ochrony: IP30
 - obudowa: blacha stalowa DC01 0.7mm, kolor RAL 3001 (czerwony)
 - zaciski:
 - zasilanie sieciowe: $\Phi 0,41 \div 2,59$ (AWG 26-10), 0,5 \div 4mm²
 - wyjścia : $\Phi 0,51 \div 2,05$ (AWG 24-12), 0,5 \div 2,5mm²
 - wyjścia akumulatorów BAT: $\Phi 6$ (M6-0-2,5)
 - dławnice kablowe: PG9 - średnica przewodu $\Phi 4 \div 8$ mm, PG11 - średnica przewodu $\Phi 5 \div 10$ mm
 - zamykanie: zamek na klucz
 - mocowanie: 303 x 230 x $\Phi 6$ x4szt
 - napięcie zasilania: 230V AC /50Hz
 - pobór prądu: 0,9A
 - prąd rozruchowy: 40A
 - miejsce na akumulator: 2x 7Ah / 12V (max. 7.2Ah; brak w zestawie); max. 315 x 100 x 75 mm
 - wymiary: 330 x 305 x 82+8 mm
 - waga (netto): 3,3 kg

W zestawie:

- zasilacz buforowy Pulsar EN54C-3A7 - 1 szt;
- akcesoria montażowe;
- instrukcja.