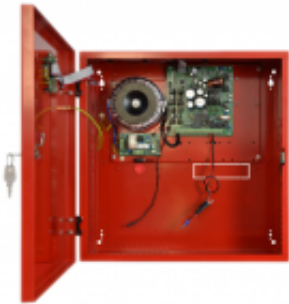


Link do produktu: <https://elektronikadomowa.pl/zasilacz-buforowy-pulsar-en54-7a40-27-6v7a2x40ah-p-7851.html>



ZASILACZ BUFOROWY PULSAR EN54-7A40 27,6V/7A/2x40Ah

Cena brutto	1 108,23 zł
Cena netto	901,00 zł
Dostępność	Produkt archiwalny
Numer katalogowy	12969
Producent	Pulsar

Opis produktu

Zasilacz buforowy Pulsar EN54-7A40 przeznaczony jest do **nieprzerwanego zasilania urządzeń sygnalizacji pożarowej, systemów kontroli rozprzestrzeniania dymu i ciepła oraz urządzeń przeciwpożarowych i automatyki pożarowej wymagających stabilizowanego napięcia 24V DC (+/-15%)**.

Wyposażony jest w 2 niezależnie zabezpieczone wyjścia AUX1 i AUX2, które dostarczają napięcia 27,6V DC o sumarycznej wydajności prądowej:

Praca ciągła:

Prąd wyjściowy $I_{max a}=5A$

Praca chwilowa:

Prąd wyjściowy $I_{max b}=7A$

W przypadku zaniku napięcia sieciowego następuje bezprzerwowe przełączenie na źródło zasilania rezerwowego w postaci akumulatorów. Zasilacz umieszczony jest w obudowie metalowej z miejscem na akumulator **2x 40Ah/12V** (brak w zestawie). Zasilacz współpracuje z bezobsługowymi akumulatorami kwasowo-ołowiowymi wykonanymi w technologii AGM lub żelowej. Posiada mikroprzełącznik (TAMPER) sygnalizujący otwarcie drzwiczek (czołówki).

UWAGA!

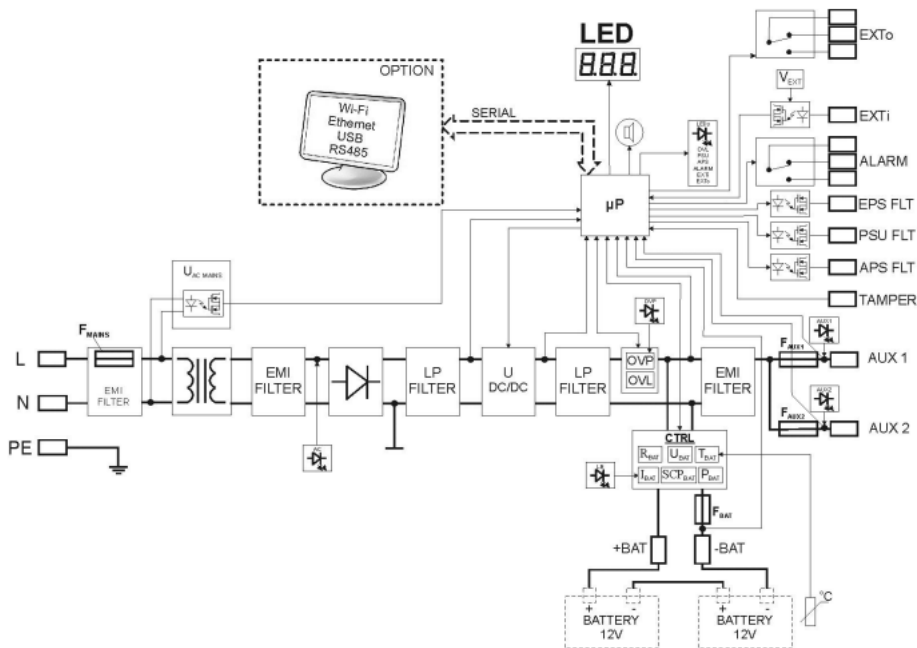
Zasilacz sprzedawany jest bez akumulatorów - mogą je Państwo zakupić na naszych innych aukcjach.

Cechy zasilacza:

- sprawność: 82%
- panel LED
- możliwość zdalnego monitoringu przez sieć LAN, WiFi, RS485, USB (wymagane dodatkowe moduły)
- niezależnie zabezpieczone wyjścia zasilacza AUX1 i AUX2
- niski poziom tętnień napięcia
- mikroprocesorowy system automatyki
- inteligentna ochrona zasilacza w stanie przeciążenia
- pomiar rezystancji obwodu akumulatorów
- automatyczna kompensacja temperaturowa ładowania akumulatorów
- test akumulatorów
- dwufazowy proces ładowania akumulatorów
- funkcja przyspieszonego ładowania akumulatorów
- kontrola:
 - ciągłości obwodu akumulatorów
 - napięcia akumulatorów
 - stanu bezpiecznika akumulatorów
 - ładowania i konserwacji akumulatorów
 - prądu obciążenia
 - napięcia wyjściowego
 - stanu bezpieczników wyjść AUX1 i AUX2
- ochrona akumulatorów przed nadmiernym rozładowaniem (UVP) oraz przed przeladowaniem

-
- zabezpieczenie wyjścia akumulatorów przed zwarcieniem i odwrotnym podłączeniem
 - pomiar napięcia sieci zasilającej 230V AC
 - port komunikacyjny „SERIAL” z zaimplementowanym protokołem MODBUS RTU
 - darmowy program “PowerSecurity” do monitorowania parametrów pracy zasilacza w wersji na PC oraz mobilnej na telefony z systemem Android
 - zdalny monitoring (opcja: WiFi, Ethernet, RS485, USB)
 - zdalny test akumulatorów (wymagane dodatkowe moduły)
 - współpraca z modułami bezpiecznikowymi EN54- LB4 i EN54-LB8 (opcjonalnie)
 - wyjście zasilania:
 - 5,0A / 27,6VDC (dla pracy ciągłej)
 - 7,0A / 27,6VDC (dla pracy chwilowej)
 - prąd ładowania akumulatora 2A
 - wybór czasu sygnalizacji zaniku sieci 230V AC
 - wyjście przekaźnikowe awarii zbiorczej ALARM
 - wejście awarii zbiorczej EXTi
 - sterowane wyjście przekaźnikowe EXT0
 - wejścia/wyjścia techniczne z izolacją galwaniczną
 - wewnętrzna pamięć stanu pracy zasilacza
 - optyczna sygnalizacja przeciążenia zasilacza OVL
 - sygnalizacja akustyczna awarii
 - sygnalizacja optyczna - panel LED:
 - wskazania prądu wyjściowego
 - wskazania napięcia wyjściowego AUX1, AUX2
 - wskazania rezystancji obwodu akumulatorów
 - wskazania napięcia sieci zasilającej 230V AC
 - kody awarii wraz z historią
 - zabezpieczenia:
 - przeciwzwarceniowe SCP
 - przeciążeniowe OLP
 - nadnapięciowe OVP
 - termiczne OHP
 - przepięciowe
 - antysabotażowe (tamper) - otwarcie obudowy
 - wyjścia techniczne typu OC:
 - EPS - zaniku sieci 230V AC,
 - PSU - awaria zasilacza,
 - APS - awaria akumulatora
 - zgodność z normami: EN54-4, EN12101-10
 - obudowa natynkowa, zamykanie obudowy - zamek
 - 5 lat gwarancji
 - miejsce na akumulator 2x 40Ah/12V (brak w zestawie)
 - napięcie zasilania 230VAC/50Hz
 - pobór prądu przez układy zasilacza: 78 mA

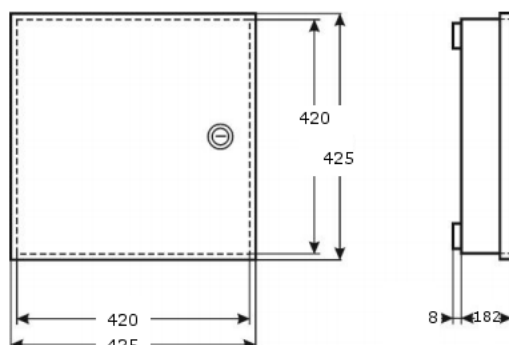
Schemat blokowy:



Specyfikacja techniczna:

- klasa funkcjonalna (wg PN-EN 12101-10:2007): A
- moc zasilacza: 193W
- napięcie wyjściowe (w 20 st. C): 22 V ÷ 27,6V DC (praca buforowa); 20 V ÷ 27,6V DC (praca bateryjna)
- prąd wyjściowy:
 - praca ciągła - prąd wyjściowy $I_{max a}=5A$
 - praca chwilowa - prąd wyjściowy $I_{max b}=7A$
- maksymalna rezystancja obwodu akumulatorów: 300mΩ
- napięcie tętnienia: 100 mV p-p max.
- pobór prądu na potrzeby własne zasilacza podczas pracy bateryjnej: 78mA; Jeżeli do zasilacza zostanie dołączony interfejs komunikacyjny lub moduł bezpiecznikowy wówczas należy doliczyć dodatkowy pobór prądu.
- prąd ładowania akumulatorów: 2A
- współczynnik kompensacji temperaturowej napięcia akumulatorów: -40mV/ °C (-5°C ÷ 40°C)
- sygnalizacja niskiego napięcia akumulatora: $U_{bat} < 23V$, podczas pracy bateryjnej
- zabezpieczenie nadnapięciowe OVP: $U > 30,5V$, odłączenie napięcia wyjściowego(odłączenie AUX+), przywracane automatycznie
- zabezpieczenie przeciwzwarciowe SCP: F8A - ograniczenie prądu, bezpiecznik topikowy FAUX (awaria wymaga wymiany wkładki topikowej)
- zabezpieczenie przeciążeniowe OLP: programowo - sprzętowo
- zabezpieczenie w obwodzie akumulatora SCP i odwrotna polaryzacja podłączenia: F10A- ograniczenie prądu, bezpiecznik topikowy FBAT (awaria wymaga wymiany wkładki topikowej)
- zabezpieczenie akumulatora przed nadmiernym rozładowaniem UVP: $U < 20V (\pm 2\%)$ - odłączenie (+BAT) akumulatorów
- sygnalizacja otwarcia pokrywy zasilacza: mikrowyłącznik TAMPER
- wyjścia techniczne:
 - EPS FLT - wyjście sygnalizujące awarię zasilania AC:
 - typ - elektroniczne, max 50mA/30V DC, izolacja galwaniczna 1500VRMS
 - opóźnienia ok. 10s/1m/10m/30m (+/-5%) - konfiguracja z poziomu pulpitu
 - APS FLT - wyjście sygnalizujące awarię akumulatora:
 - typ - elektroniczne, max 50mA/30V DC, izolacja galwaniczna 1500VRMS
 - PSU FLT - wyjście sygnalizujące awarię zasilacza:
 - typ - elektroniczne, max 50mA/30V DC, izolacja galwaniczna 1500VRMS
 - ALARM - wyjście sygnalizujące awarię zbiorczą:
 - typ - przekaźnikowe: 1A@ 30VDC/50VAC
- wejście techniczne EXTi: 10 ÷ 30V DC (napięcie załączenia); 0 ÷ 2V DC (napięcie wyłączenia); 1500VRMS (poziom izolacji galwanicznej)
- wyjście przekaźnikowe EXTTo: 1A@ 30V DC /50V AC
- sygnalizacja optyczna:
 - diody LED na pcb zasilacza,
 - panel LED:

- wskazania prądu wyjściowego
- wskazania napięcia wyjściowego AUX1, AUX2
- wskazania rezystancji obwodu akumulatorów
- wskazania napięcia sieci zasilającej
- kody awarii wraz z historią
- sygnalizacja akustyczna: sygnalizator piezoelektryczny 75dB/0,3m
- bezpiecznik Fbat - F 10A / 250V
- bezpiecznik Fmains - T 6,3A / 250V
- bezpieczniki Faux1 - F 8A / 250V
- bezpieczniki Faux2 - F 8A / 250V
- temperatura pracy: -10 st. C ... +40 st. C
- wilgotność względna 20-90% bez kondensacji
- temperatura składowania: -20 st. C ... +60 st. C
- wytrzymałość elektryczna izolacji:
 - 3000 V/AC min. (pomiędzy obwodem wejściowym - sieciowym - a obwodami wejściowymi zasilacza I/P-O/P)
 - 1500 V/AC min. (pomiędzy obwodem wejściowym a obwodem ochronnym PE I/P-O/P)
 - 500 V/AC min. (pomiędzy obwodem wyjściowym a obwodem ochronnym PE O/P-FG)
- rezystancja izolacji - pomiędzy obwodem wejściowym a wyjściowym lub ochronnym: 100 MΩ, 500V/DC
- stopień ochrony: IP42
- obudowa: blacha stalowa DC01 1,2mm, kolor RAL 3001 (czerwony)
- zaciski:
 - zasilanie sieciowe: $\Phi 0,51 \pm 2$ (AWG 24-12)
 - wyjścia : $\Phi 0,51 \pm 2$ (AWG 24-12)
 - wyjścia akumulatorów BAT: $\Phi 6$ (M6-0-2,5)
- dławnice kablowe: PG9 - średnica przewodu $\Phi 4 \div 8$ mm, PG11 - średnica przewodu $\Phi 5 \div 10$ mm
- zamykanie: zamek na klucz
- mocowanie: 380 x 345 x $\Phi 6$ x4szt (WxH)
- napięcie zasilania: 230V AC /50Hz
- pobór prądu: 1,36A @230V AC
- miejsce na akumulator: 2x 40Ah / 12V (SLA) max. 400 x 180 x 175 mm
- zalecany model akumulatorów: 2x EP 40-12 lub 2x GP12400
- wymiary: 420 x 420 x 182+8 mm
- waga (netto): 11,8 kg



W zestawie:

- zasilacz buforowy Pulsar EN54-7A40 - 1 szt;
- czerwone dystanse montażowe - 4 szt;
- czerwone, metalowe uchwyty montażowe do zawieszenia zasilacza - 4 szt;
- śruby montażowe M8x16 - 4 kpl;
- dławnice kablowe PG9 - 4 szt;
- dławnice kablowe PG11 - 4 szt;
- przewód do szeregowego połączenia akumulatorów;
- klucze do zamka zasilacza - 2 szt;
- opaska kablowa 190x4,8 - 12 szt;
- instrukcja.