

Link do produktu: <https://elektronikadomowa.pl/zasilacz-buforowy-pulsar-awz200-12-13-8v2a7ah-p-1290.html>



ZASILACZ BUFOROWY PULSAR AWZ200 12-13,8V/2A/7Ah

Cena brutto	278,10 zł
Cena netto	226,10 zł
Dostępność	Produkt archiwalny
Numer katalogowy	2520
Kod EAN	5906881442067
Producent	Pulsar

Opis produktu

Zasilacz buforowy Pulsar AWZ200 przeznaczony jest do **nieprzerwanego zasilania urządzeń systemów alarmowych wymagających stabilizowanego napięcia 12V DC (+/-15%)**. Zastosowany w urządzeniu liniowy układ stabilizacyjny dostarcza napięcia o mniejszym poziomie szumów i krótszym czasie odpowiedzi na zakłócenie, niż w przypadku stosowania stabilizatora impulsowego.

Zasilacz dostarcza napięcia przy pracy buforowej **Uout = 12,8V ÷ 13,8V DC** o sumarycznej wydajności prądowej:

1. Prąd wyjściowy 2A (bez akumulatora)
2. Prąd wyjściowy 1,7A+ 0,3A (ładowanie akumulatora)

Sumaryczny prąd odbiorników + akumulator wynosi **max 2A**.

W przypadku zaniku napięcia sieciowego następuje natychmiastowe przełączenie na zasilanie akumulatorowe. Zasilacz umieszczony jest w obudowie metalowej z miejscem na akumulator 7Ah/12V (brak w zestawie). Zasilacz wyposażony jest w mikroprzełącznik (TAMPER) sygnalizujący otwarcie drzwiczek (czołówki).

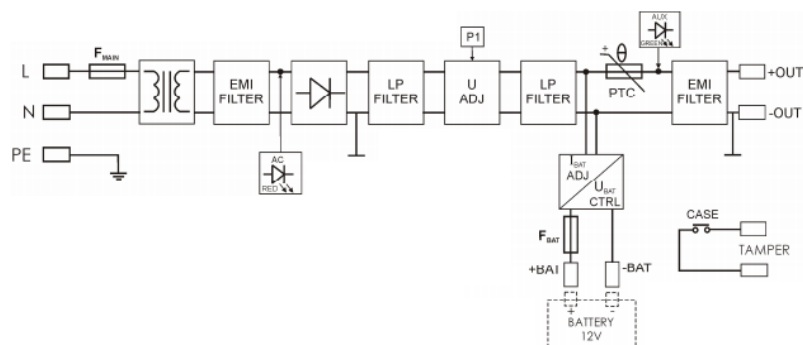
UWAGA!

Zasilacz sprzedawany jest bez akumulatora - mogą go Państwo zakupić na naszych innych aukcjach.

Cechy zasilacza:

- liniowy stabilizator napięcia
- kontrola ładowania i konserwacji akumulatora
- zabezpieczenie wyjścia akumulatora przed zwarciami i odwrotnym podłączeniem
- prąd ładowania akumulatora 0,3A
- sygnalizacja optyczna LED
- zabezpieczenia:
 - przeciwzwarceniowe SCP
 - przeciążeniowe OLP
 - termiczne OHP
 - przepięciowe
 - antysabotażowe
- 5 lat gwarancji
- bezprzerwowe zasilanie: 12-14V DC / 2A
- miejsce na akumulator 7Ah/12V (brak w zestawie)
- napięcie zasilania 230VAC

Schemat blokowy:



Specyfikacja techniczna:

- typ zasilacza: A (EPS – External Power Source)
- moc zasilacza: 28W max.
- napięcie wyjściowe: 12,8V÷13,8V DC (praca buforowa)
- prąd wyjściowy: 2A (bez akumulatora); 1,7A + 0,3A (ładowanie akumulatora)
- zakres regulacji napięcia wyjściowego: 12V÷14,5V
- napięcie tętnienia: 20 mV p-p max.
- pobór prądu przez układy zasilacza: 5 mA (praca bateryjna)
- prąd ładowania akumulatora: 1,4A max. 0,3A/24h
- zabezpieczenie przeciwzwarcowe SCP: 200-250% mocy zasilacza - ograniczenie prądu lub/i uszkodzenie bezpiecznika topikowego w obwodzie akumulatora (wymaga wymiany wkładki topikowej)
- zabezpieczenie przeciążeniowe OLP: 110-150% (@65 st. C ÷ 25 st. C) mocy zasilacza ograniczenie prądu przez bezpiecznik powracalny PTC, ponowne uruchomienie ręczne (awaria wymaga odłączenia obwodu wyjściowego DC)
- zabezpieczenie w obwodzie akumulatora SCP i odwrotna polaryzacja podłączenia: F 4A – ograniczenie prądu, bezpiecznik topikowy Fbat (awaria wymaga wymiany wkładki topikowej)
- zabezpieczenie akumulatora przed nadmiernym rozładowaniem UVP: $U < 10V (\pm 5\%)$ - odłączenie (-BAT) akumulatora
- wyjście techniczne TAMPER (wyjście sygnalizujące otwarcie obudowy zasilacza): mikrowyłącznik, styki NC (obudowa zamknięta), 0,5A @50V DC (max.)
- bezpiecznik Fbat – F 4A/250V
- bezpiecznik Fmain – T 500 mA / 250V
- warunki pracy: II kl. Środowiskowa, temperatura -10 st. C ... +40 st. C, wilgotność względna 20-90% bez kondensacji
temperatura składowania: -20 st. C ... +60 st. C
- wytrzymałość elektryczna izolacji:
 - 3000 V/AC min. (pomiędzy obwodem wejściowym – sieciowym – a obwodami wejściowymi zasilacza I/P-O/P)
 - 1500 V/AC min. (pomiędzy obwodem wejściowym a obwodem ochronnym PE I/P-O/P)
 - 500 V/AC min. (pomiędzy obwodem wyjściowym a obwodem ochronnym PE O/P-FG)
- rezystancja izolacji – pomiędzy obwodem wejściowym a wyjściowym lub ochronnym: 100 MΩ, 500V/DC
- stopień ochrony: IP20
- obudowa: blacha stalowa DC01 0,8 mm, kolor RAL9003
- złącza: wyjścia (Ø0,51-2,05 AWG 24-12), wyjścia akumulatora BAT (6,3F-0,75 19 cm)
- napięcie zasilania: 230V AC ($\pm 10\%$)
- pobór prądu: 0,28A max.
- częstotliwość zasilania: 50 Hz
- miejsce na akumulator: 7Ah / 12V (SLA) max. 165 x 100 x 75 mm
- wymiary: 200 x 230 x 80+8 mm
- montaż: 175 x 203 x Ø6 x 4 szt. (WxH)
- waga (netto): 2,5kg

W zestawie:

- zasilacz buforowy Pulsar AWZ200 - 1 szt;
- instrukcja.