

Link do produktu: <https://elektronikadomowa.pl/zasilacz-buforowy-pulsar-awz110-13-8v1a7ah-p-7829.html>

ZASILACZ BUFOROWY PULSAR AWZ110 13,8V/1A/7Ah

Cena brutto	266,60 zł
Cena netto	216,75 zł
Dostępność	Produkt archiwalny
Numer katalogowy	12947
Producent	Pulsar

Opis produktu

Produkt archiwalny

Zasilacz buforowy Pulsar AWZ110 przeznaczony jest do **nieprzerwanego zasilania urządzeń systemów alarmowych wymagających stabilizowanego napięcia 12V DC (+/-15%)**. Zastosowany w urządzeniu liniowy układ stabilizacyjny dostarcza napięcia o mniejszym poziomie szumów i krótszym czasie odpowiedzi na zakłócenie, niż w przypadku stosowania stabilizatora impulsowego.

W zależności od wymaganego stopnia zabezpieczenia systemu alarmowego w miejscu instalacji wydajność zasilacza oraz prąd ładowania akumulatora należy ustalić w sposób następujący:

Stopień 1, 2 - okres gotowości 12h: Prąd wyjściowy 0,58A + prąd ładowania akumulatora 0,4A

Ogólnego zastosowania - jeżeli zasilacz nie jest montowany w instalacji spełniającej wymagania normy alarmowej wg PN-EN 50131 wówczas dopuszczalna wydajność prądowa zasilacza wynosi:

1. Prąd wyjściowy 1A (bez akumulatora)
2. Prąd wyjściowy 0,6A + 0,4A prąd ładowania akumulatora

Sumaryczny prąd odbiorników + prąd ładowania akumulatora wynosi **max 1A**.

W przypadku zaniku napięcia sieciowego następuje natychmiastowe przełączenie na zasilanie akumulatorowe. Zasilacz umieszczony jest w obudowie metalowej z miejscem na akumulator 7Ah/12V (brak w zestawie). Posiada mikroprzełącznik (TAMPER) sygnalizujący otwarcie drzwiczek (czołówki).

UWAGA!

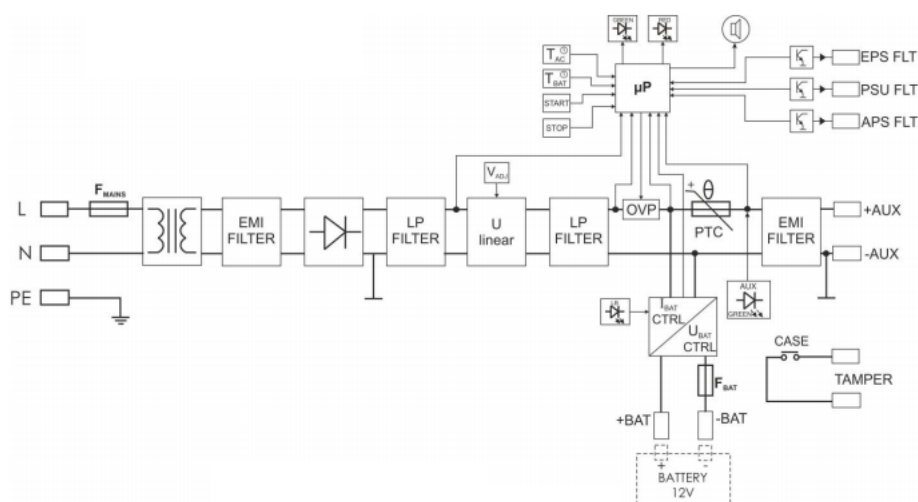
Zasilacz sprzedawany jest bez akumulatora - mogą go Państwo zakupić na naszych innych aukcjach.

Cechy zasilacza:

- liniowy stabilizator napięcia
- mikroprocesorowy system automatyki
- kontrola napięcia wyjściowego
- dynamiczny test akumulatora
- kontrola ciągłości obwodu akumulatora oraz jego napięcia
- kontrola stanu bezpiecznika akumulatora
- kontrola ładowania i konserwacji akumulatora
- ochrona akumulatora przed nadmiernym rozładowaniem (UVP)
- zabezpieczenie wyjścia akumulatora przed zwarcie i odwrotnym podłączeniem
- funkcja START manualnego załączenia zasilania z akumulatora
- funkcja STOP manualnego wyłączenia podczas pracy akumulatorowej
- opcja montażu modułu przekaźnikowego MPSBS zmieniającego wyjścia techniczne typu OC na przekaźnikowe (brak w zestawie)
- regulowane czasy sygnalizacji zaniku sieci AC
- wyjście zasilania:

- 1A/13.8VDC (dla ogólnego zastosowania)
- 0,58/13.8VDC (dla stopnia 1, 2)
- prąd ładowania akumulatora 0,4A
- sygnalizacja optyczna LED oraz sygnalizacja akustyczna
- zabezpieczenia:
 - przeciwzwarcowe SCP
 - przeciążeniowe OLP
 - nadnapięciowe OVP
 - termiczne OHP
 - przepięciowe
 - antysabotażowe (tamper)
- wyjścia techniczne typu OC:
 - EPS - zaniku sieci 230V AC,
 - PSU - awaria zasilacza i akumulatora,
 - APS - awaria akumulatora
- zgodność z normami: PN-EN50131-6 w stopniu 1, 2 i klasy środowiskowej II
- obudowa natynkowa, zamykanie - skręcana
- 5 lat gwarancji
- miejsce na akumulator 7Ah/12V (brak w zestawie)
- napięcie zasilania 230VAC/50Hz
- pobór prądu przez układy zasilacza: 15 mA max.

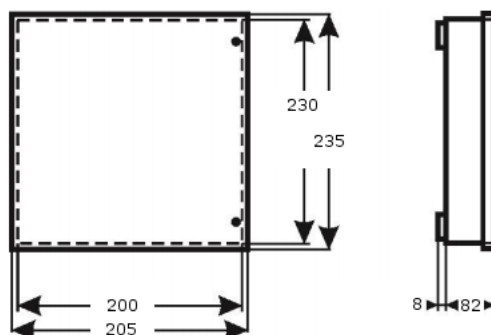
Schemat blokowy:



Specyfikacja techniczna:

- typ zasilacza: A (EPS - External Power Source), stopień zabezpieczenia 1, 2, klasa środowiskowa II
- moc zasilacza: 14W max.
- napięcie wyjściowe: 11V ÷ 13,8V DC (praca buforowa); 10V ÷ 13,8V DC (praca bateryjna)
- prąd wyjściowy:
 - dla stopnia 1, 2: $I_o = 0,58A + 0,4A$ prąd ładowania akumulatora
 - dla ogólnego zastosowania: $I_o = 1A$ (bez akumulatora), $I_o = 0,6A + 0,4A$ prąd ładowania akumulatora
- zakres regulacji napięcia wyjściowego: 11 ÷ 14,5V DC
- napięcie tętnienia: 20 mV p-p max.
- pobór prądu przez układy zasilacza: 15 mA (praca bateryjna)
- prąd ładowania akumulatora: 0,4A max
- zabezpieczenie przeciwzwarcowe SCP: 200% ÷ 250% mocy zasilacza - ograniczenie prądu i/lub uszkodzenie bezpiecznika topikowego FBAT w obwodzie akumulatora (wymaga wymiany wkładki topikowej); automatyczny powrót
- zabezpieczenie przeciążeniowe OLP: 110-150% (@65 st. C ÷ 25 st. C) mocy zasilacza ograniczenie prądu przez bezpiecznik powracalny PTC, ponowne uruchomienie ręczne (awaria wymaga odłączenia obwodu wyjściowego DC)
- zabezpieczenie w obwodzie akumulatora SCP i odwrotna polaryzacja podłączenia: F 2A - ograniczenie prądu, bezpiecznik topikowy Fbat (awaria wymaga wymiany wkładki topikowej)
- zabezpieczenie przepięciowe: warystory
- zabezpieczenie nadnapięciowe OVP: $U > 16,5V$ odłączenie napięcia wyjściowego (odłączenie AUX+), przywracane automatycznie $U > 14,5V$ sygnalizacja awarii
- zabezpieczenie akumulatora przed nadmiernym rozładowaniem UVP: $U < 10V (\pm 5\%)$ - odłączenie zacisku akumulatora

- wyjście techniczne TAMPER (wyjście sygnalizujące otwarcie obudowy zasilacza): mikrowyłącznik, styki NC (obudowa zamknięta), 0.5A @50V DC (max.)
- wyjścia techniczne:
 - EPS - wyjście sygnalizujące awarię zasilania AC: typu OC: 50mA max.
 - stan normalny: poziom L (0V), awaria: poziom hi-Z,
 - opóźnienie 0s÷1h - konfiguracja zworką TAC
 - PSU - wyjście sygnalizujące brak napięcia DC/awarię zasilacza: typu OC: 50mA max.
 - stan normalny: poziom L (0V),
 - awaria: poziom hi-Z,
 - APS - wyjście sygnalizujące awarię akumulatora: typu OC, 50mA max.
 - stan normalny: poziom L (0V),
 - awaria: poziom hi-Z
- sygnalizacja optyczna: diody LED: stan zasilania AC/DC, awaria
- sygnalizacja akustyczna: sygnalizator piezoelektryczny 75dB/0,3m, załączany zworką
- bezpiecznik Fbat - F 2A / 250V
- bezpiecznik Fmains - T 315mA / 250V
- temperatura pracy: -10 st. C ... +40 st. C
- wilgotność względna 20-90% bez kondensacji
- temperatura składowania: -20 st. C ... +60 st. C
- wytrzymałość elektryczna izolacji:
 - 3000 V/AC min. (pomiędzy obwodem wejściowym - sieciowym - a obwodami wejściowymi zasilacza I/P-O/P)
 - 1500 V/AC min. (pomiędzy obwodem wejściowym a obwodem ochronnym PE I/P-O/P)
 - 500 V/AC min. (pomiędzy obwodem wyjściowym a obwodem ochronnym PE O/P-FG)
- rezystancja izolacji - pomiędzy obwodem wejściowym a wyjściowym lub ochronnym: 100 MΩ, 500V/DC
- stopień ochrony: IP20
- obudowa: blacha stalowa DC01 0,7mm, kolor RAL 9003
- złącza:
 - zasilanie sieciowe 230V AC: $\Phi 0,51 \div 2,05$ (AWG 24-12), 0,5÷1,5mm²
 - wyjścia: $\Phi 0,51 \div 2,05$ (AWG 24-12), 0,5÷1,5mm²
 - wyjście akumulatora BAT: 6,3F-0,5, 19cm
- zamykanie: wkręt walcowy: od czoła obudowy
- napięcie zasilania: 230V AC /50Hz
- pobór prądu: 0,16A @230V AC
- miejsce na akumulator: 7Ah / 12V (SLA) max. 165 x 100 x 75 mm
- wymiary: 200 x 230 x 82+8 mm
- waga (netto): 1,9kg



W zestawie:

- zasilacz buforowy Pulsar AWZ110 - 1 szt;
- instrukcja.