

Link do produktu: <https://elektronikadomowa.pl/zasilacz-buforowy-na-szyne-din-pulsar-dinb27620-2a27-6vdc-p-7910.html>



ZASILACZ BUFOROWY NA SZYNE DIN PULSAR DINB27620 2A/27,6VDC

Cena brutto	161,01 zł
Cena netto	130,90 zł
Dostępność	Produkt archiwalny
Numer katalogowy	13028
Producent	Pulsar

Opis produktu

Zasilacz buforowy Pulsar DINB27620 przeznaczony jest do **nieprzerwanego zasilania urządzeń wymagających stabilizowanego napięcia 24V DC (+/-15%)**. Zasilacz dostarcza napięcie 27,6V DC o wydajności prądowej $I=2A + 0,2A$ (ładowanie akumulatora).

W czasie normalnej eksploatacji suma prądów pobieranych przez odbiorniki nie może przekroczyć $I=2A$. Maksymalny prąd ładowania akumulatora wynosi 0,2A.

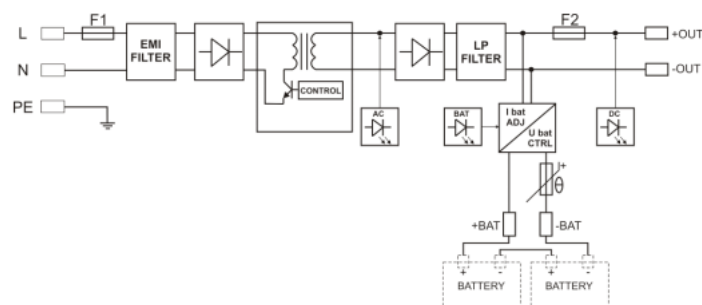
Sumaryczny prąd odbiorników + akumulatora wynosi **max. 2,2A**.

W przypadku zaniku napięcia sieciowego następuje **natychmiastowe przełączenie na zasilanie akumulatorowe**. Zasilacz jest wyposażony w **zabezpieczenie przeciwzwarciowe, przepięciowe i przeciążeniowe**. Umieszczony jest w obudowie plastikowej przeznaczonej do montażu **na szynie DIN TH35** (szerokość 35mm).

Cechy zasilacza:

- wysoka sprawność 88%
- kontrola ładowania i konserwacji akumulatora
- ochrona akumulatora przed nadmiernym rozładowaniem (UVP)
- zabezpieczenie wyjścia akumulatora przed zwarcie i odwrotnym podłączeniem
- montaż na szynie DIN
- sygnalizacja optyczna LED
- zabezpieczenia:
 - przeciwzwarciowe SCP
 - przepięciowe
 - przeciążeniowe OLP
- bezprzerwowe zasilanie DC27,6V/2A + 0,2A prąd ładowania akumulatora
- szeroki zakres napięcia zasilania 90÷264VAC

Schemat blokowy:



Specyfikacja techniczna:

-
- moc zasilacza: 60W max.
 - sprawność: 88%
 - napięcie wyjściowe: 23V÷ 27,6V DC (praca buforowa), 20V÷ 27,6V DC (praca bateryjna)
 - prąd wyjściowy: 2A + 0,2A (ładowanie akumulatora)
 - napięcie tętnienia: 100 mV p-p max.
 - prąd ładowania akumulatora: 0,2A max.
 - zabezpieczenie przeciwzwarciowe SCP: F2 - bezpiecznik topikowy (awaria wymaga wymiany wkładki topikowej)
 - zabezpieczenie przeciążeniowe OLP: 150-200% mocy zasilacza, automatyczny powrót
 - zabezpieczenie przepięciowe: warystor
 - zabezpieczenie akumulatora przed nadmiernym rozładowaniem UVP: $U < 20V (+/- 0,5V)$ - odłączenie zacisku akumulatora
 - optyczna sygnalizacja pracy: tak, diody LED:
 - AC - dioda czerwona:
 - w stanie normalnym (zasilanie AC) dioda świeci światłem ciągłym
 - brak zasilania AC sygnalizowane jest poprzez zgaszenie diody AC
 - DC - dioda zielona: sygnalizuje stan zasilania DC na wyjściu zasilacza
 - stanie normalnym świeci światłem ciągłym, w przypadku zwarcia lub przeciążenia wyjścia dioda jest zgaszona
 - BAT - dioda żółta: sygnalizuje proces ładowania akumulatora
 - stanie normalnym świeci światłem ciągłym, w przypadku braku ładowania akumulatora dioda jest zgaszona
 - bezpiecznik F1: T 3,15A / 250V
 - bezpiecznik F2: F 2A / 250V
 - temperatura pracy: -10 st. C ... +40 st. C
 - wilgotność względna: 20-90% bez kondensacji
 - temperatura składowania: -20 st. C ... +60 st. C
 - wytrzymałość elektryczna izolacji:
 - 3000 V/AC min. (pomiędzy obwodem wejściowym - sieciowym - a obwodami wejściowymi zasilacza I/P-O/P)
 - 1500 V/AC min. (pomiędzy obwodem wejściowym a obwodem ochronnym PE I/P-O/P)
 - 500 V/AC min. (pomiędzy obwodem wyjściowym a obwodem ochronnym PE O/P-FG)
 - rezystancja izolacji - pomiędzy obwodem wejściowym a wyjściowym lub ochronnym: 100 M Ω , 500V/DC
 - stopień ochrony: IP20
 - montaż: na szynie DIN TH35 (35 mm)
 - obudowa: ABS, RAL9003, biały
 - złącza: wyjścia $\varnothing 0,51-2,05$ AWG 24-12
 - napięcie zasilania: 90÷264V AC
 - pobór prądu: 0,6A@230VAC max
 - wymiary: 122 x 93 x 50 mm (± 2)
 - waga (netto): 0,37 kg

W zestawie:

- zasilacz buforowy Pulsar DINB27620 - 1 szt;
- instrukcja.