

Link do produktu: <https://elektronikadomowa.pl/zasilacz-buforowy-na-szyne-din-pulsar-dinb13820-12-13,8vdc-2a-35w-p-1705.html>



## ZASILACZ BUFOROWY NA SZYNE DIN PULSAR DINB13820 12-13,8VDC 2A 35W

Cena brutto **126,51 zł**

Cena netto **102,85 zł**

Dostępność **Produkt archiwalny**

Numer katalogowy **3438**

Producent **Pulsar**

### Opis produktu

#### Produkt archiwalny

Zasilacz buforowy Pulsar DINB13820 przeznaczony jest do **nieprzerwanego zasilania urządzeń wymagających stabilizowanego napięcia 12V DC (+/-15%)**. Zasilacz dostarcza napięcie 13,8V DC o wydajności prądowej  $I = 2A + 0,5A$  ładowanie akumulatora.

W czasie normalnej eksploatacji suma prądów pobieranych przez odbiorniki nie może przekroczyć  $I=2A$ . Maksymalny prąd ładowania akumulatora wynosi 0,5A. Sumaryczny prąd odbiorników + akumulatora wynosi **max. 2,5A**.

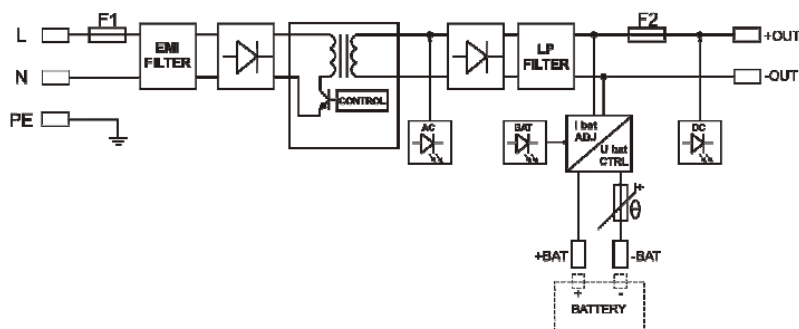
W przypadku zaniku napięcia sieciowego następuje **natychmiastowe przełączenie na zasilanie akumulatorowe**. Zasilacz jest wyposażony w zabezpieczenie przeciwzwarciowe, przeciążeniowe i przepięciowe.

Zasilacz umieszczony jest w obudowie plastikowej przeznaczonej do montażu **na szynie DIN TH35** (szerokość 35mm).

#### Cechy produktu:

- wysoka sprawność 85%
- kontrola ładowania i konserwacji akumulatora
- ochrona akumulatora przed nadmiernym rozładowaniem (UVP)
- zabezpieczenie wyjścia akumulatora przed zwarcieniem i odwrotnym podłączeniem
- sygnalizacja optyczna LED
- zabezpieczenia:
  - przeciwzwarciowe SCP
  - przepięciowe
  - przeciążeniowe OLP
- montaż na szynie DIN
- bezprzerwowe zasilanie DC13,8V/2A + 0,5A prąd ładowania akumulatora
- uniwersalny zakres napięcia zasilania AC 90÷264V

#### Schemat blokowy:



---

## Specyfikacja techniczna:

- moc zasilacza: 35W max.
- sprawność: 85%
- napięcie wyjściowe: 11V÷13,8V DC (praca buforowa), 9V÷13,8V DC (praca bateryjna)
- prąd wyjściowy: 2A + 0,5A (ładowanie akumulatora)
- napięcie tętnienia: 100 mV p-p max.
- prąd ładowania akumulatora: 0,5A max.
- zabezpieczenie przeciwzwarceniowe SCP: F2 – bezpiecznik topikowy (awaria wymaga wymiany wkładki topikowej)
- zabezpieczenie przeciążeniowe OLP: 150-200% mocy zasilacza, automatyczny powrót
- zabezpieczenie przepięciowe: warystory
- sygnalizacja optyczna pracy: tak, diody LED
- bezpiecznik F1: T 2A / 250V
- bezpiecznik F2: F 2A / 250V
- warunki pracy:
  - II kl. środowiskowa,
  - temperatura pracy: -10 st. C ... +40 st. C,
  - wilgotność względna 20-90% bez kondensacji
  - temperatura składowania: -20 st. C ... +60 st. C
- wytrzymałość elektryczna izolacji:
  - 3000 V/AC min. (pomiędzy obwodem wejściowym – sieciowym - a obwodami wejściowymi zasilacza I/P-O/P)
  - 1500 V/AC min. (pomiędzy obwodem wejściowym a obwodem ochronnym PE I/P-O/P)
  - 500 V/AC min. (pomiędzy obwodem wyjściowym a obwodem ochronnym PE O/P-FG)
- rezystancja izolacji – pomiędzy obwodem wejściowym a wyjściowym lub ochronnym: 100 MΩ, 500V/DC
- obudowa: ABS, RAL9003, biała
- montaż: na szynie DIN
- złącza: Ø0,51-2,05 (AWG 24-12)
- zasilanie: 90÷264V AC
- pobór prądu: 0,4A @230V AC max.
- wymiary: 122 x 93 x 50 mm
- waga (netto): 0,32 kg

## W zestawie:

- zasilacz buforowy Pulsar DINB13820 – 1 szt;
- instrukcja.