

Link do produktu: <https://elektronikadomowa.pl/zasilacz-buforowy-impulsowy-pulsar-psboc751250-138v5aoc-p-8025.html>



## ZASILACZ BUFOROWY IMPULSOWY PULSAR PSBOC751250 13.8V/5A/OC

Cena brutto	<b>247,78 zł</b>
Cena netto	<b>201,45 zł</b>
Dostępność	<b>Produkt archiwalny</b>
Numer katalogowy	<b>13141</b>
Producent	<b>Pulsar</b>

### Opis produktu

Zasilacz Pulsar PSBOC751250 przeznaczony jest do **nieprzerwanego zasilania urządzeń wymagających stabilizowanego napięcia 12V DC** (+/-15%). Dostarcza napięcia **U= 13.8V DC** o wydajności prądowej: **I=4,5A + 0,5A ładowanie akumulatora:**

- w czasie normalnej eksploatacji suma prądów pobieranych przez odbiorniki nie może przekroczyć I=4,5A,
- maksymalny prąd ładowania akumulatora wynosi 0,5A.

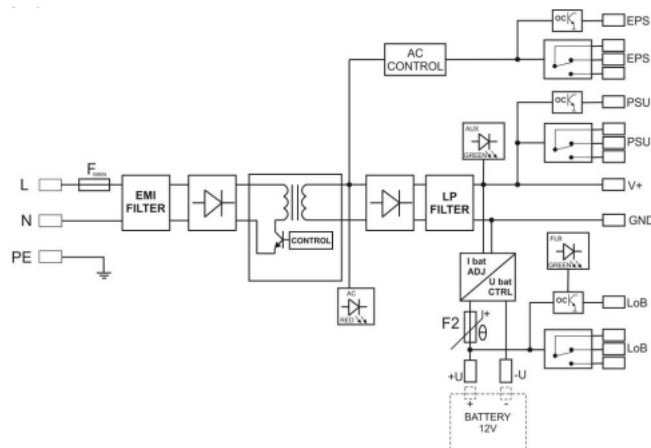
Sumaryczny prąd odbiorników + akumulator wynosi **max. 5A**.

W przypadku zaniku napięcia sieciowego następuje natychmiastowe przełączenie na zasilanie akumulatorowe. Zasilacz wyposażony jest w **zabezpieczenie przeciwzwarciowe, przeciążeniowe, przepięciowe oraz nadnapięciowe**.

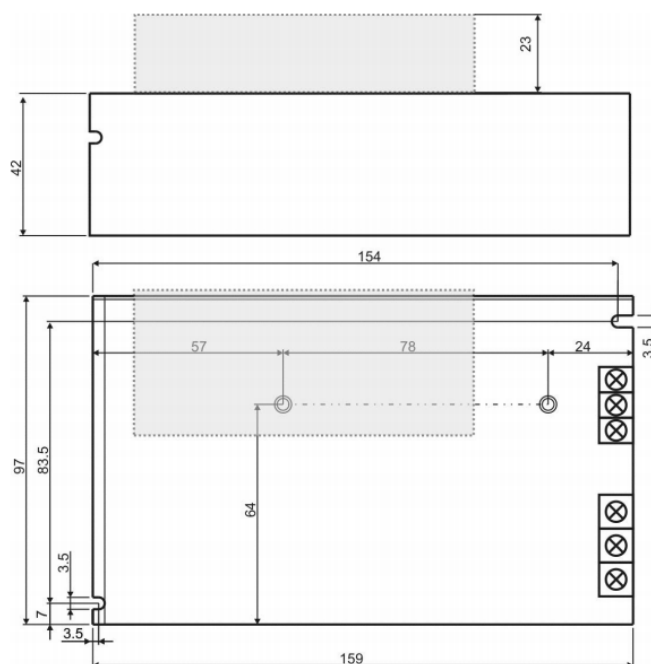
### Cechy zasilacza:

- wysoka sprawność: 80%
- prąd ładowania akumulatora: 0,5A
- sygnalizacja optyczna LED
- kontrola ładowania i konserwacji akumulatora
- ochrona akumulatora przed nadmiernym rozładowaniem (UVP)
- zabezpieczenia:
  - przeciwzwarciowe SCP
  - nadnapięciowe OVP
  - przeciążeniowe OLP
  - przepięciowe
- zabezpieczenie wyjścia akumulatora przed zwarcie i odwrotnym podłączeniem
- wyjścia techniczne:
  - EPS - zaniku sieci 230V
  - PSU - awarii zasilacza
  - LoB niskiego napięcia akumulatora
- do montażu na szynie DIN wymagany uchwyt PSDIN1 (brak w zestawie)
- bezprzerwowe zasilanie: 13.8V DC / 5A
- szeroki zakres napięcia zasilania: 176 - 264V AC

### Schemat blokowy:



### Specyfikacja techniczna:



- moc zasilacza: 75W max.
- sprawność: 80%
- napięcie wyjściowe: 11V± 13,8V DC (praca buforowa); 9,5V±13,8V DC (praca bateryjna)
- prąd wyjściowy Tamb <30 st. C: 4.5A + 0,5A (ładowanie akumulatora)
- prąd wyjściowy Tamb <40 st. C: 3A + 0,5A (ładowanie akumulatora)
- zakres regulacji napięcia wyjściowego: 12÷14V DC
- napięcie tętnienia: 120 mV p-p max.
- pobór prądu przez układy zasilacza: 60 mA
- prąd ładowania akumulatora: 0,5A
- zabezpieczenie przeciwzwarciowe SCP: elektroniczne, automatyczny powrót
- zabezpieczenie przeciążeniowe OLP: 105-150% mocy zasilacza, automatyczny powrót
- zabezpieczenie w obwodzie akumulatora SCP i odwrotna polaryzacja podłączenia: bezpiecznik polimerowy
- zabezpieczenie przepięciowe: warystory
- zabezpieczenie nadnapięciowe OVP: >16V (przywracanie automatyczne)
- zabezpieczenie akumulatora przed nadmiernym rozładowaniem UVP: U<9,5V (± 5%) – odłączenie zacisku akumulatora
- wyjścia techniczne:
  - EPS - wyjście sygnalizujące awarię zasilania AC:
    - typu przekaźnikowego: 1A@ 30VDC/50VAC
    - typu OC: 50mA max. stan normalny: poziom L (0V), awaria: poziom hi-Z
  - PSU - wyjście sygnalizujące brak napięcia DC/awarię zasilacza:

- 
- typu przekaźnikowego: 1A@ 30VDC/50VAC
  - typu OC, 50mA max. stan normalny: poziom L (0V), awaria: poziom hi-Z
  - LoB - wyjście sygnalizujące niski poziom napięcia akumulatora:
    - typu przekaźnikowego: 1A@ 30VDC/50VAC
    - typu OC, 50mA max. stan normalny (UBAT >11,5V): poziom L (0V), awaria (UBAT <11,5V): poziom hi-Z
  - zasilacz nie posiada funkcji wykrywania akumulatora
  - stopień ochrony: IP20
  - temperatura pracy: -10 st. C ... +40 st. C,
  - wilgotność względna 20-90% bez kondensacji
  - temperatura składowania: -20 st. C ... +60 st. C
  - wytrzymałość elektryczna izolacji:
    - 3000 V/AC min. (pomiędzy obwodem wejściowym - sieciowym - a obwodami wejściowymi zasilacza I/P-O/P)
    - 1500 V/AC min. (pomiędzy obwodem wejściowym a obwodem ochronnym PE I/P-O/P)
    - 500 V/AC min. (pomiędzy obwodem wyjściowym a obwodem ochronnym PE O/P-FG)
  - rezystancja izolacji - pomiędzy obwodem wejściowym a wyjściowym lub ochronnym: 100 MΩ, 500V/DC
  - złącza:
    - zasilanie, wyjścia techniczne:  $\Phi 0,63 \div 2,5$  I/O PCB:  $\Phi 0,41 \div 1,63$
    - wyjścia akumulatora BAT: 6,3F-2,5/40cm
    - wyjście sygnalizacji optycznej: wtyk 3-pin 5 mm
  - napięcie zasilania: 176÷264V AC
  - pobór prądu: 0,72A@230VAC max.
  - wymiary: 159 x 97 x 68 mm
  - waga (netto): 0,62 kg

#### **W zestawie:**

- zasilacz Pulsar PSBOC751250 - 1 szt;
- instrukcja.