

Link do produktu: <https://elektronikadomowa.pl/zasilacz-buforowy-impulsowy-pulsar-psboc1001270-138v7aoc-p-8026.html>



ZASILACZ BUFOROWY IMPULSOWY PULSAR PSBOC1001270 13.8V/7A/OC

Cena brutto	279,15 zł
Cena netto	226,95 zł
Dostępność	Produkt archiwalny
Numer katalogowy	13142
Producent	Pulsar

Opis produktu

Zasilacz Pulsar PSBOC1001270 przeznaczony jest do **nieprzerwanego zasilania urządzeń wymagających stabilizowanego napięcia 12V DC (+/-15%)**. Dostarcza napięcia **U= 13.8V DC** o wydajności prądowej:

1. Prąd wyjściowy 6A + 1A ładowanie akumulatora
2. Prąd wyjściowy 5A + 2A ładowanie akumulatora

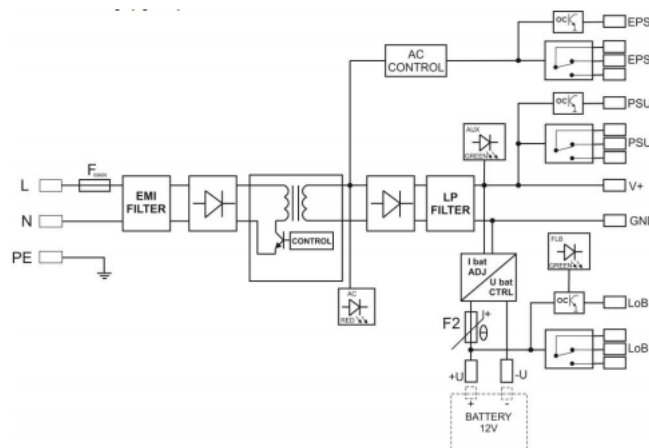
Sumaryczny prąd odbiorników + akumulator wynosi **max. 7A**.

W przypadku zaniku napięcia sieciowego następuje natychmiastowe przełączenie na zasilanie akumulatorowe. Zasilacz wyposażony jest w **zabezpieczenie przeciwzwarciowe, przeciążeniowe, przepięciowe oraz nadnapięciowe**.

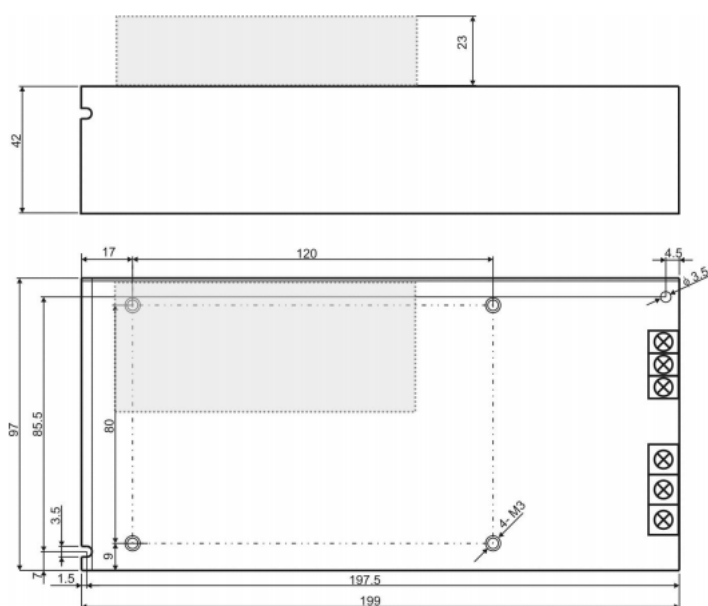
Cechy zasilacza:

- wysoka sprawność: 80%
- prąd ładowania akumulatora: 1A/2A, przełączany zworką
- sygnalizacja optyczna LED
- kontrola ładowania i konserwacji akumulatora
- ochrona akumulatora przed nadmiernym rozładowaniem (UVP)
- zabezpieczenia:
 - przeciwzwarciowe SCP
 - nadnapięciowe OVP
 - przeciążeniowe OLP
 - przepięciowe
- zabezpieczenie wyjścia akumulatora przed zwarcie i odwrotnym podłączeniem
- wyjścia techniczne:
 - EPS - zaniku sieci 230V
 - PSU - awarii zasilacza
 - LoB niskiego napięcia akumulatora
- do montażu na szynie DIN wymagany uchwyt PSDIN2 (brak w zestawie)
- bezprzerwowe zasilanie: 13.8V DC / 7A
- szeroki zakres napięcia zasilania: 176 - 264V AC

Schemat blokowy:



Specyfikacja techniczna:



- moc zasilacza: 100W max.
- sprawność: 80%
- napięcie wyjściowe: 11V± 13,8V DC (praca buforowa); 9,5V±13,8V DC (praca bateryjna)
- prąd wyjściowy Tamb <30 st. C: 6A + 1A (ładowanie akumulatora); 5A + 2A (ładowanie akumulatora)
- prąd wyjściowy Tamb <40 st. C: 4,9A + 1A (ładowanie akumulatora); 3,9A + 2A (ładowanie akumulatora)
- zakres regulacji napięcia wyjściowego: 12±14V DC
- napięcie tętnienia: 120 mV p-p max.
- pobór prądu przez układy zasilacza: 60 mA
- prąd ładowania akumulatora: 1A / 2A – przełączany zworką
- zabezpieczenie przeciwzwarciowe SCP: elektroniczne, automatyczny powrót
- zabezpieczenie przeciążeniowe OLP: 105-150% mocy zasilacza, automatyczny powrót
- zabezpieczenie w obwodzie akumulatora SCP i odwrotna polaryzacja podłączenia: bezpiecznik polimerowy
- zabezpieczenie przepięciowe: warystory
- zabezpieczenie nadnapięciowe OVP: >16V (przywracanie automatyczne)
- zabezpieczenie akumulatora przed nadmiernym rozładowaniem UVP: U<9,5V (± 5%) – odłączenie zacisku akumulatora
- wyjścia techniczne:
 - EPS - wyjście sygnalizujące awarię zasilania AC:
 - typu przekaźnikowego: 1A@ 30VDC/50VAC
 - typu OC: 50mA max. stan normalny: poziom L (0V), awaria: poziom hi-Z
 - PSU - wyjście sygnalizujące brak napięcia DC/awarię zasilacza:
 - typu przekaźnikowego: 1A@ 30VDC/50VAC
 - typu OC, 50mA max. stan normalny: poziom L (0V), awaria: poziom hi-Z

-
- LoB - wyjście sygnalizujące niski poziom napięcia akumulatora:
 - typu przekaźnikowego: 1A@ 30VDC/50VAC
 - typu OC, 50mA max. stan normalny (UBAT >11,5V): poziom L (0V), awaria (UBAT <11,5V): poziom hi-Z
 - zasilacz nie posiada funkcji wykrywania akumulatora
 - stopień ochrony: IP20
 - temperatura pracy: -10 st. C ... +40 st. C,
 - wilgotność względna 20-90% bez kondensacji
 - temperatura składowania: -20 st. C ... +60 st. C
 - wytrzymałość elektryczna izolacji:
 - 3000 V/AC min. (pomiędzy obwodem wejściowym - sieciowym - a obwodami wejściowymi zasilacza I/P-O/P)
 - 1500 V/AC min. (pomiędzy obwodem wejściowym a obwodem ochronnym PE I/P-O/P)
 - 500 V/AC min. (pomiędzy obwodem wyjściowym a obwodem ochronnym PE O/P-FG)
 - rezystancja izolacji - pomiędzy obwodem wejściowym a wyjściowym lub ochronnym: 100 MΩ, 500V/DC
 - złącza:
 - zasilanie, wyjścia techniczne: $\Phi 0,63 \div 2,5$ I/O PCB: $\Phi 0,41 \div 1,63$
 - wyjścia akumulatora BAT: 6,3F-2,5/40cm
 - wyjście sygnalizacji optycznej: wtyk 3-pin 5 mm
 - napięcie zasilania: 176÷264V AC
 - pobór prądu: 0,95A@230VAC max.
 - wymiary: 199 x 97 x 70 mm
 - waga (netto): 0,7 kg

W zestawie:

- zasilacz Pulsar PSBOC1001270 - 1 szt;
- instrukcja.