

Link do produktu: <https://elektronikadomowa.pl/zasilacz-buforowy-impulsowy-pulsar-psb-754813-54v13a-p-8017.html>



ZASILACZ BUFOROWY IMPULSOWY PULSAR PSB-754813 54V/1.3A

Cena brutto	144,28 zł
Cena netto	117,30 zł
Dostępność	Produkt archiwalny
Numer katalogowy	13134
Kod EAN	5902135302811
Producent	Pulsar

Opis produktu

Zasilacz Pulsar PSB-754813 przeznaczony jest do **nieprzerwanego zasilania urządzeń wymagających stabilizowanego napięcia 48V DC (+/-15%)**. Dostarcza napięcia **U= 54V DC** o wydajności prądowej: **I=1A + 0,3A ładowanie akumulatora:**

- w czasie normalnej eksploatacji suma prądów pobieranych przez odbiorniki nie może przekroczyć $I=1A$,
- maksymalny prąd ładowania akumulatora wynosi 0,3A.

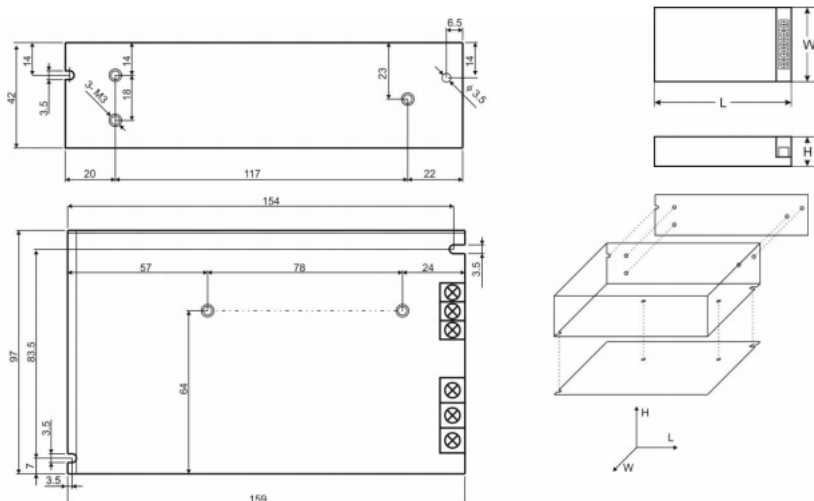
Sumaryczny prąd odbiorników + akumulator wynosi **max. 1.3A**.

W przypadku zaniku napięcia sieciowego następuje natychmiastowe przełączenie na zasilanie akumulatorowe. Zasilacz wyposażony jest w **zabezpieczenie przeciwzwarciowe, przeciążeniowe, przepięciowe oraz nadnapięciowe**.

Cechy zasilacza:

- wysoka sprawność: 88%
- prąd ładowania akumulatora: 0,3A
- sygnalizacja optyczna LED
- kontrola ładowania i konserwacji akumulatora
- ochrona akumulatora przed nadmiernym rozładowaniem (UVP)
- zabezpieczenia:
 - przeciwzwarciowe SCP
 - nadnapięciowe OVP
 - przeciążeniowe OLP
 - przepięciowe
- dodatkowe akcesoria (dostępne opcjonalnie): moduł automatyki MPSB48 (wyjścia techniczne):
 - wyjście techniczne EPS zaniku sieci 230V,
 - wyjście techniczne PSU awarii zasilacza,
 - wyjście techniczne LoB niskiego napięcia akumulatora
- zabezpieczenie wyjścia akumulatora przed zwarcie i odwrotnym podłączeniem
- do montażu na szynie DIN wymagany uchwyt PSDIN1 (brak w zestawie)
- bezprzerwowe zasilanie: 54V DC / 1.3A
- szeroki zakres napięcia zasilania: 176 - 264V AC

Specyfikacja techniczna:



- moc zasilacza: 75W max.
- sprawność: 88%
- napięcie wyjściowe: 44V÷ 54V DC (praca buforowa); 38V÷ 54V DC (praca bateryjna)
- prąd wyjściowy Tamb <30 st. C: 1A + 0,3A (ładowanie akumulatora)
- prąd wyjściowy Tamb <40 st. C: 0.6A + 0,3A (ładowanie akumulatora)
- zakres regulacji napięcia wyjściowego: 48÷55V DC
- napięcie tętnienia: 150 mV p-p max.
- prąd ładowania akumulatora: 0,3A
- zabezpieczenie przeciwzwarciowe SCP: elektroniczne, automatyczny powrót
- zabezpieczenie przeciążeniowe OLP: 105-150% mocy zasilacza, automatyczny powrót
- zabezpieczenie w obwodzie akumulatora OLP: bezpiecznik topikowy
- zabezpieczenie przepięciowe: warystory
- zabezpieczenie nadnapięciowe OVP: >62V (przywracane automatycznie)
- zabezpieczenie akumulatora przed nadmiernym rozładowaniem UVP: U<38V (± 5%) – odłączenie zacisku akumulatora
- sygnalizacja optyczna – LED zielona (obecność napięcia AC)
- wyjście sygnalizacji optycznej: LED AC (obecność napięcia AC), LED DC (obecność zasilania na wyjściu zasilacza)
- warunki pracy:
 - II kl. środowiskowa,
 - temperatura pracy: -10 st. C ... +40 st. C,
 - wilgotność względna 20-90% bez kondensacji
 - temperatura składowania: -20 st. C ... +60 st. C
- wytrzymałość elektryczna izolacji:
 - 3000 V/AC min. (pomiędzy obwodem wejściowym – sieciowym - a obwodami wejściowymi zasilacza I/P-O/P)
 - 1500 V/AC min. (pomiędzy obwodem wejściowym a obwodem ochronnym PE I/P-O/P)
 - 500 V/AC min. (pomiędzy obwodem wyjściowym a obwodem ochronnym PE O/P-FG)
- rezystancja izolacji – pomiędzy obwodem wejściowym a wyjściowym lub ochronnym: 100 MΩ, 500V/DC
- złącza:
 - zasilanie (Ø0,63-2,50 I/O PCB: Ø0,41÷1,63),
 - wyjścia akumulatora BAT (6,3F-2,5/40cm),
 - wyjście sygnalizacji optycznej (wtyk 3-pin 5 mm)
- napięcie zasilania: 176÷264V AC
- pobór prądu: 0,78A@230VAC max.
- wymiary: 159 x 97 x 42 mm
- waga (netto): 0,5 kg

W zestawie:

- zasilacz Pulsar PSB-754813 - 1 szt;
- instrukcja.