

Link do produktu: <https://elektronikadomowa.pl/zasilacz-buforowy-impulsowy-pulsar-psb-502418-27-6v18a-p-8014.html>



## ZASILACZ BUFOROWY IMPULSOWY PULSAR PSB-502418 27,6V/1.8A

Cena brutto	<b>104,55 zł</b>
Cena netto	<b>85,00 zł</b>
Dostępność	<b>Produkt archiwalny</b>
Numer katalogowy	<b>13131</b>
Kod EAN	<b>5906881448267</b>
Producent	<b>Pulsar</b>

### Opis produktu

Zasilacz Pulsar PSB-502418 przeznaczony jest do **nieprzerwanego zasilania urządzeń wymagających stabilizowanego napięcia 24V DC (+/-15%)**. Dostarcza napięcia **U= 27,6V DC** o wydajności prądowej: **I=1.5A + 0.3 A (ładowanie akumulatora)**:

- w czasie normalnej eksploatacji suma prądów pobieranych przez odbiorniki nie może przekroczyć  $I=1.5A$
- maksymalny prąd ładowania akumulatora wynosi 0,3A.

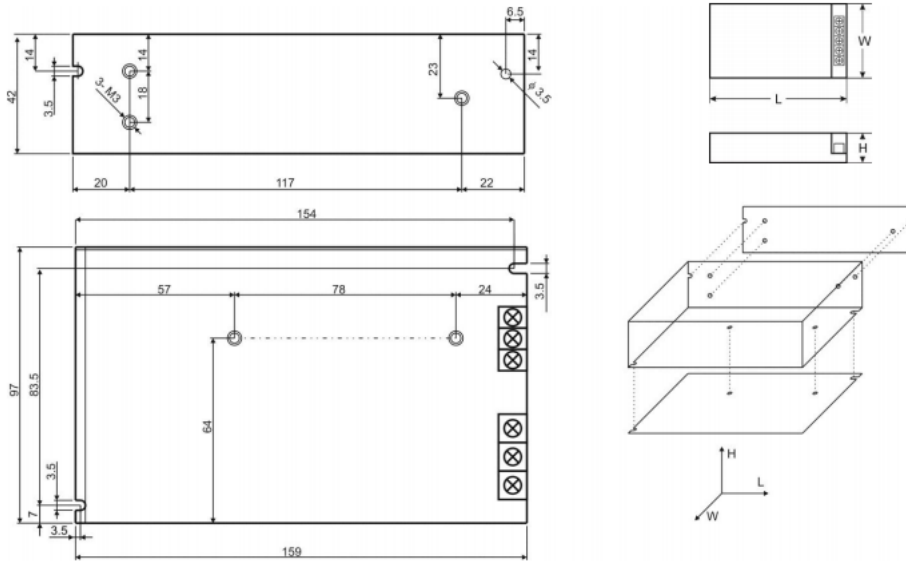
Sumaryczny prąd odbiorników + akumulator wynosi **max. 1.8A**.

W przypadku zaniku napięcia sieciowego następuje natychmiastowe przełączenie na zasilanie akumulatorowe. Zasilacz wyposażony jest w **zabezpieczenie przeciwzwarciowe, przeciążeniowe, przepięciowe oraz nadnapięciowe**.

### Cechy zasilacza:

- wysoka sprawność: 77%
- prąd ładowania akumulatora 0,3A
- sygnalizacja optyczna LED
- kontrola ładowania i konserwacji akumulatora
- ochrona akumulatora przed nadmiernym rozładowaniem (UVP)
- zabezpieczenia:
  - przeciwzwarciowe SCP
  - nadnapięciowe OVP
  - przeciążeniowe OLP
  - przepięciowe
- dodatkowe akcesoria (dostępne opcjonalnie): moduł automatyki MPSB24 (wyjścia techniczne):
  - wyjście techniczne EPS zaniku sieci 230V,
  - wyjście techniczne PSU awarii zasilacza,
  - wyjście techniczne LoB niskiego napięcia akumulatora
- zabezpieczenie wyjścia akumulatora przed zwarcie i odwrotnym podłączeniem
- do montażu na szynie DIN wymagany uchwyt PSDIN1 (brak w zestawie)
- bezprzerwowe zasilanie: 27,6V DC / 1.8A
- szeroki zakres napięcia zasilania: 176 - 264V AC

### Specyfikacja techniczna:



- moc zasilacza: 50W max.
- sprawność: 77%
- napięcie wyjściowe: 22V÷ 27,6V DC (praca buforowa); 19V÷27,6V DC (praca bateryjna)
- prąd wyjściowy Tamb <30 st. C: 1.5A + 0,3A (ładowanie akumulatora)
- prąd wyjściowy Tamb <40 st. C: 1A + 0,3A (ładowanie akumulatora)
- zakres regulacji napięcia wyjściowego: 24÷28V DC
- napięcie tętnienia: 150 mV p-p max.
- prąd ładowania akumulatora: 0,3A max.
- zabezpieczenie przeciwzwarciowe SCP: elektroniczne, automatyczny powrót
- zabezpieczenie przeciążeniowe OLP: 105-150% mocy zasilacza, automatyczny powrót
- zabezpieczenie w obwodzie akumulatora OLP: bezpiecznik polimerowy
- zabezpieczenie przepięciowe: warystory
- zabezpieczenie nadnapięciowe OVP: >32V (przywracane automatycznie)
- zabezpieczenie akumulatora przed nadmiernym rozładowaniem UVP:  $U < 19V (\pm 5\%)$  – odłączenie zacisku akumulatora
- sygnalizacja optyczna – LED zielona (obecność napięcia AC)
- wyjście sygnalizacji optycznej: LED AC (obecność napięcia AC), LED DC (obecność zasilania na wyjściu zasilacza)
- warunki pracy:
  - II kl. środowiskowa,
  - temperatura pracy: -10 st. C ... +40 st. C,
  - wilgotność względna 20-90% bez kondensacji
  - temperatura składowania: -20 st. C ... +60 st. C
- wytrzymałość elektryczna izolacji:
  - 3000 V/AC min. (pomiędzy obwodem wejściowym – sieciowym – a obwodami wejściowymi zasilacza I/P-O/P)
  - 1500 V/AC min. (pomiędzy obwodem wejściowym a obwodem ochronnym PE I/P-O/P)
  - 500 V/AC min. (pomiędzy obwodem wyjściowym a obwodem ochronnym PE O/P-FG)
- rezystancja izolacji – pomiędzy obwodem wejściowym a wyjściowym lub ochronnym: 100 MΩ, 500V/DC
- złącza:
  - zasilanie (Ø0,63-2,50 I/O PCB: Ø0,41÷1,63),
  - wyjścia akumulatora BAT (6,3F-2,5/40cm),
  - wyjście sygnalizacji optycznej (wtyk 3-pin 5 mm)
- napięcie zasilania: 176÷264V AC
- pobór prądu: 0,6A@230VAC max.
- wymiary: 159 x 97 x 42 mm
- waga (netto): 0,48 kg

#### W zestawie:

- zasilacz Pulsar PSB-502418 - 1 szt;
- instrukcja.