

Link do produktu: <https://elektronikadomowa.pl/zasilacz-buforowy-impulsowy-pulsar-psb-251215-13-8v15a-p-8011.html>



## ZASILACZ BUFOROWY IMPULSOWY PULSAR PSB-251215 13,8V/1.5A

Cena brutto	<b>103,50 zł</b>
Cena netto	<b>84,15 zł</b>
Dostępność	<b>Produkt archiwalny</b>
Numer katalogowy	<b>13128</b>
Producent	<b>Pulsar</b>

### Opis produktu

**Zasilacz Pulsar PSB-251215** przeznaczony jest do **nieprzerwanego zasilania urządzeń wymagających stabilizowanego napięcia 12V DC** (+/-15%). Dostarcza napięcia **U= 13,8V DC** o wydajności prądowej: **I=1A + 0,5 A** (ładowanie akumulatora):

- w czasie normalnej eksploatacji suma prądów pobieranych przez odbiorniki nie może przekroczyć  $I=1A$
- maksymalny prąd ładowania akumulatora wynosi 0,5A.

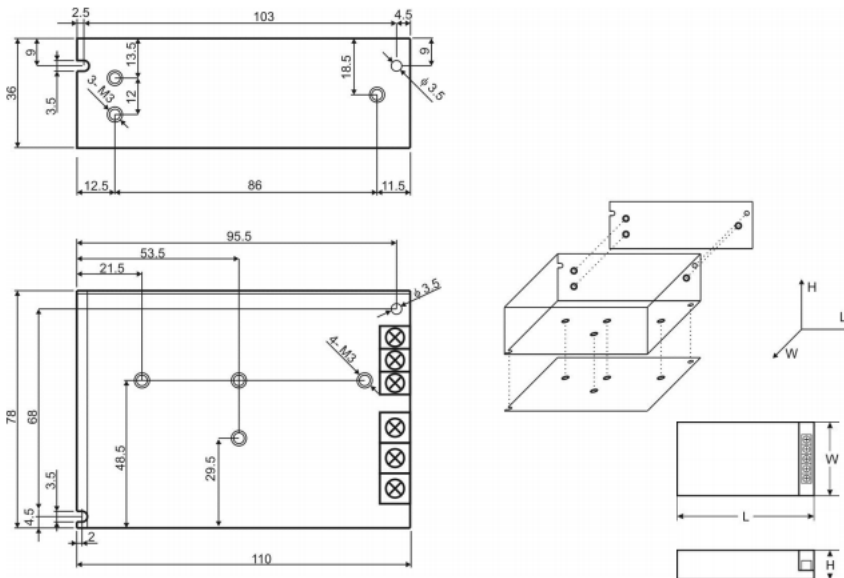
Sumaryczny prąd odbiorników + akumulator wynosi **max. 1,5A**.

W przypadku zaniku napięcia sieciowego następuje natychmiastowe przełączenie na zasilanie akumulatorowe. Zasilacz wyposażony jest w **zabezpieczenie przeciwzwarciowe, przeciążeniowe, przepięciowe oraz nadnapięciowe**.

### Cechy zasilacza:

- wysoka sprawność: 70%
- prąd ładowania akumulatora 0,5A
- sygnalizacja optyczna LED
- kontrola ładowania i konserwacji akumulatora
- ochrona akumulatora przed nadmiernym rozładowaniem (UVP)
- zabezpieczenia:
  - przeciwzwarciowe SCP
  - nadnapięciowe OVP
  - przeciążeniowe OLP
  - przepięciowe
- dodatkowe akcesoria (dostępne opcjonalnie): moduł automatyki MPSB12 (wyjścia techniczne):
  - wyjście techniczne EPS zaniku sieci 230V,
  - wyjście techniczne PSU awarii zasilacza,
  - wyjście techniczne LoB niskiego napięcia akumulatora
- zabezpieczenie wyjścia akumulatora przed zwarcie i odwrotnym podłączeniem
- do montażu na szynie DIN wymagany uchwyt PSDIN1 (brak w zestawie)
- bezprzerwowe zasilanie: 13,8V DC / 1,5A
- szeroki zakres napięcia zasilania: 176 - 264V AC

### Specyfikacja techniczna:



- moc zasilacza: 25W max.
- sprawność: 70%
- napięcie wyjściowe: 11÷13,8V DC (praca buforowa) 9,5V÷13,8V DC (praca bateryjna)
- prąd wyjściowy Tamb <30 st. C: 1A + 0,5A (ładowanie akumulatora)
- prąd wyjściowy Tamb <40 st. C: 0,7A + 0,5A (ładowanie akumulatora)
- zakres regulacji napięcia wyjściowego: 12V÷14V
- napięcie tętnienia: 120 mV p-p max.
- prąd ładowania akumulatora: 0,5A max.
- zabezpieczenie przeciwzwarciowe SCP: elektroniczne, automatyczny powrót
- zabezpieczenie przeciążeniowe OLP: 105-150% mocy zasilacza, automatyczny powrót
- zabezpieczenie w obwodzie akumulatora OLP: bezpiecznik polimerowy
- zabezpieczenie przepięciowe: warystory
- zabezpieczenie nadnapięciowe OVP: >16V (przywracane automatycznie)
- zabezpieczenie akumulatora przed nadmiernym rozładowaniem UVP:  $U < 9,5V (\pm 5\%)$  - odłączenie zacisku akumulatora
- sygnalizacja optyczna - LED zielona (obecność napięcia AC)
- wyjście sygnalizacji optycznej: LED AC (obecność napięcia AC), LED DC (obecność zasilania na wyjściu zasilacza)
- warunki pracy:
  - II kl. środowiskowa,
  - temperatura pracy: -10 st. C ... +40 st. C,
  - wilgotność względna 20-90% bez kondensacji
  - temperatura składowania: -20 st. C ... +60 st. C
- wytrzymałość elektryczna izolacji:
  - 3000 V/AC min. (pomiędzy obwodem wejściowym - sieciowym - a obwodami wejściowymi zasilacza I/P-O/P)
  - 1500 V/AC min. (pomiędzy obwodem wejściowym a obwodem ochronnym PE I/P-O/P)
  - 500 V/AC min. (pomiędzy obwodem wyjściowym a obwodem ochronnym PE O/P-FG)
- rezystancja izolacji - pomiędzy obwodem wejściowym a wyjściowym lub ochronnym: 100 M $\Omega$ , 500V/DC
- stopień ochrony: IP20
- złącza:
  - zasilanie ( $\varnothing 0,63-2,50$  I/O PCB:  $\varnothing 0,41\div 1,63$ ),
  - wyjścia akumulatora BAT (6,3F-2,5/40cm),
  - wyjście sygnalizacji optycznej (wtyk 3-pin 5 mm)
- napięcie zasilania: 176÷264V AC
- pobór prądu: 0,6A @230V AC
- wymiary: 110 x 78 x 36 mm
- waga (netto): 0,28 kg

#### W zestawie:

- zasilacz Pulsar PSB-251215 - 1 szt;
- instrukcja.