

Link do produktu: <https://elektronikadomowa.pl/zasilacz-buforowy-impulsowy-pulsar-psb-1554828-54v28a-p-8018.html>



ZASILACZ BUFOROWY IMPULSOWY PULSAR PSB-1554828 54V/2.8A

Cena brutto	202,83 zł
Cena netto	164,90 zł
Dostępność	Produkt archiwalny
Numer katalogowy	13135
Producent	Pulsar

Opis produktu

Zasilacz Pulsar PSB-1554828 przeznaczony jest do **nieprzerwanego zasilania urządzeń wymagających stabilizowanego napięcia 48V DC (+/-15%)**. Dostarcza napięcia **U= 54V DC** o wydajności prądowej:

1. Prąd wyjściowy 2,3A + 0,5A ładowanie akumulatora
2. Prąd wyjściowy 1,8A + 1A ładowanie akumulatora

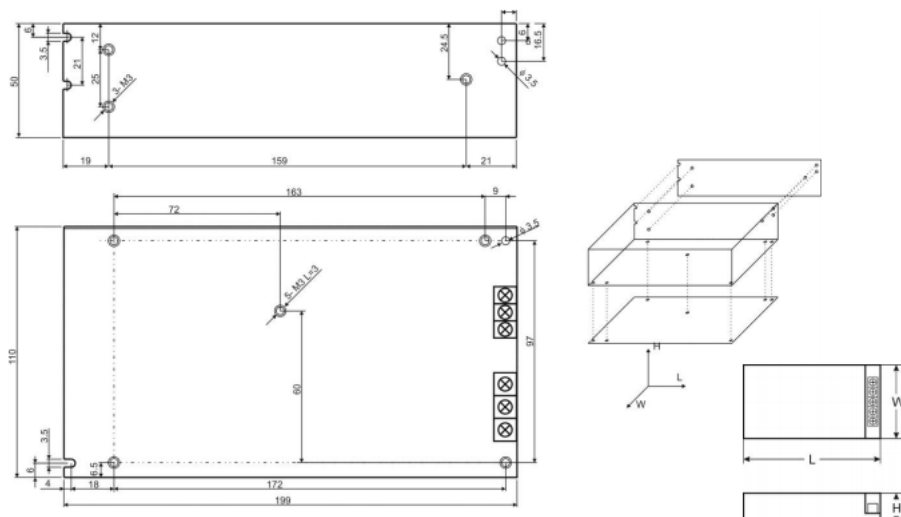
Sumaryczny prąd odbiorników + akumulator wynosi **max. 2.8A**.

W przypadku zaniku napięcia sieciowego następuje natychmiastowe przełączenie na zasilanie akumulatorowe. Zasilacz wyposażony jest w **zabezpieczenie przeciwzwarciowe, przeciążeniowe, przepięciowe oraz nadnapięciowe**.

Cechy zasilacza:

- wysoka sprawność: 86%
- prąd ładowania akumulatora: 0,5A/1A przełączany zworką
- sygnalizacja optyczna LED
- kontrola ładowania i konserwacji akumulatora
- ochrona akumulatora przed nadmiernym rozładowaniem (UVP)
- zabezpieczenia:
 - przeciwzwarciowe SCP
 - nadnapięciowe OVP
 - przeciążeniowe OLP
 - przepięciowe
- zabezpieczenie wyjścia akumulatora przed zwarcie i odwrotnym podłączeniem
- do montażu na szynie DIN wymagany uchwyt PSDIN2 (brak w zestawie)
- bezprzerwowe zasilanie: 54V DC / 2.8A
- szeroki zakres napięcia zasilania: 176 - 264V AC

Specyfikacja techniczna:



- moc zasilacza: 155W max.
- sprawność: 86%
- napięcie wyjściowe: 44V ÷ 54V DC (praca buforowa); 38V ÷ 54V DC (praca bateryjna)
- prąd wyjściowy $T_{amb} < 30$ st. C: 2.3A + 0,5A (ładowanie akumulatora); 1,8A + 1A (ładowanie akumulatora)
- prąd wyjściowy $T_{amb} < 40$ st. C: 1.5A + 0,5A (ładowanie akumulatora); 1A + 1A (ładowanie akumulatora)
- zakres regulacji napięcia wyjściowego: 48 ÷ 55V DC
- napięcie tętnienia: 150 mV p-p max.
- prąd ładowania akumulatora: 0,5A/1A
- zabezpieczenie przeciwzwarciowe SCP: elektroniczne
- zabezpieczenie w obwodzie akumulatora OLP: bezpiecznik topikowy
- zabezpieczenie przepięciowe: warystory
- zabezpieczenie nadnapięciowe OVP: $U > 115\% \div 150\%$ napięcia wyjściowego - odłączenie napięcia wyjściowego, przywracane automatycznie
- zabezpieczenie akumulatora przed nadmiernym rozładowaniem UVP: $U < 38V (\pm 5\%)$ - odłączenie zacisku akumulatora
- sygnalizacja optyczna - LED zielona (obecność napięcia AC)
- wyjście sygnalizacji optycznej: LED AC (obecność napięcia AC), LED DC (obecność zasilania na wyjściu zasilacza)
- warunki pracy:
 - II kl. środowiskowa,
 - temperatura pracy: -10 st. C ... +40 st. C,
 - wilgotność względna 20-90% bez kondensacji
 - temperatura składowania: -20 st. C ... +60 st. C
- wytrzymałość elektryczna izolacji:
 - 3000 V/AC min. (pomiędzy obwodem wejściowym - sieciowym - a obwodami wejściowymi zasilacza I/P-O/P)
 - 1500 V/AC min. (pomiędzy obwodem wejściowym a obwodem ochronnym PE I/P-O/P)
 - 500 V/AC min. (pomiędzy obwodem wyjściowym a obwodem ochronnym PE O/P-FG)
- rezystancja izolacji - pomiędzy obwodem wejściowym a wyjściowym lub ochronnym: 100 M Ω , 500V/DC
- złącza:
 - zasilanie ($\varnothing 0,63-2,50$ I/O PCB: $\varnothing 0,41 \div 1,63$),
 - wyjścia akumulatora: $\varnothing 0,63 \div 2,5$ I/O PCB: $\varnothing 0,41 \div 1,63$,
 - wyjście sygnalizacji optycznej (wtyk 3-pin 5 mm)
- napięcie zasilania: 176 ÷ 264V AC
- pobór prądu: 1,4A@230VAC max.
- wymiary: 199 x 110 x 50 mm
- waga (netto): 0,75 kg

W zestawie:

- zasilacz Pulsar PSB-1554828 - 1 szt;
- instrukcja.