

Link do produktu: <https://elektronikadomowa.pl/zasilacz-buforowy-impulsowy-pulsar-psb-1002435-27-6v35a-p-8015.html>



ZASILACZ BUFOROWY IMPULSOWY PULSAR PSB-1002435 27,6V/3.5A

Cena brutto	167,28 zł
Cena netto	136,00 zł
Dostępność	Produkt archiwalny
Numer katalogowy	13132
Kod EAN	5906881448274
Producent	Pulsar

Opis produktu

Zasilacz Pulsar PSB-1002435 przeznaczony jest do **nieprzerwanego zasilania urządzeń wymagających stabilizowanego napięcia 24V DC** (+/-15%). Dostarcza napięcia **U= 27,6V DC** o wydajności prądowej:

- Prąd wyjściowy 3A + 0,5A ładowanie akumulatora
- Prąd wyjściowy 2,5A + 1A ładowanie akumulatora

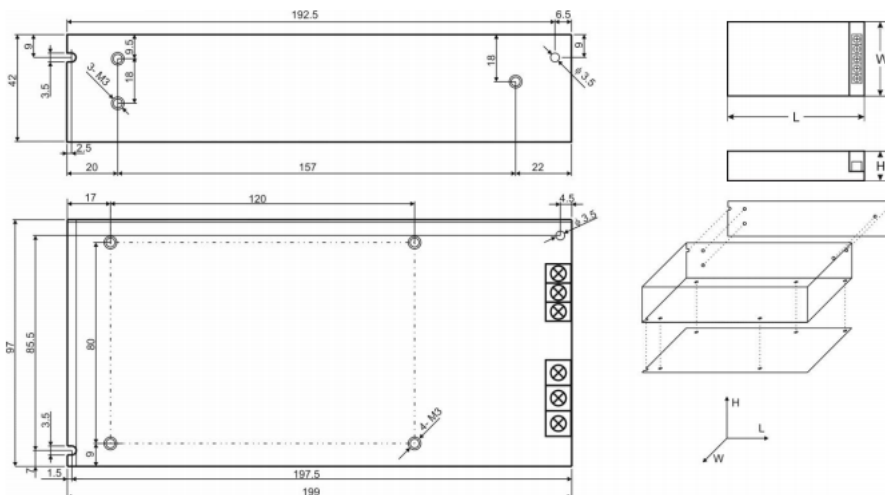
Sumaryczny prąd odbiorników + akumulator wynosi **max. 3.5A**.

W przypadku zaniku napięcia sieciowego następuje natychmiastowe przełączenie na zasilanie akumulatorowe. Zasilacz wyposażony jest w **zabezpieczenie przeciwzwarciowe, przeciążeniowe, przepięciowe oraz nadnapięciowe**.

Cechy zasilacza:

- wysoka sprawność: 83%
- prąd ładowania akumulatora: 0,5A/1A, przełączany zworką
- sygnalizacja optyczna LED
- kontrola ładowania i konserwacji akumulatora
- ochrona akumulatora przed nadmiernym rozładowaniem (UVP)
- zabezpieczenia:
 - przeciwzwarciowe SCP
 - nadnapięciowe OVP
 - przeciążeniowe OLP
 - przepięciowe
- dodatkowe akcesoria (dostępne opcjonalnie): moduł automatyki MPSB24 (wyjścia techniczne):
 - wyjście techniczne EPS zaniku sieci 230V,
 - wyjście techniczne PSU awarii zasilacza,
 - wyjście techniczne LoB niskiego napięcia akumulatora
- zabezpieczenie wyjścia akumulatora przed zwarcie i odwrotnym podłączeniem
- do montażu na szynie DIN wymagany uchwyt PSDIN2 (brak w zestawie)
- bezprzerwowe zasilanie: 27,6V DC / 3.5A
- szeroki zakres napięcia zasilania: 176 - 264V AC

Specyfikacja techniczna:



- moc zasilacza: 100W max.
- sprawność: 83%
- napięcie wyjściowe: 22V÷ 27,6V DC (praca buforowa); 19V÷27,6V DC (praca bateryjna)
- prąd wyjściowy Tamb <30 st. C: 3A + 0,5A (ładowanie akumulatora); 2.5A + 1A (ładowanie akumulatora)
- prąd wyjściowy Tamb <40 st. C: 2A + 0,5A (ładowanie akumulatora); 1.5A + 1A (ładowanie akumulatora)
- zakres regulacji napięcia wyjściowego: 24÷28V DC
- napięcie tętnienia: 150 mV p-p max.
- prąd ładowania akumulatora: 0,5A/1A
- zabezpieczenie przeciwzwarcowe SCP: elektroniczne
- zabezpieczenie w obwodzie akumulatora OLP: bezpiecznik topikowy
- zabezpieczenie przepięciowe: warystory
- zabezpieczenie nadnapięciowe OVP: >32V (przywracane automatycznie)
- zabezpieczenie akumulatora przed nadmiernym rozładowaniem UVP: U<19V (± 5%) - odłączenie zacisku akumulatora
- sygnalizacja optyczna - LED zielona (obecność napięcia AC)
- wyjście sygnalizacji optycznej: LED AC (obecność napięcia AC), LED DC (obecność zasilania na wyjściu zasilacza)
- warunki pracy:
 - II kl. środowiskowa,
 - temperatura pracy: -10 st. C ... +40 st. C,
 - wilgotność względna 20-90% bez kondensacji
 - temperatura składowania: -20 st. C ... +60 st. C
- wytrzymałość elektryczna izolacji:
 - 3000 V/AC min. (pomiędzy obwodem wejściowym - sieciowym - a obwodami wejściowymi zasilacza I/P-O/P)
 - 1500 V/AC min. (pomiędzy obwodem wejściowym a obwodem ochronnym PE I/P-O/P)
 - 500 V/AC min. (pomiędzy obwodem wyjściowym a obwodem ochronnym PE O/P-FG)
- rezystancja izolacji - pomiędzy obwodem wejściowym a wyjściowym lub ochronnym: 100 MΩ, 500V/DC
- złącza:
 - zasilanie (Ø0,63-2,50 I/O PCB: Ø0,41÷1,63),
 - wyjścia akumulatora BAT (6,3F-2,5/40cm),
 - wyjście sygnalizacji optycznej (wtyk 3-pin 5 mm)
- napięcie zasilania: 176÷264V AC
- pobór prądu: 0,90A@230VAC max.
- wymiary: 199 x 97 x 42 mm
- waga (netto): 0,63 kg

W zestawie:

- zasilacz Pulsar PSB-1002435 - 1 szt;
- instrukcja.