

Link do produktu: <https://elektronikadomowa.pl/zasilacz-buforowy-impulsowy-pulsar-hpsboc5524c-276v5a2x17ah-p-7906.html>



## ZASILACZ BUFOROWY IMPULSOWY PULSAR HPSBOC5524C 27.6V/5A/2x17Ah

Cena brutto	<b>522,75 zł</b>
Cena netto	<b>425,00 zł</b>
Dostępność	<b>Produkt archiwalny</b>
Czas wysyłki	<b>24 godziny</b>
Numer katalogowy	<b>13024</b>
Kod EAN	<b>5901643194178</b>
Producent	<b>Pulsar</b>

### Opis produktu

**Zasilacz Pulsar HPSBOC5524C** przeznaczony jest do **nieprzerwanego zasilania urządzeń systemów alarmowych wymagających stabilizowanego napięcia 24V DC (+/-1V)**. Dostarcza napięcia **U=27,6V DC** o wydajności prądowej:

1. Prąd wyjściowy 5A + 0,5A ładowanie akumulatora
2. Prąd wyjściowy 3,5A + 2A ładowanie akumulatora\*

Sumaryczny prąd odbiorników + akumulator wynosi max. **5.5A**.

W przypadku zaniku napięcia sieciowego następuje natychmiastowe przełączenie na zasilanie akumulatorowe. Zasilacz skonstruowany jest w oparciu o moduł zasilacza impulsowego, o wysokiej sprawności energetycznej. Umieszczony jest w obudowie metalowej z miejscem na akumulator **2x 17Ah/12V** (brak w zestawie). Zasilacz wyposażony jest w mikroprzełącznik (TAMPER) sygnalizujący otwarcie drzwiczek (czołówki).

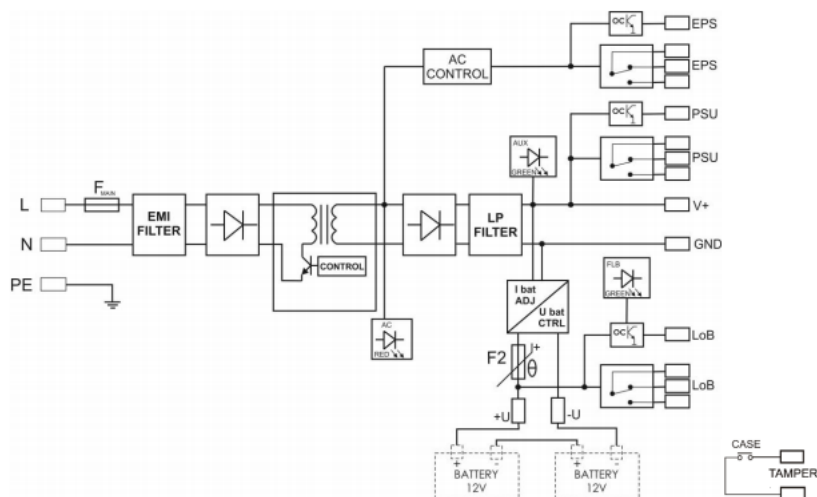
### UWAGA!

Zasilacz sprzedawany jest bez akumulatora - mogą go Państwo zakupić na naszych innych aukcjach.

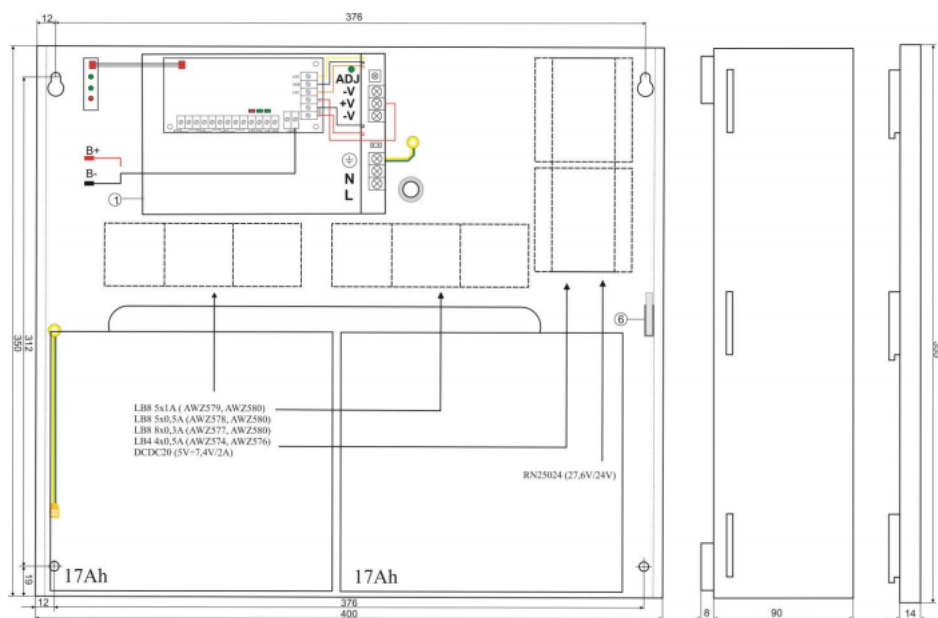
### Cechy zasilacza:

- wysoka sprawność: 83%
- kontrola ładowania i konserwacji akumulatora
- ochrona akumulatora przed nadmiernym rozładowaniem (UVP)
- zabezpieczenie wyjścia akumulatora przed zwarcie i odwrotnym podłączeniem
- prąd ładowania akumulatora: 0,5A/2A - przełączany zworką
- sygnalizacja optyczna LED
- zabezpieczenia:
  - przeciwzwarciowe SCP
  - przeciążeniowe OLP
  - nadnapięciowe OVP
  - przepięciowe (wejście AC)
  - antysabotażowe
- wyjście zasilania: 5A/27.6VDC
- miejsce na akumulator 2x 17Ah/12V (brak w zestawie)
- szeroki zakres napięcia zasilania: 176 - 264V AC
- obudowa natynkowa, zamykanie - skręcana (możliwość montażu zamka)

### Schemat blokowy:



### Specyfikacja techniczna:



- typ zasilacza: A (EPS - External Power Source)
- moc zasilacza: 155W max.
- sprawność: 83%
- napięcie wyjściowe: 22V÷ 27,6V DC (praca buforowa); 19V÷27,6V DC (praca bateryjna)
- prąd wyjściowy Tamb <30 st. C: 5A + 0.5A (ładowanie akumulatora); 3.5A + 2A (ładowanie akumulatora)
- prąd wyjściowy Tamb <40 st. C: 3.3A + 0.5A (ładowanie akumulatora); 1.8A + 2A (ładowanie akumulatora)
- zakres regulacji napięcia wyjściowego: 24÷28V DC
- napięcie tętnienia: 150 mV p-p max.
- pobór prądu przez układy zasilacza: 50 mA
- prąd ładowania akumulatora: 0,5A lub 2A max. @ 2x17Ah (± 5%) - przełączany zworką
- zabezpieczenie przeciwzwarciowe SCP: elektroniczne, automatyczny powrót
- zabezpieczenie przeciążeniowe OLP: 105-150% mocy zasilacza, automatyczny powrót
- zabezpieczenie w obwodzie akumulatora SCP i odwrotna polaryzacja podłączenia: bezpiecznik polimerowy
- zabezpieczenie przepięciowe: warystory
- zabezpieczenie nadnapięciowe OVP: >32V (przywracane automatycznie)
- zabezpieczenie akumulatora przed nadmiernym rozładowaniem UVP: U<19V (± 5%) - odłączenie zacisku akumulatora
- wyjście techniczne TAMPER (wyjście sygnalizujące otwarcie obudowy zasilacza): mikrowyłącznik, styki NC (obudowa zamknięta), 0.5A @50V DC (max.)

- sygnalizacja optyczna – panel przedni zasilacza:
  - AC dioda sygnalizująca stan zasilania AC (czerwona, stan normalny - świeci światłem ciągłym, awaria - nie świeci)
  - AUX dioda sygnalizująca stan zasilania DC na wyjściu zasilacza impulsowego (zielona, stan normalny - świeci światłem ciągłym, awaria - nie świeci)
  - BAT dioda sygnalizująca poziom napięcia akumulatora (zielona, stan normalny: świeci światłem ciągłym, awaria: nie świeci)
- wyjścia techniczne:
  - EPS - wyjście sygnalizujące awarię zasilania AC:
    - typu przekaźnikowego: 1A@ 30VDC/50VAC, czas opóźnienia zadziałania: ok. 10s.
    - typu OC: 50mA max. stan normalny: poziom L (0V), awaria: poziom hi-Z, opóźnienie 10s
  - PSU - wyjście sygnalizujące brak napięcia DC/awarię zasilacza:
    - typu przekaźnikowego: 1A@ 30VDC/50VAC
    - typu OC, 50mA max. stan normalny: poziom L (0V), awaria: poziom hi-Z
  - LoB - wyjście sygnalizujące niski poziom napięcia akumulatora:
    - typu przekaźnikowego: 1A@ 30VDC/50VAC
    - typu OC, 50mA max. stan normalny (UBAT >23V): poziom L (0V), awaria (UBAT <23V): poziom hi-Z
- zasilacz nie posiada funkcji wykrywania akumulatora.
- temperatura pracy: -10 st. C ... +40 st. C,
- wilgotność względna 20-90% bez kondensacji
- temperatura składowania: -20 st. C ... +60 st. C
- wytrzymałość elektryczna izolacji:
  - 3000 V/AC min. (pomiędzy obwodem wejściowym - sieciowym - a obwodami wejściowymi zasilacza I/P-O/P)
  - 1500 V/AC min. (pomiędzy obwodem wejściowym a obwodem ochronnym PE I/P-O/P)
  - 500 V/AC min. (pomiędzy obwodem wyjściowym a obwodem ochronnym PE O/P-FG)
- rezystancja izolacji - pomiędzy obwodem wejściowym a wyjściowym lub ochronnym: 100 MΩ, 500V/DC
- stopień ochrony: IP20
- obudowa: blacha stalowa DC01 0,7 mm, kolor RAL9003
- zamykanie: wkręt walcowy x2 (z czoła), możliwość montażu zamka
- złącza:
  - zasilanie (Ø0,63-2,50 AWG 22-10),
  - wyjścia (Ø0,63-2,50 AWG 22-10),
  - wyjścia akumulatora BAT (6,3F-2,5),
  - wyjście TAMPER (przewody)
- napięcie zasilania: 176÷264V AC
- pobór prądu: 1,4A@230V AC max.
- miejsce na akumulator: 2x 17Ah / 12V (SLA) max. 370 x 170 x 80 mm
- wymiary: 400 x 350 x 92+8 mm
- waga (netto): 3,7 kg

#### W zestawie:

- zasilacz Pulsar HPSBOC5524C - 1 szt;
- instrukcja.