

Link do produktu: <https://elektronikadomowa.pl/zasilacz-buforowy-impulsowy-pulsar-hpsboc2512b-13-8v2a7ah-p-7901.html>



ZASILACZ BUFOROWY IMPULSOWY PULSAR HPSBOC2512B 13,8V/2A/7Ah

Cena brutto	287,51 zł
Cena netto	233,75 zł
Dostępność	Produkt archiwalny
Numer katalogowy	13019
Producent	Pulsar

Opis produktu

Zasilacz Pulsar HPSBOC2512B przeznaczony jest do **nieprzerwanego zasilania urządzeń systemów alarmowych wymagających stabilizowanego napięcia 12V DC (+/-1V)**. Dostarcza napięcia **U=13,8V DC** o wydajności prądowej: I=2A + 0,5A ładowanie akumulatora

- w czasie normalnej eksploatacji suma prądów pobieranych przez odbiorniki nie może przekroczyć I=2A
- maksymalny prąd ładowania akumulatora wynosi 0,5A.

Sumaryczny prąd odbiorników + akumulator wynosi max. **2.5A.**

W przypadku zaniku napięcia sieciowego 230V następuje natychmiastowe przełączenie na zasilanie akumulatorowe. Zasilacz skonstruowany jest w oparciu o moduł zasilacza impulsowego, o wysokiej sprawności energetycznej. Umieszczony jest w obudowie metalowej z miejscem na akumulator **7Ah/12V** (brak w zestawie). Zasilacz wyposażony jest w mikroprzełącznik (TAMPER) sygnalizujący otwarcie drzwiczek (czołówki).

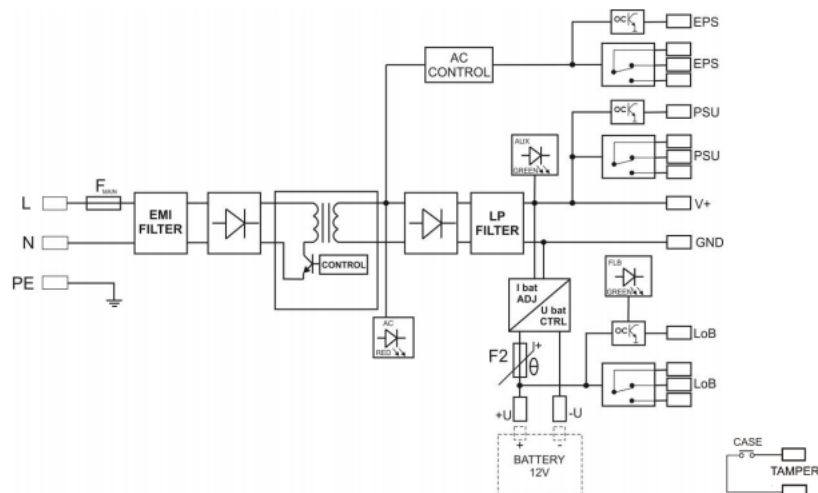
UWAGA!

Zasilacz sprzedawany jest bez akumulatora - mogą go Państwo zakupić na naszych innych aukcjach.

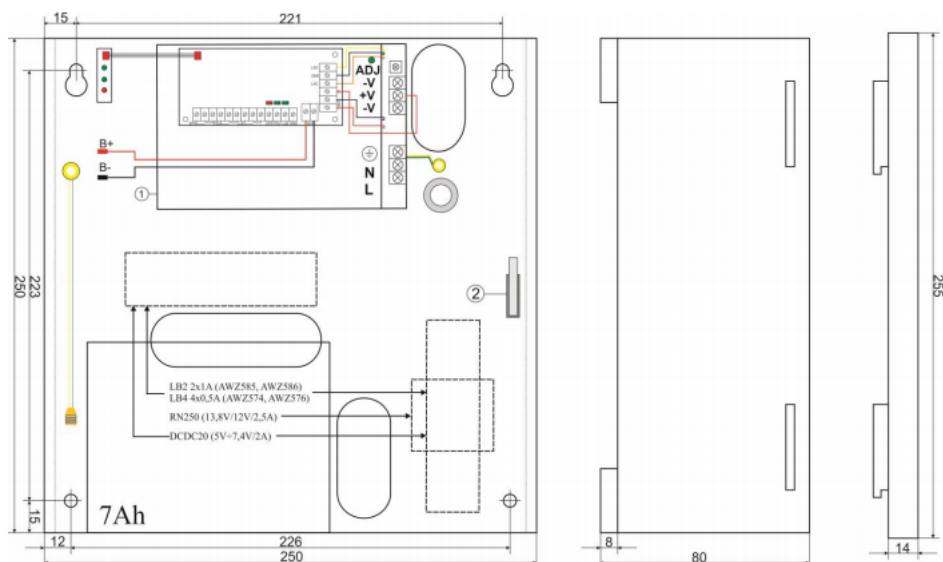
Cechy zasilacza:

- wysoka sprawność: 74%
- kontrola ładowania i konserwacji akumulatora
- ochrona akumulatora przed nadmiernym rozładowaniem (UVP)
- zabezpieczenie wyjścia akumulatora przed zwarcie i odwrotnym podłączeniem
- prąd ładowania akumulatora: 0,5A
- sygnalizacja optyczna LED
- zabezpieczenia:
 - przeciwzwarcie SCP
 - przeciążeniowe OLP
 - nadnapięciowe OVP
 - przepięciowe (wejście AC)
 - antysabotażowe
- wyjście zasilania: 2A/13,8VDC
- miejsce na akumulator 7Ah/12V (brak w zestawie)
- szeroki zakres napięcia zasilania: 176 - 264V AC
- obudowa natynkowa, zamykanie - skręcana (możliwość montażu zamka)

Schemat blokowy:



Specyfikacja techniczna:



- typ zasilacza: A (EPS - External Power Source)
- moc zasilacza: 35W max.
- sprawność: 74%
- napięcie wyjściowe: 11V÷ 13,8V DC (praca buforowa); 9,5V÷13,8V DC (praca bateryjna)
- prąd wyjściowy Tamb <30 st. C: 2A + 0.5A (ładowanie akumulatora)
- prąd wyjściowy Tamb <40 st. C: 1.4A + 0.5A (ładowanie akumulatora)
- zakres regulacji napięcia wyjściowego: 12÷14V DC
- napięcie tętnienia: 120 mV p-p max.
- pobór prądu przez układy zasilacza: 60 mA
- prąd ładowania akumulatora: 0,5A
- zabezpieczenie przeciwzwarciowe SCP: elektroniczne, automatyczny powrót
- zabezpieczenie przeciążeniowe OLP: 105-150% mocy zasilacza, automatyczny powrót
- zabezpieczenie w obwodzie akumulatora SCP i odwrotna polaryzacja podłączenia: bezpiecznik polimerowy
- zabezpieczenie przepięciowe: warystory
- zabezpieczenie nadnapięciowe OVP: >16V (przywracane automatycznie)
- zabezpieczenie akumulatora przed nadmiernym rozładowaniem UVP: U<9,5V (± 5%) - odłączenie zacisku akumulatora
- wyjście techniczne TAMPER (wyjście sygnalizujące otwarcie obudowy zasilacza): mikrowyłącznik, styki NC (obudowa zamknięta), 0.5A @50V DC (max.)
- sygnalizacja optyczna - panel przedni zasilacza:
 - AC dioda sygnalizująca stan zasilania AC (czerwona, stan normalny - świeci światłem ciągłym, awaria - nie świeci)

-
- AUX dioda sygnalizująca stan zasilania DC na wyjściu zasilacza impulsowego (zielona, stan normalny - świeci światłem ciągłym, awaria - nie świeci)
 - BAT dioda sygnalizująca poziom napięcia akumulatora (zielona, stan normalny: świeci światłem ciągłym, awaria: nie świeci)
 - wyjścia techniczne:
 - EPS - wyjście sygnalizujące awarię zasilania AC:
 - typu przekaźnikowego: 1A@ 30VDC/50VAC, czas opóźnienia zadziałania: ok. 10s.
 - typu OC: 50mA max. stan normalny: poziom L (0V), awaria: poziom hi-Z, opóźnienie 10s
 - PSU - wyjście sygnalizujące brak napięcia DC/awarię zasilacza:
 - typu przekaźnikowego: 1A@ 30VDC/50VAC
 - typu OC, 50mA max. stan normalny: poziom L (0V), awaria: poziom hi-Z
 - LoB - wyjście sygnalizujące niski poziom napięcia akumulatora:
 - typu przekaźnikowego: 1A@ 30VDC/50VAC
 - typu OC, 50mA max. stan normalny (UBAT >11,5V): poziom L (0V), awaria (UBAT <11,5V): poziom hi-Z
 - zasilacz nie posiada funkcji wykrywania akumulatora.
 - temperatura pracy: -10 st. C ... +40 st. C,
 - wilgotność względna 20-90% bez kondensacji
 - temperatura składowania: -20 st. C ... +60 st. C
 - wytrzymałość elektryczna izolacji:
 - 3000 V/AC min. (pomiędzy obwodem wejściowym - sieciowym - a obwodami wejściowymi zasilacza I/P-O/P)
 - 1500 V/AC min. (pomiędzy obwodem wejściowym a obwodem ochronnym PE I/P-O/P)
 - 500 V/AC min. (pomiędzy obwodem wyjściowym a obwodem ochronnym PE O/P-FG)
 - rezystancja izolacji - pomiędzy obwodem wejściowym a wyjściowym lub ochronnym: 100 MΩ, 500V/DC
 - stopień ochrony: IP20
 - obudowa: blacha stalowa DC01 0,7 mm, kolor RAL9003
 - zamykanie: wkręt walcowy (z czopa), możliwość montażu zamka
 - złącza:
 - zasilanie (Ø0,63-2,50 AWG 22-10),
 - wyjścia (Ø0,63-2,50 AWG 22-10),
 - wyjścia akumulatora BAT (6,3F-2,5),
 - wyjście TAMPER (przewody)
 - napięcie zasilania: 176÷264V AC
 - pobór prądu: 0,45A@230V AC max.
 - miejsce na akumulator: 7Ah / 12V (SLA) max. 160 x 100 x 75 mm
 - wymiary: 250 x 250 x 82+8 mm
 - waga (netto): 1,8 kg

W zestawie:

- zasilacz Pulsar HPSBOC2512B - 1 szt;
- instrukcja.