

Link do produktu: <https://elektronikadomowa.pl/zasilacz-buforowy-impulsowy-pulsar-hpsboc10a24c-276v10a2x17ah-p-7907.html>



## ZASILACZ BUFOROWY IMPULSOWY PULSAR HPSBOC10A24C 27.6V/10A/2x17Ah

Cena brutto	<b>725,58 zł</b>
Cena netto	<b>589,90 zł</b>
Dostępność	<b>Produkt archiwalny</b>
Numer katalogowy	<b>13025</b>
Kod EAN	<b>5902135306543</b>
Producent	<b>Pulsar</b>

### Opis produktu

**Zasilacz Pulsar HPSBOC10A24C** przeznaczony jest do **nieprzerwanego zasilania urządzeń systemów alarmowych wymagających stabilizowanego napięcia 24V DC** (+/-1V). Dostarcza napięcia **U=27,6V DC** o wydajności prądowej:

1. Prąd wyjściowy 9A + 1A ładowanie akumulatora
2. Prąd wyjściowy 8A + 2A ładowanie akumulatora
3. Prąd wyjściowy 6A + 4A ładowanie akumulatora

Sumaryczny prąd odbiorników + akumulator wynosi max. **10A**.

W przypadku zaniku napięcia sieciowego następuje natychmiastowe przełączenie na zasilanie akumulatorowe. Zasilacz skonstruowany jest w oparciu o moduł zasilacza impulsowego, o wysokiej sprawności energetycznej. Umieszczony jest w obudowie metalowej z miejscem na akumulator **2x 17Ah/12V** (brak w zestawie). Zasilacz wyposażony jest w mikroprzełącznik (TAMPER) sygnalizujący otwarcie drzwiczek (czołówki). W obudowie zasilacza przewidziano miejsce na dodatkowe moduły (listwy bezpiecznikowe, reduktory napięcia i przetwornice DC/DC).

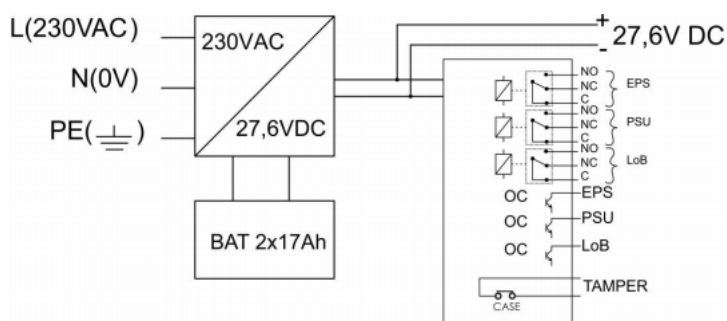
#### **UWAGA!**

Zasilacz sprzedawany jest bez akumulatora - mogą go Państwo zakupić na naszych innych aukcjach.

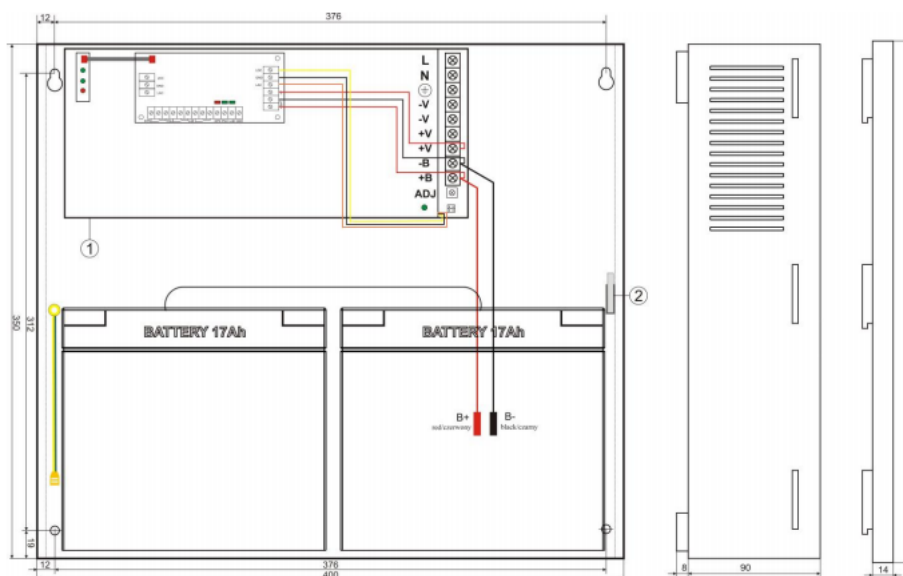
#### **Cechy zasilacza:**

- wysoka sprawność: 85%
- kontrola ładowania i konserwacji akumulatora
- ochrona akumulatora przed nadmiernym rozładowaniem (UVP)
- zabezpieczenie wyjścia akumulatora przed zwarcie i odwrotnym podłączeniem
- prąd ładowania akumulatora: 0,5A/2A/4A - przełączany zworką
- sygnalizacja optyczna LED
- zabezpieczenia:
  - przeciwzwarciowe SCP
  - przeciążeniowe OLP
  - nadnapięciowe OVP
  - przepięciowe (wejście AC)
  - termiczne OHP
  - antysabotażowe
- wyjście zasilania: 10A/27.6VDC
- miejsce na akumulator 2x 17Ah/12V (brak w zestawie)
- szeroki zakres napięcia zasilania: 176 - 264V AC
- obudowa natynkowa, zamykanie - skręcana (możliwość montażu zamka)
- wbudowany układ korekcji współczynnika mocy (PFC)
- chłodzenie wymuszone - wbudowany wentylator

## Schemat blokowy:



## Specyfikacja techniczna:



- typ zasilacza: A (EPS – External Power Source)
- moc zasilacza: 276W max.
- sprawność: 85%
- napięcie wyjściowe: 22V÷ 27,6V DC (praca buforowa); 19V÷27,6V DC (praca bateryjna)
- prąd wyjściowy Tamb <30 st. C: 9A + 1A (ładowanie akumulatora); 8A + 2A (ładowanie akumulatora); 6A + 4A (ładowanie akumulatora)
- prąd wyjściowy Tamb <40 st. C: 6A + 1A (ładowanie akumulatora); 5A + 2A (ładowanie akumulatora); 3A + 4A (ładowanie akumulatora)
- zakres regulacji napięcia wyjściowego: 24÷28V DC
- napięcie tętnienia: 150 mV p-p max.
- pobór prądu przez układy zasilacza: 180 mA
- prąd ładowania akumulatora: 0,5A / 2A / 4A max. @ 2x17Ah (± 5%) – przełączany zworką
- zabezpieczenie przeciwzwarciowe SCP: elektroniczne, automatyczny powrót
- zabezpieczenie przeciążeniowe OLP: 105-150% mocy zasilacza, automatyczny powrót
- zabezpieczenie w obwodzie akumulatora SCP i odwrotna polaryzacja podłączenia: bezpiecznik topikowy
- zabezpieczenie przepięciowe: warystory
- zabezpieczenie nadnapięciowe OVP: >32V (przywracane automatycznie)
- zabezpieczenie akumulatora przed nadmiernym rozładowaniem UVP: U<19V (± 5%) – odłączenie zacisku akumulatora
- wyjście techniczne TAMPER (wyjście sygnalizujące otwarcie obudowy zasilacza): mikrowyłącznik, styki NC (obudowa zamknięta), 0.5A @50V DC (max.)
- sygnalizacja optyczna – panel przedni zasilacza:
  - AC dioda sygnalizująca stan zasilania AC (czerwona, stan normalny - świeci światłem ciągłym, awaria - nie świeci)
  - AUX dioda sygnalizująca stan zasilania DC na wyjściu zasilacza impulsowego (zielona, stan normalny - świeci światłem ciągłym, awaria - nie świeci)
  - BAT dioda sygnalizująca poziom napięcia akumulatora (zielona, stan normalny: świeci światłem ciągłym,

- 
- awaria: nie świec)
  - wyjścia techniczne:
    - EPS - wyjście sygnalizujące awarię zasilania AC:
      - typu przekaźnikowego: 1A@ 30VDC/50VAC, czas opóźnienia zadziałania: ok. 10s.
      - typu OC: 50mA max. stan normalny: poziom L (0V), awaria: poziom hi-Z, opóźnienie 10s
    - PSU - wyjście sygnalizujące brak napięcia DC/awarię zasilacza:
      - typu przekaźnikowego: 1A@ 30VDC/50VAC
      - typu OC, 50mA max. stan normalny: poziom L (0V), awaria: poziom hi-Z
    - LoB - wyjście sygnalizujące niski poziom napięcia akumulatora:
      - typu przekaźnikowego: 1A@ 30VDC/50VAC
      - typu OC, 50mA max. stan normalny (UBAT >23V): poziom L (0V), awaria (UBAT <23V): poziom hi-Z
  - zasilacz nie posiada funkcji wykrywania akumulatora.
  - temperatura pracy: -10 st. C ... +40 st. C,
  - wilgotność względna 20-90% bez kondensacji
  - temperatura składowania: -20 st. C ... +60 st. C
  - wytrzymałość elektryczna izolacji:
    - 3000 V/AC min. (pomiędzy obwodem wejściowym - sieciowym - a obwodami wejściowymi zasilacza I/P-O/P)
    - 1500 V/AC min. (pomiędzy obwodem wejściowym a obwodem ochronnym PE I/P-O/P)
    - 500 V/AC min. (pomiędzy obwodem wyjściowym a obwodem ochronnym PE O/P-FG)
  - rezystancja izolacji - pomiędzy obwodem wejściowym a wyjściowym lub ochronnym: 100 MΩ, 500V/DC
  - stopień ochrony: IP20
  - obudowa: blacha stalowa DC01 0,7 mm, kolor RAL9003
  - zamykanie: wkręt walcowy x2 (z czoła), możliwość montażu zamka
  - złącza:
    - zasilanie: Ø0,63-2,50 (AWG 22-10)
    - wyjścia: Ø0,63-2,50 (AWG 22-10)
    - wyjścia akumulatora BAT: 6,3F-2,5
    - wyjścia techniczne: Ø0,41-1,63 (AWG 26-14)
    - wyjście TAMPER (przewody)
  - napięcie zasilania: 176÷264V AC
  - pobór prądu: 1,5A@230V AC max.
  - miejsce na akumulator: 2x 17Ah / 12V (SLA) max. 370 x 170 x 80 mm
  - wymiary: 400 x 350 x 92+8 mm
  - waga (netto): 4,2 kg

#### **W zestawie:**

- zasilacz Pulsar HPSBOC11A24C - 1 szt;
- instrukcja.