

Link do produktu: <https://elektronikadomowa.pl/zasilacz-buforowy-impulsowy-pulsar-hpsb7012d-13-8v6a40ah-p-7883.html>



ZASILACZ BUFOROWY IMPULSOWY PULSAR HPSB7012D 13,8V/6A/40Ah

Cena brutto	356,52 zł
Cena netto	289,85 zł
Dostępność	Produkt archiwalny
Numer katalogowy	13001
Producent	Pulsar

Opis produktu

Produkt archiwalny

Zasilacz Pulsar HPSB7012D przeznaczony jest do **nieprzerwanego zasilania urządzeń systemów alarmowych wymagających stabilizowanego napięcia 12V DC** (+/-15%). Dostarcza napięcia **U= 13,8V DC** o wydajności prądowej:

1. Prąd wyjściowy 6A + 1A (ładowanie akumulatora)
2. Prąd wyjściowy 5A+ 2A (ładowanie akumulatora)

Sumaryczny prąd odbiorników + akumulator wynosi **max 7 A**.

W przypadku zaniku napięcia sieciowego następuje natychmiastowe przełączenie na zasilanie akumulatorowe. Zasilacz umieszczony jest w obudowie metalowej z miejscem na akumulator 40Ah/12V (brak w zestawie). Zasilacz wyposażony jest w mikroprzełącznik (TAMPER) sygnalizujący otwarcie drzwiczek (czołówki).

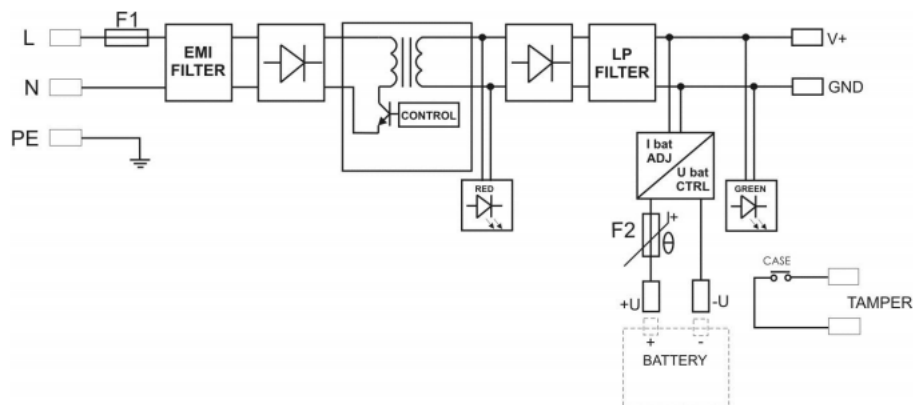
UWAGA!

Zasilacz sprzedawany jest bez akumulatora - mogą go Państwo zakupić na naszych innych aukcjach.

Cechy zasilacza:

- wysoka sprawność: 80%
- kontrola ładowania i konserwacji akumulatora
- ochrona akumulatora przed nadmiernym rozładowaniem (UVP)
- zabezpieczenie wyjścia akumulatora przed zwarcie i odwrotnym podłączeniem
- sygnalizacja optyczna LED
- zabezpieczenia:
 - przeciwzwarciowe SCP
 - nadnapięciowe OVP
 - przeciążeniowe OLP
 - przepięciowe (wejście AC)
 - antysabotażowe
- wyjście zasilania: 6A/13,8VDC
- prąd ładowania akumulatora: 1A/2A - przełączany zworką
- miejsce na akumulator: 40Ah/12V (brak w zestawie)
- szeroki zakres napięcia zasilania: 176 - 264V AC

Schemat blokowy:



Specyfikacja techniczna:



- typ zasilacza: A (EPS - External Power Source)
- moc zasilacza: 100W max.
- sprawność: 80%
- napięcie wyjściowe: 13,8V DC (praca buforowa) 9,5V+13,8V DC (praca bateryjna)
- prąd wyjściowy Tamb <30 st. C: 6A + 1A (ładowanie akumulatora), 5A + 2A (ładowanie akumulatora)
- prąd wyjściowy Tamb <40 st. C: 4,9A + 1A (ładowanie akumulatora), 3,9A + 2A (ładowanie akumulatora)
- zakres regulacji napięcia wyjściowego: 12V÷14V
- napięcie tętnienia: 120 mV p-p max.
- prąd ładowania akumulatora: 1A / 2A @17Ah (±5%), przełączany zworką
- zabezpieczenie przeciwzwarciowe SCP: elektroniczne, automatyczny powrót
- zabezpieczenie przeciążeniowe OLP: 105-150% mocy zasilacza automatyczny powrót
- zabezpieczenie w obwodzie akumulatora SCP i odwrotna polaryzacja podłączenia: bezpiecznik polimerowy
- zabezpieczenie przepięciowe: warystory
- zabezpieczenie nadnapięciowe OVP: >16V (zadziałanie wymaga odłączenia napięcia zasilania na czas min. 20 s.)
- zabezpieczenie akumulatora przed nadmiernym rozładowaniem UVP: U<9,5V (±5%) - odłączenie zacisku akumulatora
- wyjście techniczne TAMPER (wyjście sygnalizujące otwarcie obudowy zasilacza): mikrowyłącznik, styki NC (obudowa)

-
- zamknięta), 0.5A @50V DC (max.)
 - sygnalizacja optyczna – panel przedni zasilacza:
 - AC dioda sygnalizująca stan zasilania AC (czerwona, stan normalny - świeci światłem ciągłym, awaria - nie świeci)
 - AUX dioda sygnalizująca stan zasilania DC na wyjściu zasilacza (zielona, stan normalny - świeci światłem ciągłym, awaria - nie świeci)
 - temperatura pracy: -10 st. C ... +40 st. C,
 - wilgotność względna 20-90% bez kondensacji
 - temperatura składowania: -20 st. C ... +60 st. C
 - wytrzymałość elektryczna izolacji:
 - 3000 V/AC min. (pomiędzy obwodem wejściowym - sieciowym - a obwodami wejściowymi zasilacza I/P-O/P)
 - 1500 V/AC min. (pomiędzy obwodem wejściowym a obwodem ochronnym PE I/P-O/P)
 - 500 V/AC min. (pomiędzy obwodem wyjściowym a obwodem ochronnym PE O/P-FG)
 - rezystancja izolacji – pomiędzy obwodem wejściowym a wyjściowym lub ochronnym: 100 MΩ, 500V/DC
 - stopień ochrony: IP20
 - obudowa: blacha stalowa DC01 1,0 mm, kolor RAL9003
 - zamykanie: wkręt walcowy x2 (z czoła), możliwość montażu zamka
 - złącza:
 - zasilanie (Ø0,63-2,50 AWG 22-10),
 - wyjścia (Ø0,63-2,50 AWG 22-10),
 - wyjścia akumulatora BAT (6,3F-2,5),
 - wyjście TAMPER (przewody)
 - napięcie zasilania: 176÷264V AC
 - pobór prądu: 0,95A @230V AC
 - częstotliwość zasilania: 50-60 Hz
 - miejsce na akumulator: 40Ah / 12V (SLA) max. 197 x 175 x 165 mm
 - wymiary: 320 x 350 x 80+8 mm
 - waga (netto): 5,2 kg

W zestawie:

- zasilacz Pulsar HPSB7012D - 1 szt;
- instrukcja.