

Link do produktu: <https://elektronikadomowa.pl/zasilacz-buforowy-impulsowy-pulsar-hpsb5512c-13-8v5a17ah-p-7882.html>



## ZASILACZ BUFOROWY IMPULSOWY PULSAR HPSB5512C 13,8V/5A/17Ah

Cena brutto	<b>278,10 zł</b>
Cena netto	<b>226,10 zł</b>
Dostępność	<b>Produkt archiwalny</b>
Numer katalogowy	<b>13000</b>
Kod EAN	<b>5901643199296</b>
Producent	<b>Pulsar</b>

### Opis produktu

**Zasilacz Pulsar HPSB5512C** przeznaczony jest do **nieprzerwanego zasilania urządzeń systemów alarmowych wymagających stabilizowanego napięcia 12V DC (+/-15%)**. Dostarcza napięcia **U= 13,8V DC** o wydajności prądowej: I=5A + 0,5A ładowanie akumulatora, przy czym:

- w czasie normalnej eksploatacji suma prądów pobieranych przez odbiorniki nie może przekroczyć I=5A.
- maksymalny prąd ładowania akumulatora wynosi 0,5A.

Sumaryczny prąd odbiorników + akumulator wynosi **max. 5.5A.**

W przypadku zaniku napięcia sieciowego następuje natychmiastowe przełączenie na zasilanie akumulatorowe. Zasilacz umieszczony jest w obudowie metalowej z miejscem na akumulator 17Ah/12V (brak w zestawie). Zasilacz wyposażony jest w mikroprzełącznik (TAMPER) sygnalizujący otwarcie drzwiczek (czołówki).

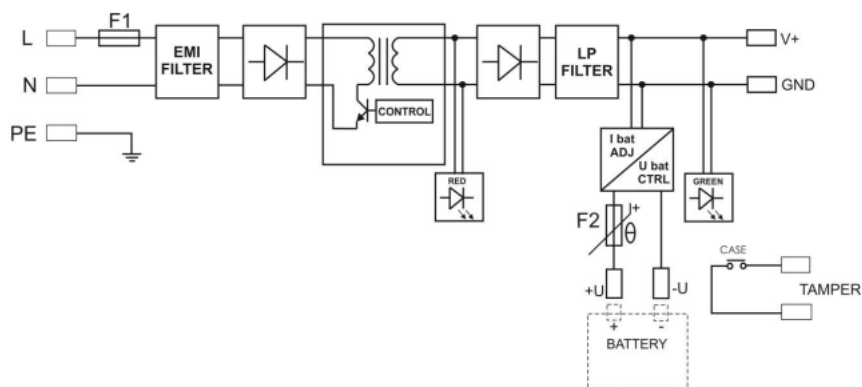
#### **UWAGA!**

Zasilacz sprzedawany jest bez akumulatora - mogą go Państwo zakupić na naszych innych aukcjach.

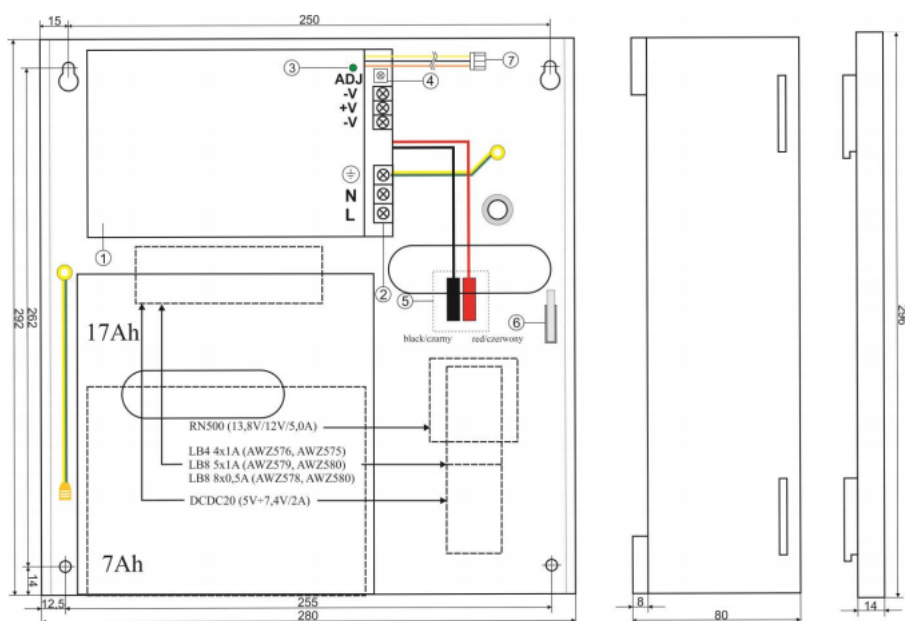
#### **Cechy zasilacza:**

- wysoka sprawność: 80%
- kontrola ładowania i konserwacji akumulatora
- ochrona akumulatora przed nadmiernym rozładowaniem (UVP)
- zabezpieczenie wyjścia akumulatora przed zwarcie i odwrotnym podłączeniem
- prąd ładowania akumulatora 0,5A
- sygnalizacja optyczna LED
- zabezpieczenia:
  - przeciwzwarceniowe SCP
  - nadnapięciowe OVP
  - przeciążeniowe OLP
  - przepięciowe (wejście AC)
  - antysabotażowe
- wyjście zasilania: 3A/13,8VDC
- miejsce na akumulator 17Ah/12V (brak w zestawie)
- szeroki zakres napięcia zasilania: 176 - 264V AC
- obudowa natynkowa, zamykanie - skręcana (możliwość montażu zamka)

#### **Schemat blokowy:**



## Specyfikacja techniczna:



- typ zasilacza: A (EPS - External Power Source)
- moc zasilacza: 76W max.
- sprawność: 80%
- napięcie wyjściowe: 13,8V DC (praca buforowa) 9,5V÷13,8V DC (praca bateryjna)
- prąd wyjściowy Tamb <30 st. C: 5A + 0,5A ładowanie akumulatora
- prąd wyjściowy Tamb <40 st. C: 3,3A + 0,5A ładowanie akumulatora
- zakres regulacji napięcia wyjściowego: 12V÷14V
- napięcie tętnienia: 120 mV p-p max.
- prąd ładowania akumulatora: 0,5A max. @ 17Ah (± 5%)
- zabezpieczenie przeciwzwarciowe SCP: elektroniczne, automatyczny powrót
- zabezpieczenie przeciążeniowe OLP: 105-150% mocy zasilacza automatyczny powrót
- zabezpieczenie w obwodzie akumulatora SCP i odwrotna polaryzacja podłączenia: bezpiecznik polimerowy
- zabezpieczenie przepięciowe: warystory
- zabezpieczenie nadnapięciowe OVP: >16V (przywracane automatycznie)
- zabezpieczenie akumulatora przed nadmiernym rozładowaniem UVP: U<9,5V (± 5%) - odłączenie zacisku akumulatora
- wyjście techniczne TAMPER (wyjście sygnalizujące otwarcie obudowy zasilacza): mikrowyłącznik, styki NC (obudowa zamknięta), 0.5A @50V DC (max.)
- sygnalizacja optyczna - panel przedni zasilacza:
  - AC dioda sygnalizująca stan zasilania AC (czerwona, stan normalny - świeci światłem ciągłym, awaria - nie świeci)
  - AUX dioda sygnalizująca stan zasilania DC na wyjściu zasilacza (zielona, stan normalny - świeci światłem ciągłym, awaria - nie świeci)

- 
- temperatura pracy: -10 st. C ... +40 st. C,
  - wilgotność względna 20-90% bez kondensacji
  - temperatura składowania: -20 st. C ... +60 st. C
  - wytrzymałość elektryczna izolacji:
    - 3000 V/AC min. (pomiędzy obwodem wejściowym – sieciowym - a obwodami wejściowymi zasilacza I/P-O/P)
    - 1500 V/AC min. (pomiędzy obwodem wejściowym a obwodem ochronnym PE I/P-O/P)
    - 500 V/AC min. (pomiędzy obwodem wyjściowym a obwodem ochronnym PE O/P-FG)
  - rezystancja izolacji – pomiędzy obwodem wejściowym a wyjściowym lub ochronnym: 100 MΩ, 500V/DC
  - stopień ochrony: IP20
  - obudowa: blacha stalowa DC01 0,7 mm, kolor RAL9003
  - zamykanie: wkręt walcowy (z czoła), możliwość montażu zamka
  - złącza:
    - zasilanie (Ø0,63-2,50 AWG 22-10),
    - wyjścia (Ø0,63-2,50 AWG 22-10),
    - wyjścia akumulatora BAT (6,3F-2,5),
    - wyjście TAMPER (przewody)
  - napięcie zasilania: 176÷264V AC
  - pobór prądu: 0,78A@230V AC max.
  - częstotliwość zasilania: 50/60 Hz
  - miejsce na akumulator: 17Ah / 12V (SLA) max. 180 x 120 x 75 mm
  - wymiary: 280 x 292 x 82+8 mm
  - waga (netto): 2,1 kg

#### **W zestawie:**

- zasilacz Pulsar HPSB5512C - 1 szt;
- instrukcja.