

Link do produktu: <https://elektronikadomowa.pl/zasilacz-buforowy-impulsowy-pulsar-hpsb5048c-54v5a4x17ah-p-7897.html>



ZASILACZ BUFOROWY IMPULSOWY PULSAR HPSB5048C 54V/5A/4x17Ah

Cena brutto	580,25 zł
Cena netto	471,75 zł
Dostępność	Produkt archiwalny
Numer katalogowy	13015
Producent	Pulsar

Opis produktu

Produkt archiwalny

Zasilacz Pulsar HPSB5048C przeznaczony jest do **nieprzerwanego zasilania urządzeń systemów alarmowych wymagających stabilizowanego napięcia 48V DC (+/-1V)**. Dostarcza napięcia **U= 54V DC** o wydajności prądowej:

1. Prąd wyjściowy 4,5A + 0,5A ładowanie akumulatora
2. Prąd wyjściowy 4A + 1A ładowanie akumulatora
3. Prąd wyjściowy 3A + 2A ładowanie akumulatora

Sumaryczny prąd odbiorników + akumulator wynosi max. **5A**.

W przypadku zaniku napięcia sieciowego 230V następuje natychmiastowe przełączenie na zasilanie akumulatorowe. Zasilacz skonstruowany jest w oparciu o moduł zasilacza impulsowego, o wysokiej sprawności energetycznej. Umieszczony jest w obudowie metalowej z miejscem na akumulator **4x 17Ah/12V** (brak w zestawie). Zasilacz wyposażony jest w mikroprzełącznik (TAMPER) sygnalizujący otwarcie drzwiczek (czołówki). W obudowie zasilacza przewidziano miejsce na dodatkowe moduły (listwy bezpiecznikowe, reduktory napięcia i przetwornice DC/DC).

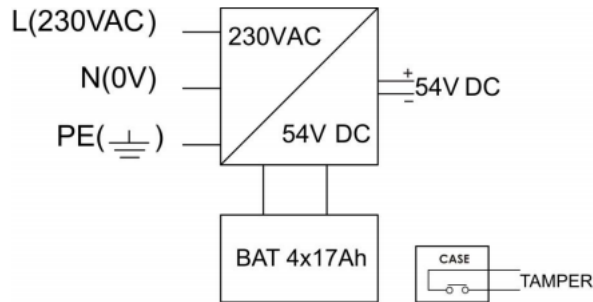
UWAGA!

Zasilacz sprzedawany jest bez akumulatora - mogą go Państwo zakupić na naszych innych aukcjach.

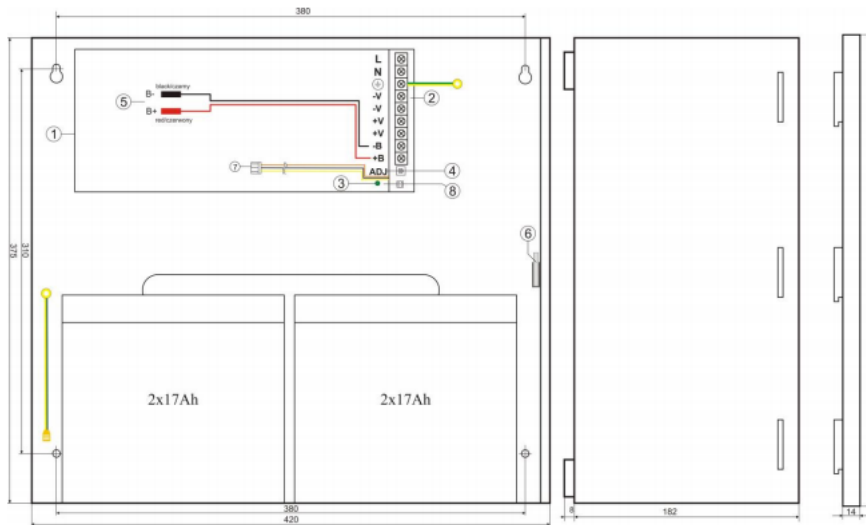
Cechy zasilacza:

- wysoka sprawność: 85%
- kontrola ładowania i konserwacji akumulatora
- ochrona akumulatora przed nadmiernym rozładowaniem (UVP)
- zabezpieczenie wyjścia akumulatora przed zwarcie i odwrotnym podłączeniem
- prąd ładowania akumulatora: 0,5A/1A/2A, przełączany zworką
- sygnalizacja optyczna LED
- zabezpieczenia:
 - przeciwzwarciowe SCP
 - przeciążeniowe OLP
 - nadnapięciowe OVP
 - przepięciowe (wejście AC)
 - termiczne OHP
 - antysabotażowe
- wejście zasilania: 5A/54VDC
- miejsce na akumulator 4x 17Ah/12V (brak w zestawie)
- szeroki zakres napięcia zasilania: 176 - 264V AC
- obudowa natynkowa, zamykanie - skręcana (możliwość montażu zamka)
- wbudowany układ korekcji współczynnika mocy (PFC)
- chłodzenie wymuszone - wbudowany wentylator

Schemat blokowy:



Specyfikacja techniczna:



- typ zasilacza: A (EPS - External Power Source)
- moc zasilacza: 270W max.
- sprawność: 85%
- współczynnik mocy PF: >0,95 @230V AC
- napięcie wyjściowe: 44V÷ 54V DC (praca buforowa); 38V÷ 54V DC (praca bateryjna)
- prąd wyjściowy Tamb <30 st. C: 4.5A + 0.5A (ładowanie akumulatora); 4A + 1A (ładowanie akumulatora); 3A + 2A (ładowanie akumulatora)
- prąd wyjściowy Tamb <40 st. C: 3A + 0.5A (ładowanie akumulatora); 2.5A + 1A (ładowanie akumulatora); 1.5A + 2A (ładowanie akumulatora)
- zakres regulacji napięcia wyjściowego: 48÷56V DC
- napięcie tętnienia: 150 mV p-p max.
- pobór prądu przez układy zasilacza: 100 mA
- prąd ładowania akumulatora: 0,5A, 1A lub 2A ustawiany zworką
- zabezpieczenie przeciwzwarciowe SCP: elektroniczne, automatyczny powrót
- zabezpieczenie przeciążeniowe OLP: 105-150% mocy zasilacza, automatyczny powrót
- zabezpieczenie w obwodzie akumulatora SCP i odwrotna polaryzacja podłączenia: bezpiecznik topikowy
- zabezpieczenie przepięciowe: warystory
- zabezpieczenie nadnapięciowe OVP: >62V (zadziałanie wymaga odłączenia napięcia zasilania na czas min. 20 s.)
- zabezpieczenie akumulatora przed nadmiernym rozładowaniem UVP: U<38V (± 5%) - odłączenie zacisku akumulatora
- wyjście techniczne TAMPER (wyjście sygnalizujące otwarcie obudowy zasilacza): mikrowyłącznik, styki NC (obudowa zamknięta), 0.5A @50V DC (max.)
- sygnalizacja optyczna - panel przedni zasilacza:
 - AC dioda sygnalizująca stan zasilania AC (czerwona, stan normalny - świeci światłem ciągłym, awaria - nie świeci)
 - AUX dioda sygnalizująca stan zasilania DC na wyjściu zasilacza impulsowego (zielona, stan normalny - świeci światłem ciągłym, awaria - nie świeci)
- temperatura pracy: -10 st. C ... +40 st. C,
- wilgotność względna 20-90% bez kondensacji
- temperatura składowania: -20 st. C ... +60 st. C
- wytrzymałość elektryczna izolacji:

-
- 3000 V/AC min. (pomiędzy obwodem wejściowym - sieciowym - a obwodami wejściowymi zasilacza I/P-O/P)
 - 1500 V/AC min. (pomiędzy obwodem wejściowym a obwodem ochronnym PE I/P-O/P)
 - 500 V/AC min. (pomiędzy obwodem wyjściowym a obwodem ochronnym PE O/P-FG)
 - rezystancja izolacji – pomiędzy obwodem wejściowym a wyjściowym lub ochronnym: 100 MΩ, 500V/DC
 - stopień ochrony: IP20
 - obudowa: blacha stalowa DC01 1,0 mm, kolor RAL9003
 - zamykanie: wkręt walcowy x2 (z czopa), możliwość montażu zamka
 - złącza:
 - zasilanie (Ø0,63-2,50 AWG 22-10),
 - wyjścia (Ø0,63-2,50 AWG 22-10),
 - wyjścia akumulatora (6,3F-2,5),
 - wyjście TAMPER (przewody)
 - napięcie zasilania: 176÷264V AC
 - pobór prądu: 1,5A@230V AC max.
 - częstotliwość zasilania: 50 Hz
 - miejsce na akumulator: 4x 17Ah / 12V (SLA) max. 370 x 175 x 165 mm
 - wymiary: 420 x 375 x 183+14 mm
 - waga (netto): 7,4 kg

W zestawie:

- zasilacz Pulsar HPSB5048C - 1 szt;
- instrukcja.