

Link do produktu: <https://elektronikadomowa.pl/zasilacz-buforowy-impulsowy-pulsar-hpsb3524c-27-6v3a2x17ah-p-7889.html>



ZASILACZ BUFOROWY IMPULSOWY PULSAR HPSB3524C 27,6V/3A/2x17Ah

Cena brutto	343,97 zł
Cena netto	279,65 zł
Dostępność	Produkt archiwalny
Numer katalogowy	13007
Kod EAN	5906881449318
Producent	Pulsar

Opis produktu

Zasilacz Pulsar HPSB3524C przeznaczony jest do **nieprzerwanego zasilania urządzeń systemów alarmowych wymagających stabilizowanego napięcia 24V DC (+/-15%)**. Dostarcza napięcia **U= 27,6V DC** o wydajności prądowej:

1. Prąd wyjściowy 3A + 0,5A ładowanie akumulatora
2. Prąd wyjściowy 2,5A + 1A ładowanie akumulatora

Sumaryczny prąd odbiorników + akumulator wynosi **max. 3,5A**.

W przypadku zaniku napięcia sieciowego następuje natychmiastowe przełączenie na zasilanie akumulatorowe. Zasilacz umieszczony jest w obudowie metalowej z miejscem na akumulator 2x 17Ah/12V (brak w zestawie). Zasilacz wyposażony jest w mikroprzełącznik (TAMPER) sygnalizujący otwarcie drzwiczek (czołówki).

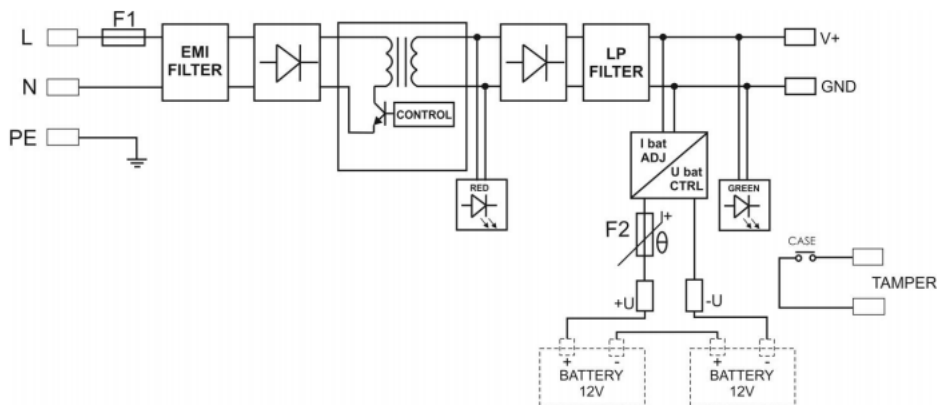
UWAGA!

Zasilacz sprzedawany jest bez akumulatora - mogą go Państwo zakupić na naszych innych aukcjach.

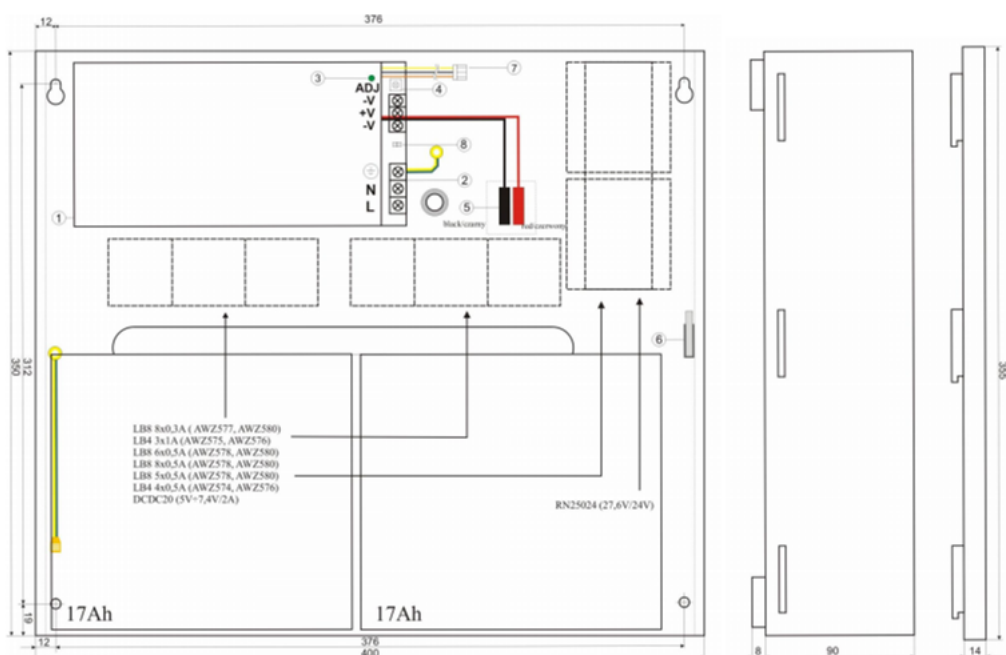
Cechy zasilacza:

- wysoka sprawność: 83%
- kontrola ładowania i konserwacji akumulatora
- ochrona akumulatora przed nadmiernym rozładowaniem (UVP)
- zabezpieczenie wyjścia akumulatora przed zwarcie i odwrotnym podłączeniem
- prąd ładowania akumulatora 0,5A/1A - przełączany zworką
- sygnalizacja optyczna LED
- zabezpieczenia:
 - przeciwzwarcie SCP
 - nadnapięciowe OVP
 - przeciążeniowe OLP
 - przepięciowe (wejście AC)
 - antysabotażowe
- wyjście zasilania: 3A/27,6VDC
- miejsce na akumulator 2x 17Ah/12V (brak w zestawie)
- szeroki zakres napięcia zasilania: 176 - 264V AC
- obudowa natynkowa, zamykanie - skręcana (możliwość montażu zamka)

Schemat blokowy:



Specyfikacja techniczna:



- typ zasilacza: A (EPS - External Power Source)
- moc zasilacza: 100W max.
- sprawność: 83%
- napięcie wyjściowe: 27,6V DC (praca buforowa); 19V÷27,6V DC (praca bateryjna)
- prąd wyjściowy Tamb <30 st. C: 3A + 0,5A ładowanie akumulatora
- prąd wyjściowy Tamb <40 st. C: 2,5A + 0,5A ładowanie akumulatora
- zakres regulacji napięcia wyjściowego: 24÷28V DC
- napięcie tętnienia: 150 mV p-p max.
- prąd ładowania akumulatora: 0,5A/1A max. @ 2x17Ah (± 5%) - przełączany zworką
- zabezpieczenie przeciwzwarciowe SCP: elektroniczne, automatyczny powrót
- zabezpieczenie przeciążeniowe OLP: 105-150% mocy zasilacza automatyczny powrót
- zabezpieczenie w obwodzie akumulatora SCP i odwrotna polaryzacja podłączenia: bezpiecznik polimerowy
- zabezpieczenie przepięciowe: warystory
- zabezpieczenie nadnapięciowe OVP: >32V (automatyczny powrót)
- zabezpieczenie akumulatora przed nadmiernym rozładowaniem UVP: U<19V (± 5%) - odłączenie zacisku akumulatora
- wyjście techniczne TAMPER (wyjście sygnalizujące otwarcie obudowy zasilacza): mikrowyłącznik, styki NC (obudowa zamknięta), 0.5A @50V DC (max.)
- sygnalizacja optyczna - panel przedni zasilacza:
 - AC dioda sygnalizująca stan zasilania AC (czerwona, stan normalny - świeci światłem ciągłym, awaria - nie świeci)

-
- AUX dioda sygnalizująca stan zasilania DC na wyjściu zasilacza (zielona, stan normalny - świeci światłem ciągłym, awaria - nie świeci)
 - temperatura pracy: -10 st. C ... +40 st. C,
 - wilgotność względna 20-90% bez kondensacji
 - temperatura składowania: -20 st. C ... +60 st. C
 - wytrzymałość elektryczna izolacji:
 - 3000 V/AC min. (pomiędzy obwodem wejściowym - sieciowym - a obwodami wejściowymi zasilacza I/P-O/P)
 - 1500 V/AC min. (pomiędzy obwodem wejściowym a obwodem ochronnym PE I/P-O/P)
 - 500 V/AC min. (pomiędzy obwodem wyjściowym a obwodem ochronnym PE O/P-FG)
 - rezystancja izolacji - pomiędzy obwodem wejściowym a wyjściowym lub ochronnym: 100 MΩ, 500V/DC
 - stopień ochrony: IP20
 - obudowa: blacha stalowa DC01 0,7 mm, kolor RAL9003
 - zamykanie: wkręt walcowy x2 (z czopa), możliwość montażu zamka
 - złącza:
 - zasilanie (Ø0,63-2,50 AWG 22-10),
 - wyjścia (Ø0,63-2,50 AWG 22-10),
 - wyjścia akumulatora BAT (6,3F-2,5),
 - wyjście TAMPER (przewody)
 - napięcie zasilania: 176÷264V AC
 - pobór prądu: 0,9A@230V AC max.
 - częstotliwość zasilania: 50/60 Hz
 - miejsce na akumulator: 2x 17Ah / 12V (SLA) max. 360 x 170 x 85 mm
 - wymiary: 400 x 350 x 92+8 mm
 - waga (netto): 3.8 kg

W zestawie:

- zasilacz Pulsar HPSB3524C - 1 szt;
- instrukcja.