

Link do produktu: <https://elektronikadomowa.pl/zasilacz-buforowy-impulsowy-pulsar-hpsb2548b-54v2-5a4x7ah-p-7896.html>



## ZASILACZ BUFOROWY IMPULSOWY PULSAR HPSB2548B 54V/2,5A/4x7Ah

Cena brutto	<b>327,24 zł</b>
Cena netto	<b>266,05 zł</b>
Dostępność	<b>Produkt archiwalny</b>
Numer katalogowy	<b>13014</b>
Producent	<b>Pulsar</b>

### Opis produktu

#### Produkt archiwalny

**Zasilacz Pulsar HPSB2548B** przeznaczony jest do **nieprzerwanego zasilania urządzeń systemów alarmowych wymagających stabilizowanego napięcia 48V DC (+/-1V)**. Dostarcza napięcia **U= 54V DC** o wydajności prądowej:

1. Prąd wyjściowy 2A + 0,5A ładowanie akumulatora
2. Prąd wyjściowy 1,5A + 1A ładowanie akumulatora

Sumaryczny prąd odbiorników + akumulator wynosi max. **2.5A**.

W przypadku zaniku napięcia sieciowego 230V następuje natychmiastowe przełączenie na zasilanie akumulatorowe. Zasilacz skonstruowany jest w oparciu o moduł zasilacza impulsowego, o wysokiej sprawności energetycznej. Umieszczony jest w obudowie metalowej z miejscem na akumulator **4x 7Ah/12V** (brak w zestawie). Zasilacz wyposażony jest w mikroprzełącznik (TAMPER) sygnalizujący otwarcie drzwiczek (czołówki). W obudowie zasilacza przewidziano miejsce na dodatkowe moduły (listwy bezpiecznikowe, reduktory napięcia i przetwornice DC/DC).

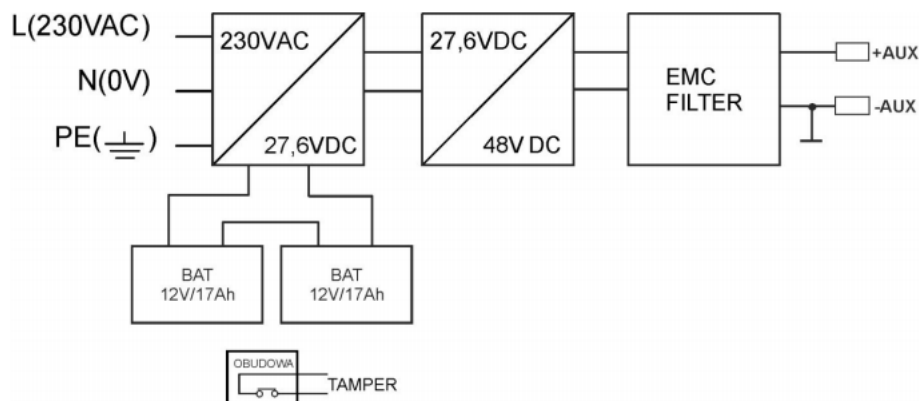
#### UWAGA!

Zasilacz sprzedawany jest bez akumulatora - mogą go Państwo zakupić na naszych innych aukcjach.

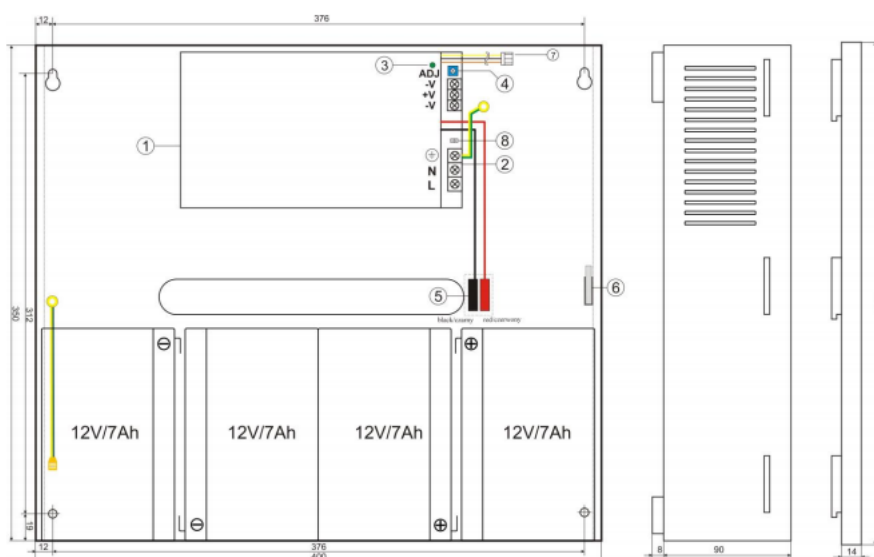
#### Cechy zasilacza:

- wysoka sprawność: 86%
- kontrola ładowania i konserwacji akumulatora
- ochrona akumulatora przed nadmiernym rozładowaniem (UVP)
- zabezpieczenie wyjścia akumulatora przed zwarcie i odwrotnym podłączeniem
- prąd ładowania akumulatora 0,5A/1A, przełączany zworką
- sygnalizacja optyczna LED
- zabezpieczenia:
  - przeciwzwarciowe SCP
  - przeciążeniowe OLP
  - nadnapięciowe OVP
  - przepięciowe (wejście AC)
  - antysabotażowe
- wyjście zasilania: 2A/54VDC
- miejsce na akumulator 4x 7Ah/12V (brak w zestawie)
- szeroki zakres napięcia zasilania: 176 - 264V AC
- obudowa natynkowa, zamykanie - skręcana (możliwość montażu zamka)

#### Schemat blokowy:



### Specyfikacja techniczna:



- typ zasilacza: A (EPS - External Power Source)
- moc zasilacza: 135W max.
- sprawność: 86%
- napięcie wyjściowe: 44V ÷ 54V DC (praca buforowa); 38V ÷ 54V DC (praca bateryjna)
- prąd wyjściowy Tamb < 30 st. C: 2A + 0,5A (ładowanie akumulatora); 1,5A + 1A (ładowanie akumulatora)
- prąd wyjściowy Tamb < 40 st. C: 1,5A + 0,5A (ładowanie akumulatora); 1A + 1A (ładowanie akumulatora)
- zakres regulacji napięcia wyjściowego: 48 ÷ 56V DC
- napięcie tętnienia: 150 mV p-p max.
- pobór prądu przez układy zasilacza: 40 mA
- prąd ładowania akumulatora: 0,5A lub 1A ustawiany zworką
- zabezpieczenie przeciwzwarciowe SCP: elektroniczne, automatyczny powrót
- zabezpieczenie przeciążeniowe OLP: 105-150% mocy zasilacza, automatyczny powrót
- zabezpieczenie w obwodzie akumulatora SCP i odwrotna polaryzacja podłączenia: bezpiecznik polimerowy PTC
- zabezpieczenie przepięciowe: warystory
- zabezpieczenie nadnapięciowe OVP: >62V (działanie wymaga odłączenia napięcia zasilania na czas min. 20 s.)
- zabezpieczenie akumulatora przed nadmiernym rozładowaniem UVP: U < 38V (± 5%) - odłączenie zacisku akumulatora
- wyjście techniczne TAMPER (wyjście sygnalizujące otwarcie obudowy zasilacza): mikrowyłącznik, styki NC (obudowa zamknięta), 0,5A @ 50V DC (max.)
- sygnalizacja optyczna - panel przedni zasilacza:
  - AC dioda sygnalizująca stan zasilania AC (czerwona, stan normalny - świeci światłem ciągłym, awaria - nie świeci)
  - AUX dioda sygnalizująca stan zasilania DC na wyjściu zasilacza impulsowego (zielona, stan normalny - świeci światłem ciągłym, awaria - nie świeci)
- temperatura pracy: -10 st. C ... +40 st. C,

- 
- wilgotność względna 20-90% bez kondensacji
  - temperatura składowania: -20 st. C ... +60 st. C
  - wytrzymałość elektryczna izolacji:
    - 3000 V/AC min. (pomiędzy obwodem wejściowym - sieciowym - a obwodami wejściowymi zasilacza I/P-O/P)
    - 1500 V/AC min. (pomiędzy obwodem wejściowym a obwodem ochronnym PE I/P-O/P)
    - 500 V/AC min. (pomiędzy obwodem wyjściowym a obwodem ochronnym PE O/P-FG)
  - rezystancja izolacji - pomiędzy obwodem wejściowym a wyjściowym lub ochronnym: 100 MΩ, 500V/DC
  - stopień ochrony: IP20
  - obudowa: blacha stalowa DC01 1,0 mm, kolor RAL9003
  - zamykanie: wkręt walcowy x2 (z czoła), możliwość montażu zamka
  - złącza:
    - zasilanie (Ø0,63-2,50 AWG 22-10),
    - wyjścia (Ø0,63-2,50 AWG 22-10),
    - wyjścia akumulatora (6,3F-2,5),
    - wyjście TAMPER (przewody)
  - napięcie zasilania: 176÷264V AC
  - pobór prądu: 1,4A@230V AC max.
  - częstotliwość zasilania: 50 Hz
  - miejsce na akumulator: 4x 7Ah / 12V (SLA) max. 395 x 160 x 85 mm
  - wymiary: 400 x 350 x 92+8 mm
  - waga (netto): 3,5 kg

#### **W zestawie:**

- zasilacz Pulsar HPSB2548B - 1 szt;
- instrukcja.