

Link do produktu: <https://elektronikadomowa.pl/zasilacz-buforowy-impulsowy-pulsar-hpsb1248c-48v12a17ah-p-7893.html>



ZASILACZ BUFOROWY IMPULSOWY PULSAR HPSB1248C 48V/1.2A/17Ah

Cena brutto	351,29 zł
Cena netto	285,60 zł
Dostępność	Produkt archiwalny
Numer katalogowy	13011
Producent	Pulsar

Opis produktu

Produkt archiwalny

Zasilacz Pulsar HPSB1248C przeznaczony jest do **nieprzerwanego zasilania urządzeń systemów alarmowych wymagających stabilizowanego napięcia 48V DC (+/-1V)**. Dostarcza napięcia **U= 48V DC** o wydajności prądowej: I=1,2A + 0,5A (ładowanie akumulatora), przy czym:

- w czasie normalnej eksploatacji suma prądów pobieranych przez odbiorniki nie może przekroczyć I=1,2A.
- maksymalny prąd ładowania akumulatora wynosi 0,5A.

W przypadku zaniku napięcia sieciowego następuje natychmiastowe przełączenie na zasilanie akumulatorowe. Zasilacz skonstruowany jest w oparciu o moduł zasilacza impulsowego, o wysokiej sprawności energetycznej oraz **moduł przetwornicy podwyższającej napięcie 12/48V DC**. Umieszczony jest w obudowie metalowej z miejscem na akumulator **17Ah/12V** (brak w zestawie). Zasilacz wyposażony jest w mikroprzełącznik (TAMPER) sygnalizujący otwarcie drzwiczek (czołówki).

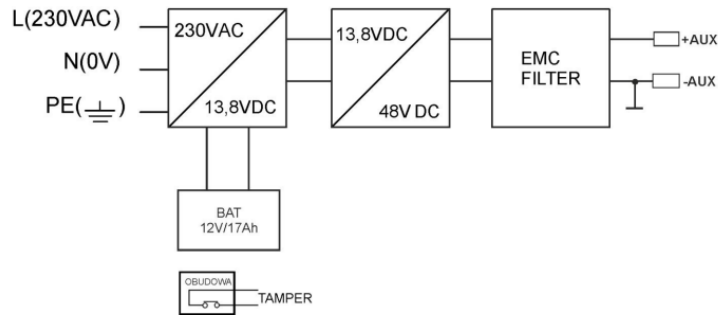
UWAGA!

Zasilacz sprzedawany jest bez akumulatora - mogą go Państwo zakupić na naszych innych aukcjach.

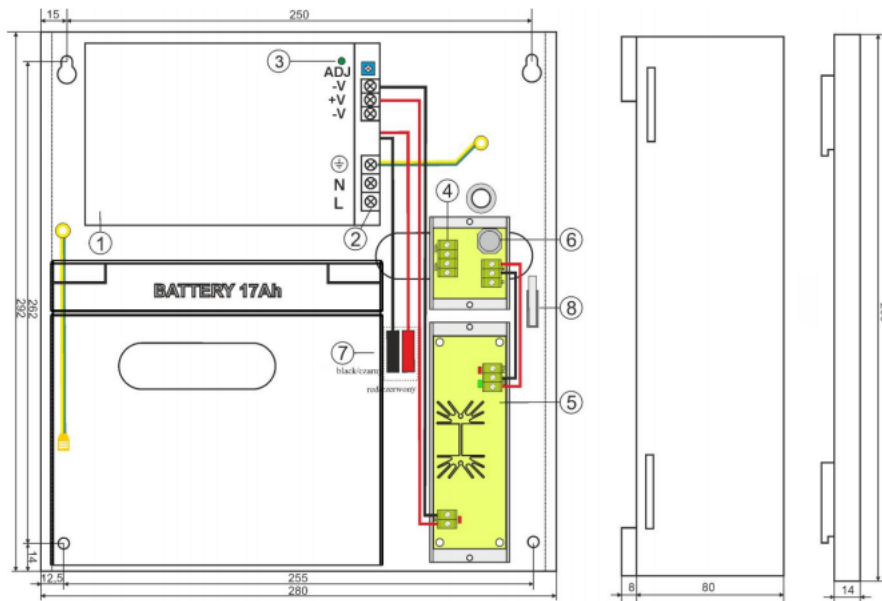
Cechy zasilacza:

- wysoka sprawność: 80%
- kontrola ładowania i konserwacji akumulatora
- ochrona akumulatora przed nadmiernym rozładowaniem (UVP)
- zabezpieczenie wyjścia akumulatora przed zwarcie i odwrotnym podłączeniem
- prąd ładowania akumulatora 0,5A
- sygnalizacja optyczna LED
- zabezpieczenia:
 - przeciwzwarceniowe SCP
 - przeciążeniowe OLP
 - przepięciowe (wejście AC)
 - antysabotażowe
- wyjście zasilania: 1,2A/48VDC
- miejsce na akumulator 17Ah/12V (brak w zestawie)
- szeroki zakres napięcia zasilania: 176 - 264V AC
- wbudowana przetwornica 12/48V
- obudowa natynkowa, zamykanie - skręcana (możliwość montażu zamka)

Schemat blokowy:



Specyfikacja techniczna:



- typ zasilacza: A (EPS – External Power Source)
- moc zasilacza: 65W max.
- sprawność: 80%
- napięcie wyjściowe: 48VDC (+/- 1V)
- prąd wyjściowy Tamb <30 st. C: 1,2A + 0,5A ładowanie akumulatora
- prąd wyjściowy Tamb <40 st. C: 0,8A + 0,5A ładowanie akumulatora
- napięcie tętnienia: 100 mV p-p max.
- pobór prądu przez układy zasilacza: 110 mA
- prąd ładowania akumulatora: 0,5A max. @ 17Ah (± 5%)
- zabezpieczenie przeciwzwarcowe SCP: F1,5A- bezpiecznik topikowy (awaria wymaga wymiany wkładki topikowej)
- zabezpieczenie przeciążeniowe OLP: 110-150% mocy zasilacza, ponowne uruchomienie ręczne (awaria wymaga odłączenie obwodu wyjściowego DC)
- zabezpieczenie w obwodzie akumulatora SCP i odwrotna polaryzacja podłączenia: bezpiecznik topikowy F15A
- zabezpieczenie przepięciowe: warystory
- zabezpieczenie akumulatora przed nadmiernym rozładowaniem UVP: $U < 9,5V (\pm 5\%)$ - odłączenie zacisku akumulatora
- wyjście techniczne TAMPER (wyjście sygnalizujące otwarcie obudowy zasilacza): mikrowyłącznik, styki NC (obudowa zamknięta), 0.5A @50V DC (max.)
- sygnalizacja optyczna - panel przedni zasilacza:
 - AC dioda sygnalizująca stan zasilania AC (czerwona, stan normalny - świeci światłem ciągłym, awaria - nie świeci)
 - AUX dioda sygnalizująca stan zasilania DC 13,8V na wyjściu zasilacza impulsowego (zielona, stan normalny - świeci światłem ciągłym, awaria - nie świeci)
- temperatura pracy: -10 st. C ... +40 st. C,
- wilgotność względna 20-90% bez kondensacji
- temperatura składowania: -20 st. C ... +60 st. C
- wytrzymałość elektryczna izolacji:
 - 3000 V/AC min. (pomiędzy obwodem wejściowym - sieciowym - a obwodami wejściowymi zasilacza I/P-O/P)

-
- 1500 V/AC min. (pomiędzy obwodem wejściowym a obwodem ochronnym PE I/P-O/P)
 - 500 V/AC min. (pomiędzy obwodem wyjściowym a obwodem ochronnym PE O/P-FG)
 - rezystancja izolacji – pomiędzy obwodem wejściowym a wyjściowym lub ochronnym: 100 MΩ, 500V/DC
 - stopień ochrony: IP20
 - obudowa: blacha stalowa DC01 0,7 mm, kolor RAL9003
 - zamykanie: wkręt walcowy x2 (z czoła), możliwość montażu zamka
 - złącza:
 - zasilanie (Ø0,63-2,50 AWG 22-10),
 - wyjścia (Ø0,63-2,50 AWG 22-10),
 - wyjścia akumulatora BAT (6,3F-2,5),
 - wyjście TAMPER (przewody 30 cm)
 - napięcie zasilania: 176÷264V AC
 - pobór prądu: 0,72A@230V AC max
 - częstotliwość zasilania: 50 Hz
 - miejsce na akumulator: 17Ah / 12V (SLA) max. 182 x 170 x 77 mm
 - wymiary: 280 x 292 x 82+8 mm
 - waga (netto): 2,3 kg

W zestawie:

- zasilacz Pulsar HPSB1248C - 1 szt;
- instrukcja.